

電池式電動サムターンユニット

PIACK III ND

DTFL3ND / DTBK3ND



FeliCaはソニー株式会社の登録商標です。FeliCaはソニー株式会社が開発した非接触ICカードの技術方式です。／MIFARE®、MIFARE Plus®はNXPセミコンダクターズの登録商標です。／Edyは楽天Edy株式会社の登録商標です。／nanacoは株式会社セブン・カードサービスの登録商標です。／taspolは社団法人日本たばこ協会の登録商標です。／Bluetooth®は米国Bluetooth SIG, Inc.の登録商標です。



PiACKⅢND

INDEX

PiACKⅢND 機能	4-7
DTBKⅢND 機能	4, 8
仕 様	9
PiACKⅢND、DTBKⅢNDの取付条件について	10-11
外形図	12-14
MIWA Support	15

PIACKⅢND

PIACKⅢND (DTFLⅢND (室外側ユニット) + DTBKⅢND (室内側ユニット) で使用した場合)



SF



BK

写真はDTFL3ND3.RD + DTBK3ND3-1型

写真はDTFL3NDZ.RD + DTBK3ND-1型

DTBKⅢND

DTBKⅢND (主錠+補助錠 (DTBKⅢND) で使用した場合)



SF



BK

写真は主錠 : DTFL3D01DA型 LAF33-2型に取り付けた場合
補助錠 : DTBK3ND3-1型

写真は主錠 : DTFL3ND3.RD + DTBK3ND3-1型
補助錠 : DTBK3ND3-1型



PACKING

DTFLⅢND(室外側ユニット)とDTBKⅢND(室内側ユニット)の組み合わせで、カードとテンキー2つの認証方式とスマートフォン^(注1)による施錠操作が可能な電池式面付スマートロックです。

既存の面付本締錠(NDシリーズ)には、後付け^(注2)も可能です。

今までスマートロックが取り付けできなかった扉に対応できるため、あらゆる扉のスマートロック化を実現します。

(注1)MIWA Supportをご使用の場合もIDキーが必要です。詳細は専用パンフレットを参照ください。

(注2)後付けには、リーダー配線用の追加加工が必要です。

認証モードをお選びいただけます

【OR認証モード】カード or テンキー

カードまたはテンキー(暗証番号)いずれかの操作で施錠できます。また、暗証番号登録時は起動ボタンを押すだけで施錠することができます(簡単施錠機能)。

使い勝手が良く、利便性の高い認証モードです。

カードで解錠する場合(OR認証モード)



【AND認証モード】カード and テンキー

カードとテンキー(暗証番号)両方の操作で施錠します。2つの認証を組み合わせた、防犯性の高い認証モードです。

(AND認証モードでは簡単施錠機能は使用できません)

暗証番号で解錠する場合(OR認証モード)



好きなID媒体で施錠することが可能です

当社オリジナルフォーマットのMIFARE Plusカード、FKLカード、キー型体のFLキーヘッド、スマートフォン専用アプリ(MIWA Support)に対応しています。

上記以外に別途、設定カード(有償)を使用してお客様のカード(FeliCaまたはMIFARE(Standard 1K/4K/Plus))にも対応可能。また、交通系ICカード等の製造番号を認証IDにすることも可能です。設定カードに関する詳細は当社にお問い合わせください。

※1台につき同一フォーマットのみでの運用となります。

(※)IDmやUIDはカード製作会社により書き込まれるカード番号です。番号の固有性は各カード製作会社に委ねられています。またカードから簡単に番号を読み取ることが可能なため、高いセキュリティ性を求める用途への利用には適しません。お客様の判断のもとにご利用くださいますようお願いいたします。

【使用可能なID媒体の種類】



FKLカード
(FKL-カード)



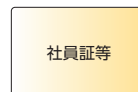
FLキーヘッド
(TLFL-K01)



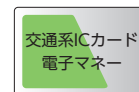
スマートフォン専用アプリ
[MIWA Support]



MIFARE Plusカード
(TLNF-C01)



FeliCa, MIFARE
(Standard 1K/4K)



交通系ICカード等^(※)
FeliCa : 交通系ICカード/
Edy/nanaco
MIFARE : taspo

MIWA Supportとの連携が可能です

スマートフォンで遠隔所から状態確認や施錠操作が可能な、MIWA Supportも導入可能です。

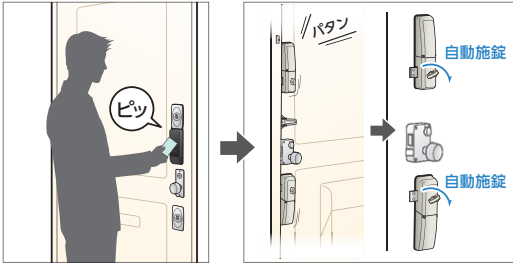
自動施錠機能に対応しています

ドア開閉検知用マグネットで扉の開閉状態を検知し、扉が閉まると自動施錠する設定が可能です。
PiACKⅢNDの自動施錠のモードは2種類からお選びいただけます。

常時自動施錠モード（Aモード）

解錠した後に扉を開閉する、または扉を開けずに20秒経過すると自動で施錠します。

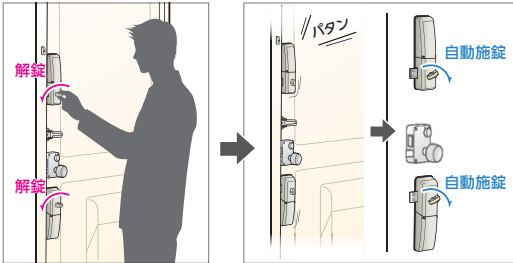
【帰宅時】



解錠操作(カード、テンキー、メカニカルキー、外部機器による操作)

扉を閉めると自動施錠

【外出時】



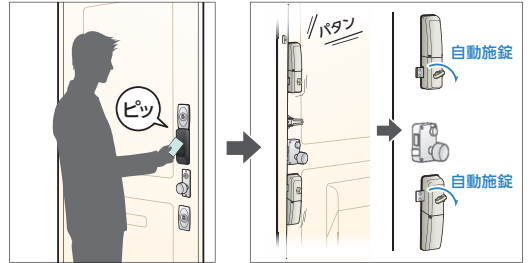
サムターン操作で解錠

扉を閉めると自動施錠

電氣的解錠時自動施錠モード（Eモード）

電氣的解錠操作(カードや暗証番号、外部機器による操作)にて解錠した後に扉を開閉する、または扉を開けずに20秒経過すると自動で施錠します。

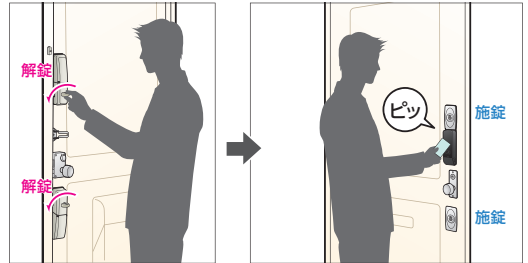
【帰宅時】



解錠操作(カード、テンキー、外部機器による操作)

扉を閉めると自動施錠

【外出時】



サムターン操作で解錠

施錠操作(カード、テンキー、外部機器による操作)

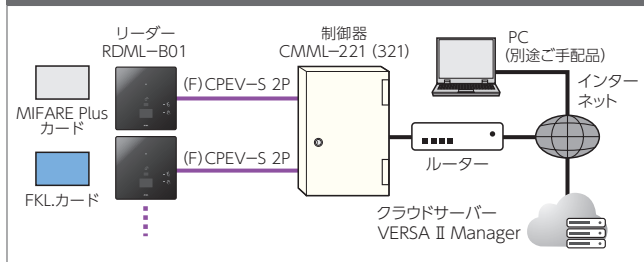
(注) 室内側からサムターンを操作して外出したときは自動施錠をしないため、簡単施錠やカードやテンキーによる施錠操作を行って、扉が施錠されたことを確認してください。

- ・内開き扉には対応していません。
- ・自動施錠機能は、扉の開閉検知設定を完了している場合のみ設定可能です。
- ・Aモードに設定するには、あらかじめ部屋の状態に応じた有効な暗証番号(例: 空室時は空室用暗証番号)を登録しておく必要があります。
- ・Eモードに設定している場合、電氣的操作で解錠した後は自動で施錠されるため、室外に出るときはメカニカルキーやカードを室内に置いたまま扉を閉めないでください。扉が施錠され、閉め出されるおそれがあります。

共用エントランスシステムと連動が可能です

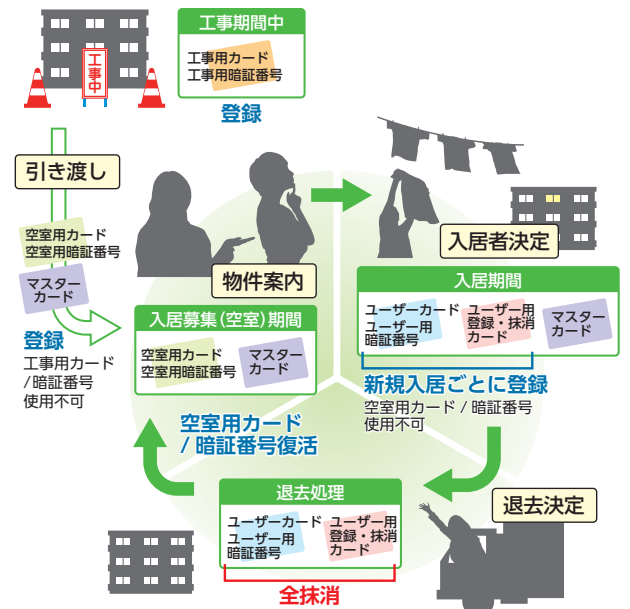
共用エントランスのオートロックも、住戸玄関と同じMIFARE PlusカードまたはFKLカードで解錠が可能です。連動させる場合、専有部(PiACKⅢND)は各カードの専用IDで認証させ、共用部システムは“UID”(MIFARE Plusカード)または“FKL-ID”(FKLカード)で認証させます。

システム構成図



賃貸物件のための運用モードもご用意しています

工事用カード/暗証番号、空室用カード/暗証番号など、賃貸物件を効率的に管理できる機能を備えています。



電池は単三形電池を使用、電池切れ対策も万全です

入手しやすい単三形アルカリ(リチウム)電池(4本)で動作可能です。

※電池寿命についてはP9の仕様をご確認ください。

電池切れ防止アラーム機能搭載

ロック本体の電池残量が少なくなったら、音とLEDで警告します。



非常用電源端子を装備 (1ロックで使用時)

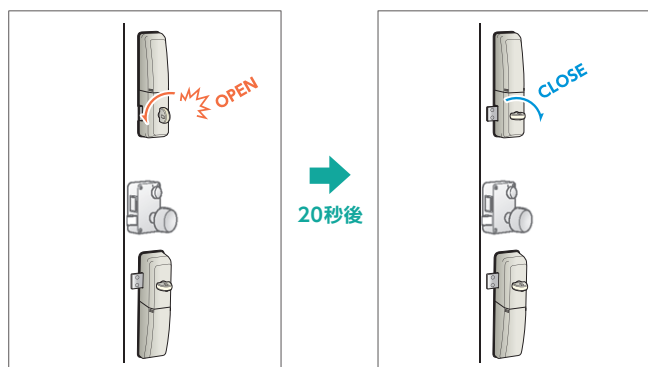
万が一電池が切れた場合でも、9V角形電池を使って室外側から電源供給することが可能です。



防犯性、利便性を考慮した機能を備えています

【施錠復帰機能】(2ロックで使用時)

キーまたはサムターンで一方の電気錠を解錠した場合、20秒以内にもう一方の電気錠を解錠しないと自動的に施錠に戻ります。この機能はピッキングやサムターン回し対策としても有効です。

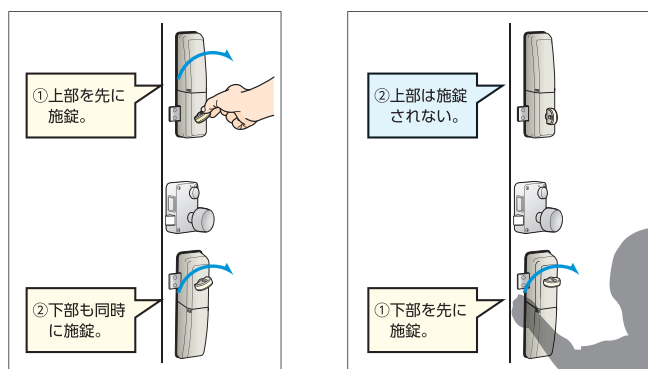


【施錠追従機能】(2ロックで使用時)

キーまたはサムターンで主錠の電気錠を施錠すると、補助錠の電気錠も同時に施錠します。片方の電気錠の施錠忘れを防ぎます。

(注1) 補助錠を先に施錠しても、主錠は自動的に施錠しません。

(注2) MIWA Supportの設定機能を利用して、施錠追従させる側を主錠とするか補助錠とするかを設定できます。小さなお子様が誤って施錠してしまった際、閉じ込めとならないために、手の届きにくい上部を施錠追従させる側に設定することをおすすめします。



【簡単施錠機能】

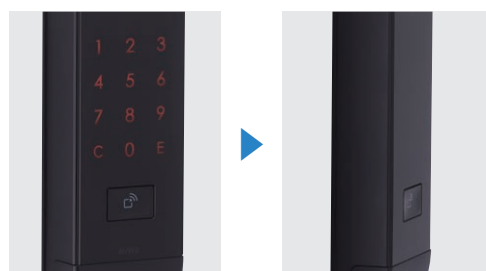
起動ボタンを押すだけで簡単に施錠することができます。

(注) 簡単施錠機能を使用するには暗証番号を登録しておく必要があります。簡単施錠機能はON/OFF設定することが可能です。(出荷時は設定ON)

【防犯機能】

のぞき見防止機能

横からテンキー表示が見えにくくなっていますので、暗証番号の『のぞき見』がしにくい構造です。

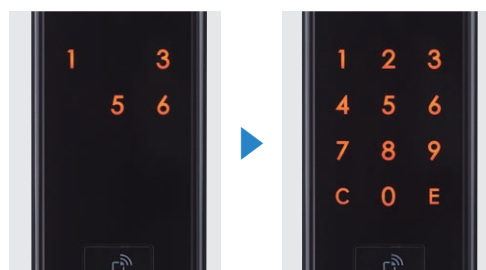


操作する角度

横からはテンキーが見えません。

フェイクPIN機能 (PAT)

先に表示されるフェイクの数字を消去してから暗証番号を入力しますので、暗証番号を特定されにくい設計です。



先に表示されるフェイク数字をタップして、すべて消去すると新たにテンキーが表示されます。フェイクPINの数字は場所も数もランダムで表示されますので、暗証番号との境がわかりにくくなります。

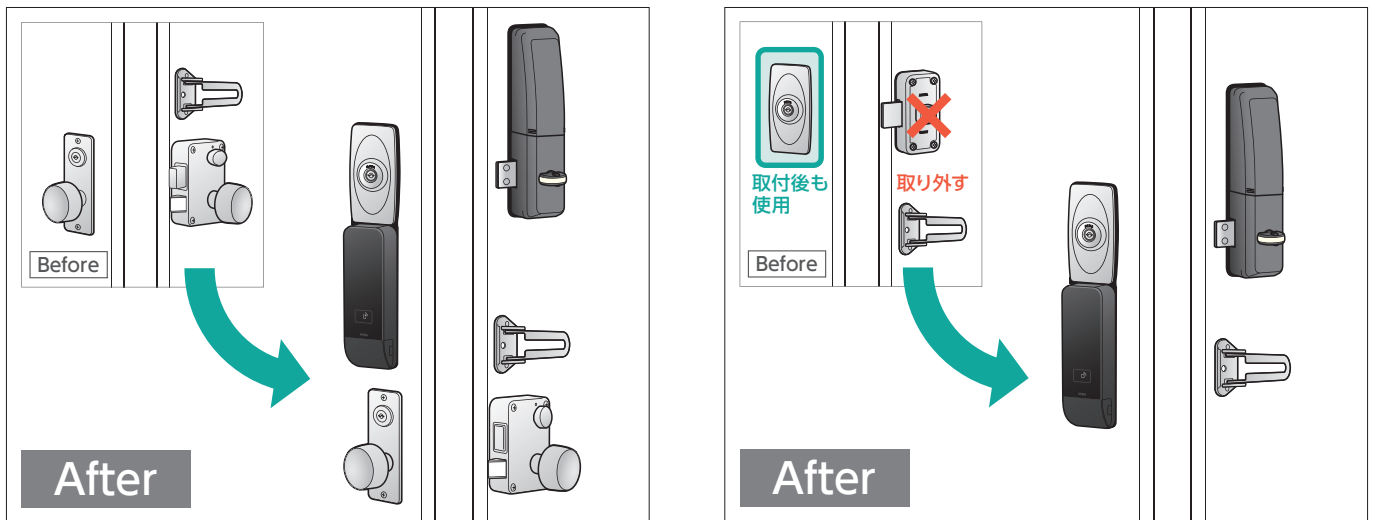
サムターン回し対策

室内側はスイッチ式サムターンを採用していますので、サムターン回し対策も万全です。



これまでスマートロックが取り付けできなかった扉にも設置可能です

既存の面付本締錠 (NDシリーズ) と同様の扉加工で取り付けが可能のため、シリンダー、ストライクはそのまま、簡単に後付けすることができます。



(注1) 後付けでPiACKⅢND設置時は、リーダー配線の追加加工が必要です。(P12の外観図を確認ください)

(注2) 事前に外観図を参照し、ドアガードや枠に干渉しないことをご確認ください。

(注3) 本製品のNDZシリーズは指定建物錠ではありません。住宅、建物の出入口に取り付ける場合は、ND3シリーズをご使用ください。

(注4) 本製品のND3シリーズは官民適合仕様ではありません。ND2またはND3シリーズへ後付けした場合は、官民適合仕様ではなくなりますのでご注意ください。

(注5) スマートロック化しない既設の錠が施錠され締め出しとなる懸念がある場合は、既設の錠のストライクを塞ぐ等、施錠できないよう加工してください。

DTBKⅢND

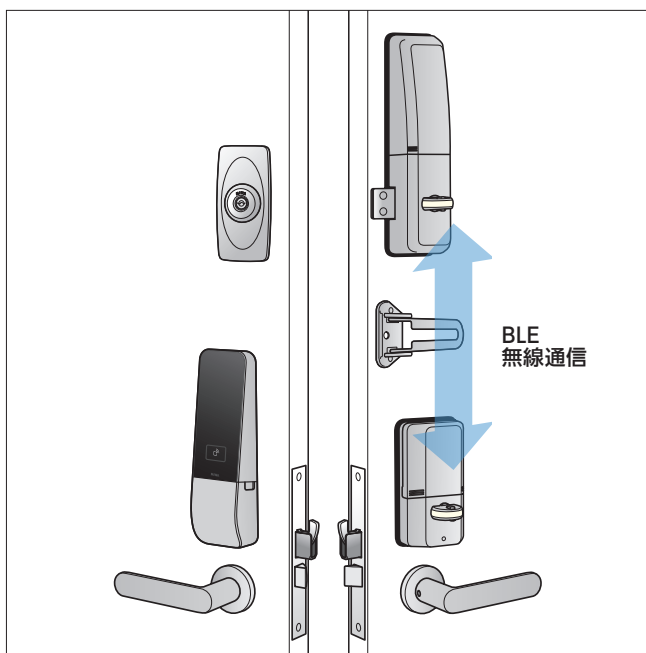
主錠^(注1) に対し、補助錠として使用可能なスマートロックです。

既存扉の面付本締錠に、追加工なしで後付けすることも可能です。

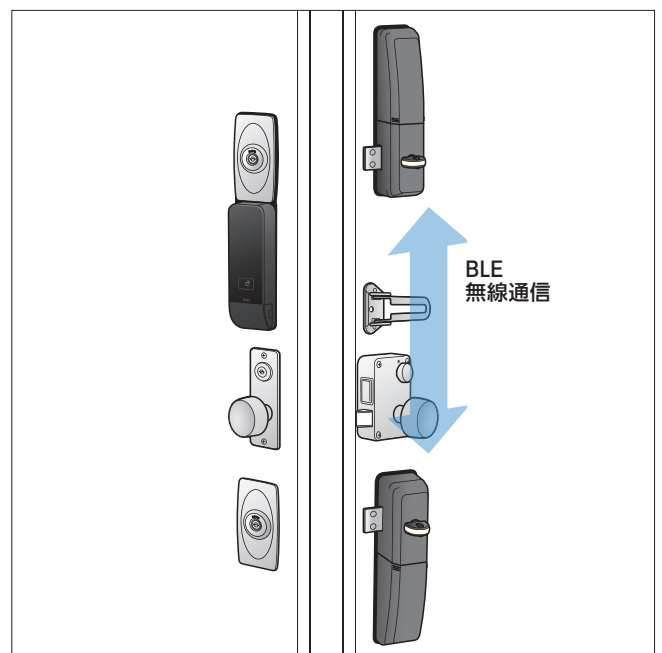
主錠とはBLE接続で連動するため、既存のスマートロックと配線レスで見たくもスマートに扉のセキュリティ性を向上させます。

(注1) PiACKⅢsmart、PiACKⅢNDの補助錠として使用可能です。

(注2) 補助錠には、ドア開閉検知用マグネットの設置は不要です。主錠に設置してください。



主錠と補助錠は、BLE接続により配線レスで簡単に連動させることができます。



補助錠として使用する場合、DTBKⅢND (室内側ユニット) を180度反転して設置することもできます。

仕様

DTFLⅢND(室外側ユニット)

型 式	DTFL3NDZ.RD	DTFL3ND3.RD
組み合わせ可能 DTBK型式 ^(注1) DTBK型式 ^(注2)	DTBK3NDJ(-AT) DTBK3NDU(-AT) **DTBK3ND-1(AT)	DTBK3ND3(-AT) **DTBK3ND3-1(AT)
寸 法	226mm(H)×58mm(W)×29.5mm(D)	273mm(H)×58mm(W)×29.5mm(D)
材 質・仕 上	パネル：アクリル樹脂/他：ABS樹脂 ブラック塗装仕上	
認 証 媒 体	美和ロック製MIFARE Plusカード、美和ロック製FELICARD、FeliCaカード(4K・6K・IDm ^(注3))、MIFAREカード(1K・4K・UID ^(注3) ・Plus)、スマートフォン(MIWA Support)、FLキーヘッド	
使用電波	ID認証 機器連動 13.56MHz 送受信：2.4GHz(Bluetooth Low Energy)	
登録ID数	工事用：10枚/空室用：20枚/ユーザー登録・抹消：5枚/ユーザー：100枚/マスター：10枚 【OR認証モード】工事用：3種(4~12桁)/空室用：3種(4~12桁)/ユーザー用：9種(4~12桁) 【AND認証モード】カード1枚ごとに1種(4桁固定)	
使用電源	室内側ユニットより給電	
非常用電源	アルカリ9V角形電池×1本	
検 知 距 離	MIFARE Plusカード(TLNF-C01)、FELICARD：約10mm FLキーヘッド：接触 スマートフォンによるBLE通信(MIWA Support)：約1m ※一般的な目安であり使用環境により異なります	
使用温湿度範囲	室内側ユニットにアルカリ電池使用時：0℃~+50℃、20~80%RH 結露なきこと 室内側ユニットにリチウム電池使用時：-30℃~+50℃、20~80%RH 結露・氷結なきこと	
防 水 性 能	JIS C0920 保護等級5(防噴流形)/IPX5	

(注1) 型式中にある**はU9、PR、JNを示します。(詳細は下記の型式一覧参照)

(注2) 取付には条件があります。詳細はPIACKⅢND、DTBKⅢNDの取付条件について(P10、11)をご確認ください。

(注3) 高いセキュリティ性を求める用途への利用には適しません。お客様の判断のもとにご利用ください。

(注4) 本製品には、室外側ユニット、MIFARE Plusカード(TLNF-C01)1枚が同梱されます。室内側ユニット、シリンダー、ストライクは付属しておりません。

DTBKⅢND(室内側ユニット)

型 式 ^(注1)	既設用 ^(注2)						新設用 ^(注2)					
	DTBK3NDJ ^(注3)	DTBK3NDU ^(注3)	DTBK3NDJ-AT ^(注3)	DTBK3NDU-AT ^(注3)	DTBK3ND3 ^(注4)	DTBK3ND3-AT ^(注4)	**DTBK3ND-1 ^(注3)	**DTBK3ND-1AT ^(注3)	**DTBK3ND3-1 ^(注4)	**DTBK3ND3-1AT ^(注4)		
適用シリンダー	U9・PR・JN											
扉厚可能範囲	36mm・40mm											
対応開扉方向	外開き											
対応扉・枠材質	鋼製・アルミ製						鋼製・アルミ製・木製		鋼製・アルミ製		鋼製・アルミ製・木製	
後付可能 NDシリーズ ^(注5)	NDR-1 NDZ-1 ※シリンダー 固定ねじM4	NDR-1 NDZ-1 ※シリンダー 固定ねじM6	NDR-1AT NDZ-1AT ※シリンダー 固定ねじM4	NDR-1AT NDZ-1AT ※シリンダー 固定ねじM6	ND2R-1 ND2F-1 ND3R-1 ND3F-1	ND2R-1AT ND2F-1AT ND3R-1AT ND3F-1AT	-	-	-	-	-	
取付方式	NDZ						ND3		NDZ		ND3	
AT(エアタイト)仕様	×	×	○	○	×	○	×	○	×	○		
寸 法	ATあり：226mm(H)×56mm(W)×64mm(D) ATなし：223mm(H)×50mm(W)×55mm(D) 【ドア開閉検知用マグネット】45mm(H)×14mm(W)×18mm(D)											
材 質・仕 上	ABS樹脂 シルバー塗装仕上(SF)/ブラック塗装仕上(BK) 【ドア開閉検知用マグネット】シルバー塗装仕上(SF)/ブラック樹脂素地(BK)						ABS樹脂 シルバー塗装仕上(SF)/ブラック塗装仕上(BK) 【ドア開閉検知用マグネット】シルバー塗装仕上(SF)/ブラック樹脂素地(BK) 【シリンダー】ST仕上					
使用電波	機器連動：2.4GHz(Bluetooth Low Energy)											
左右勝手	共通 ※システム設定による左右勝手切替操作で変更											
耐久性能	施錠10万回											
使用電源	単三形アルカリ電池(単三形リチウム電池 ^(注6))×4本											
電池寿命	約1年(1日10回操作)											
使用温湿度範囲	アルカリ電池使用時：0℃~+50℃、20~80%RH 結露なきこと リチウム電池使用時：-30℃~+50℃、20~80%RH 結露・氷結なきこと ^(注6)											
防 水 性 能	JIS C0920 保護等級2(防滴Ⅱ形)/IPX2											

(注1) 型式中にある**はU9、PR、JNを示します。(詳細は下記の型式一覧参照)

(注2) 既設用は、DTBKⅢNDにドア開閉検知用マグネットを付属した型式となります。室外側ユニット、IDキーは付属しておりません。新設用は、DTBKⅢND、ドア開閉検知用マグネットに加え、シリンダー、ストライクを付属した型式となります。室外側ユニット、IDキーは付属しておりません。(ストライクは一部型式で別売)

(注3) 指定建物錠ではありません。住宅、建物の出入口に使用する場合は、ND3対応製品をご使用ください。

(注4) 後付けた場合、既存の錠が官民適合仕様ではなくなりますので、ご注意ください。

(注5) 取付には条件があります。詳細はDTFLⅢND、DTBKⅢNDの取付条件について(P10、11)をご確認ください。

(注6) PIACKⅢNDとして使用される場合、リチウム電池が使用できます。単三形リチウム電池は、別途ご購入ください。(推奨電池：パナソニック エナジー社製 FR6HJ/4B 同等品)

型式一覧 ①~③はいずれかを選択してください

DTFLⅢND(室外側ユニット)

基本型式	①取付方式		リーダー
	NDZ	ND3	
DTFL3ND	Z	3	.RD

(例) ①NDZの場合

DTFL3ND Z .RD

DTBKⅢND(室内側ユニット) (既設用)

基本型式	①取付方式			②AT仕様	
	NDZ シリンダー 固定ねじM4	NDZ シリンダー 固定ねじM6	ND3	なし	あり
DTBK3ND	J	U	3	空欄	AT

(例) ①NDZ(シリンダー固定ねじM4)/②ATあり仕様の場合

DTBK3ND J -AT

DTBKⅢND(室内側ユニット) (新設用)

①シリンダー			基本型式	②取付方式		新設用	③AT仕様	
U9	PR	JN		NDZ	ND3		なし	あり
U9	PR	JN	DTBK3ND	空欄	3	-1	空欄	AT

(例) ①U9/②ND3/③ATなし仕様の場合

U9 DTBK3ND 3 -1

植込み型の心臓ペースメーカーやICD(除細動器)を装着されている方は、設置されたリーダーから12cm以内に心臓ペースメーカーやICDを近づけないようにしてください。また、これら以外の植込み型医療機器や装着型医療機器をご使用の方は、電波による影響について医療機器製造業者等に事前にご確認ください。リーダー(発信アンテナ)からの微弱電波が医療機器の動作に影響を与える恐れがあります。

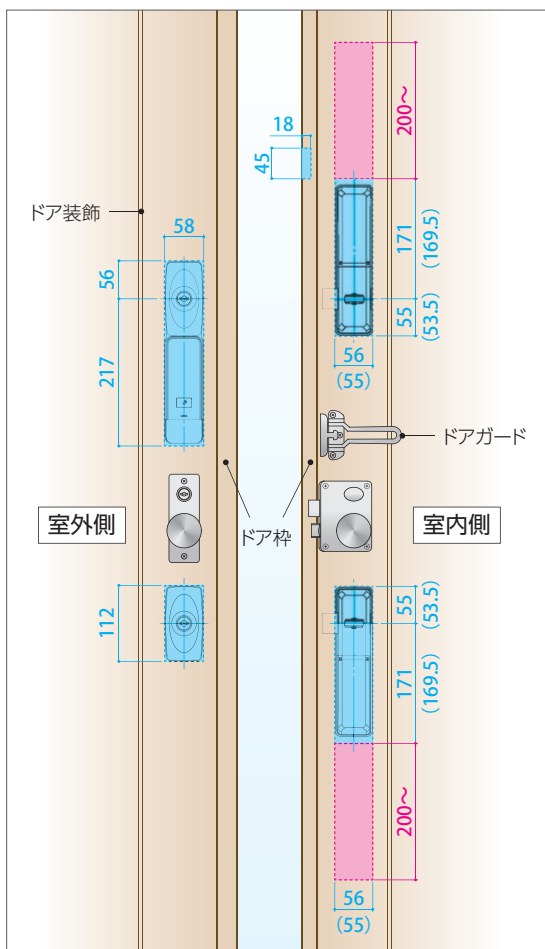
PiACKⅢND、DTBKⅢND取付条件について

PiACKⅢND、DTBKⅢNDの取付条件をご説明しています。ご採用時には、取り付ける扉や錠前が下記の取付条件を満たしていることをご確認ください。

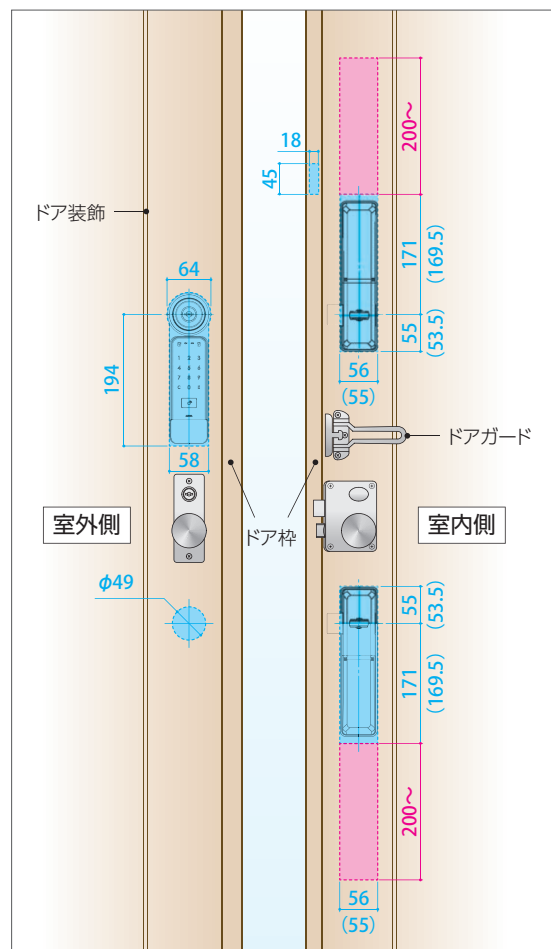
【条件①】 取り付けスペースについて

下図を参考に、扉を閉めた状態でシリンダーおよびサムターン周辺のスペース(■、■部分)に干渉物(ドア枠、ドアガード、装飾物など)がなく扉面が平らであることを確認してください。

【DTFLⅢND3+DTBKⅢND(補助錠)の場合】



【DTFLⅢNDZ+DTBKⅢND(補助錠)の場合】



(注1) 室内側の寸法は、ATライナーの寸法です。また()内の寸法は、ATなしのゴムライナーの寸法です。

(注2) 電池カバーを取り外す際、干渉物と電池カバーが接触し、互いに傷をつけてしまう場合や破損させてしまう恐れがあるため、■部分は十分なスペースを確保してください。(200mm以上推奨)

(注3) ドア開閉検知用マグネットの取り付けスペースの詳細は、P14をご確認ください。

【条件②】 対応可能扉について

取付可能な扉には制限があります。以下の3つの条件に適合しているか、ご確認ください。

1. 扉開方向 **外開き扉** ※内開き扉には、対応していません。

2. 扉材質 **NDZシリーズ … 鋼製、アルミ製**
 ※木製扉にご使用の場合は、当社までお問い合わせください。
ND3シリーズ … 鋼製、アルミ製、木製

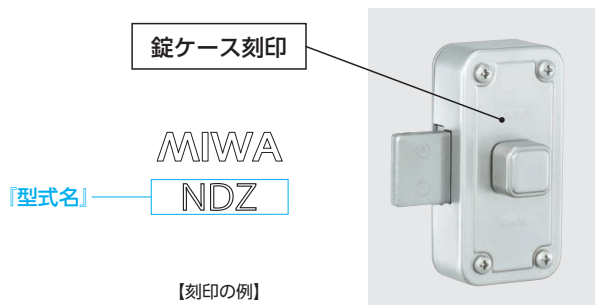
3. 扉厚 **36mm、40mm**

【条件③】 取付可能錠前について

既存NDシリーズ^(注1)へ後付けする際は、下記の錠ケースの刻印と製品外観をご確認ください。

また錠前の種類と【条件④】のシリンダーにより、手配する製品型式が異なりますのでご注意ください。

(注1)本製品は1型のみを設定です。NDシリーズ2型への後付けは可能ですが、サムターン付となります。またNDシリーズ3型への後付けはできません。3型に後付けする場合は、シリンダー付の新設用になります。



取付可能な錠前 (型式名刻印)	取付できない錠前 (型式名刻印)
NDR ^(注2) / NDZ ^(注2) / ND2R / ND2F / ND3	NDR ^(注3) (注4)(注5) / NDZ ^(注3) (注5)

(注2)化粧リング高さが7mm以上
 (注3)化粧リング高さが7mm未満
 (注4)シリンダーにエスカチオンが取り付けられているタイプ
 (注5)KW-5シリーズには取り付けできません。

取付可能な製品外観



取付できない製品外観



【条件④】 手配製品型式について

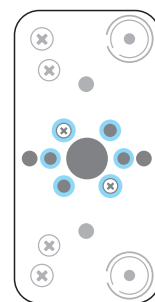
錠ケースの刻印を元に、下記よりDTBKⅢNDの手配する製品型式をご確認ください。

【条件③】の錠ケースの刻印がNDRまたはNDZの場合、シリンダー固定ねじサイズが「M4」・「M6」いずれかによって手配する製品が異なります。錠ケースを取り外して、固定ねじのサイズをご確認ください。ND2R、ND2F、ND3の場合、確認は不要です。

錠ケースの刻印	シリンダー固定ねじサイズ	手配製品型式 (既設用)
NDR / NDZ	M4	DTBK3NDJ (-AT)
	M6	DTBK3NDU (-AT)
ND2R / ND2F / ND3	-	DTBK3ND3 (-AT)

【固定ねじサイズ確認方法】

錠ケースを取り外し、取付板の●部分いずれかの位置に対角に取り付けられているねじのサイズをご確認ください。



【取付板】

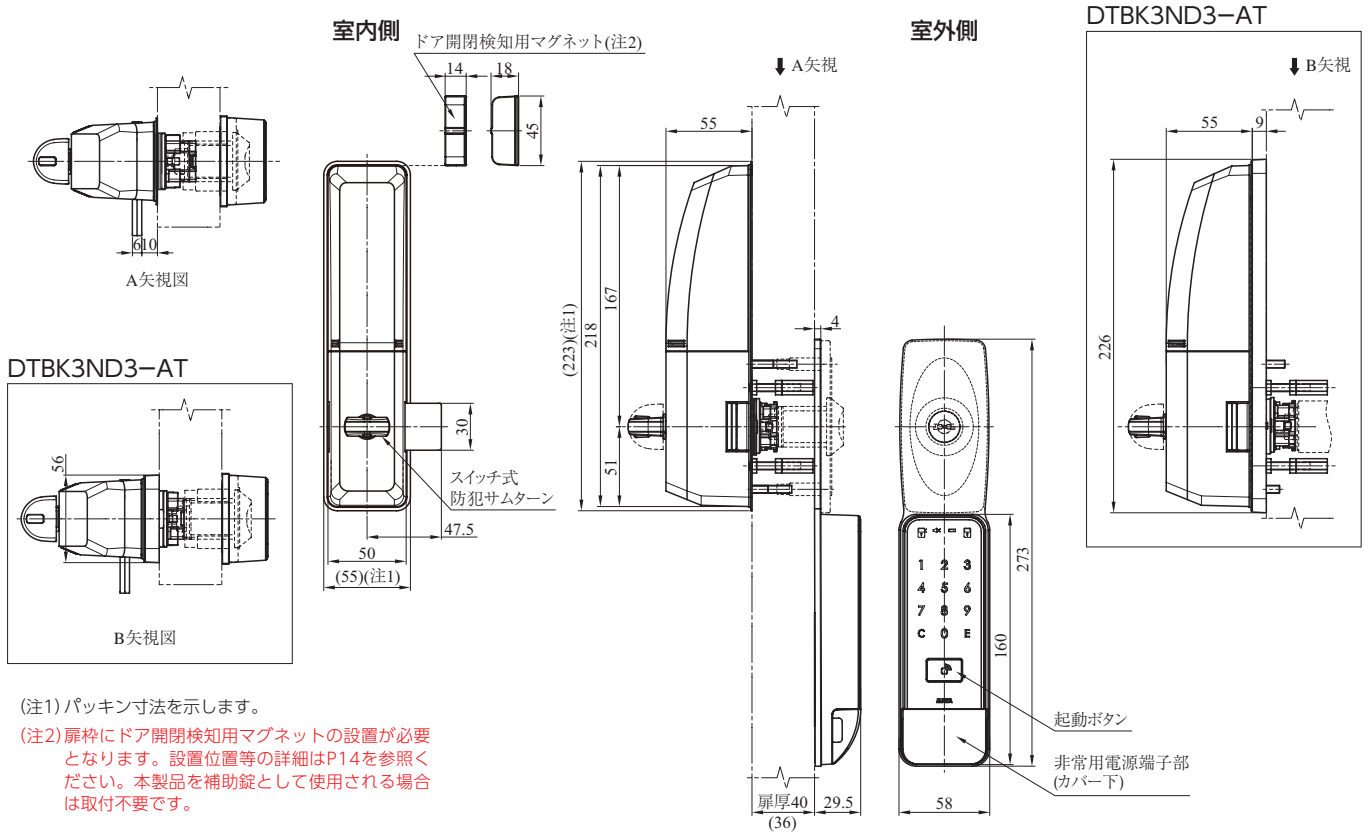
【その他】

①木製扉について (ND3シリーズ)

- ・扉内通線のため、扉に追加加工が必要になる場合があります。
- ・扉表面の材質や仕上により、室外側リーダー部の両面テープの接着力が弱まる場合があります。
- ・室外側ユニットを取り外す場合、扉表面の材質や仕上によっては、両面テープをはがす際、扉面を傷めてしまうことがあります。

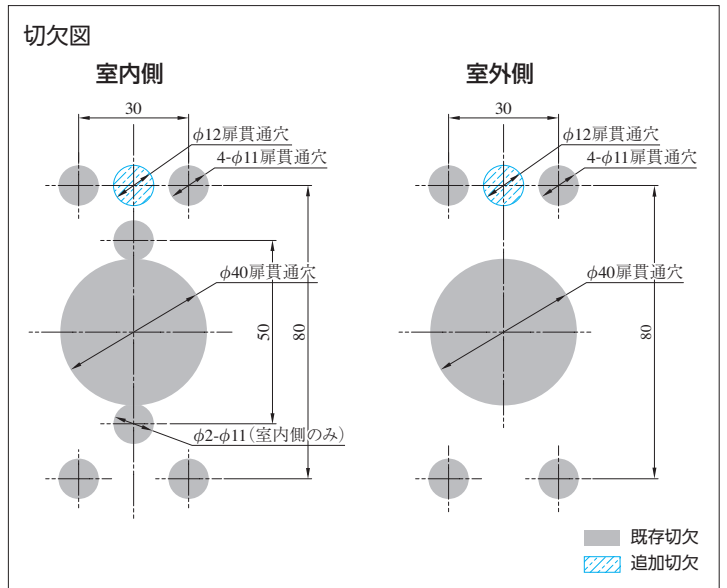
②官民適合仕様 (CP錠) について (ND3シリーズ)

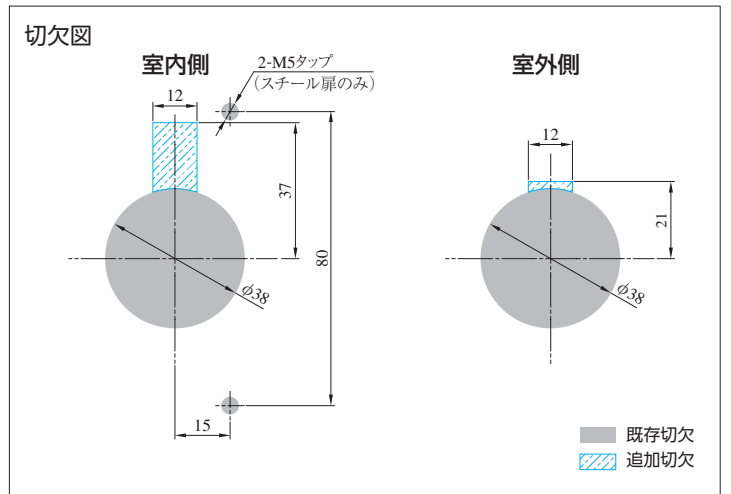
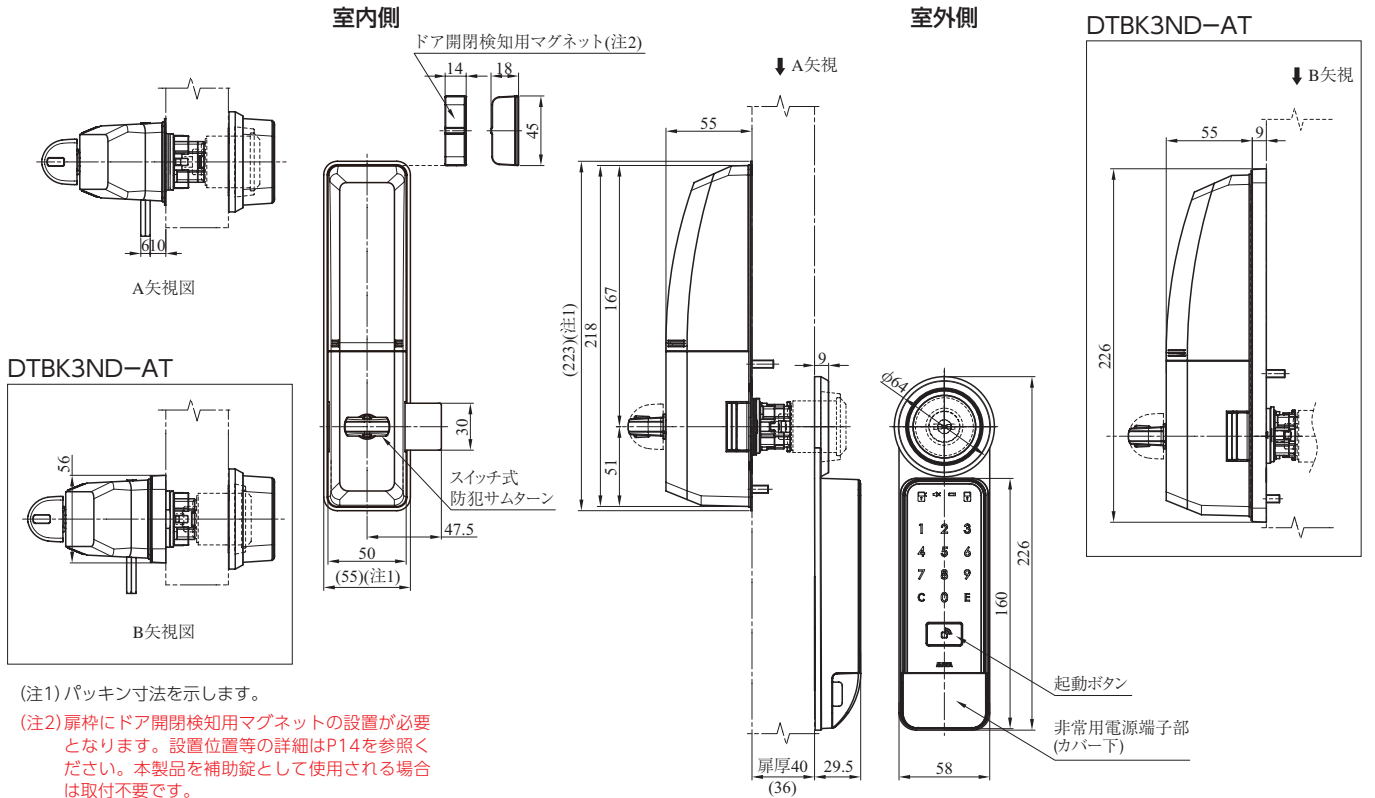
本製品に官民適合仕様はありません。ND2またはND3へ後付けした場合、官民適合仕様ではなくなりますのでご注意ください。



(注1) パッキン寸法を示します。

(注2) 扉枠にドア開閉検知用マグネットの設置が必要となります。設置位置等の詳細はP14を参照ください。本製品を補助錠として使用される場合は取付不要です。



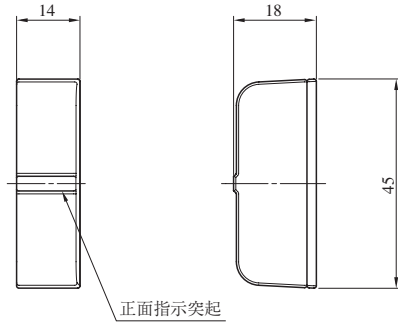


外形図

DTBK3.マグネット

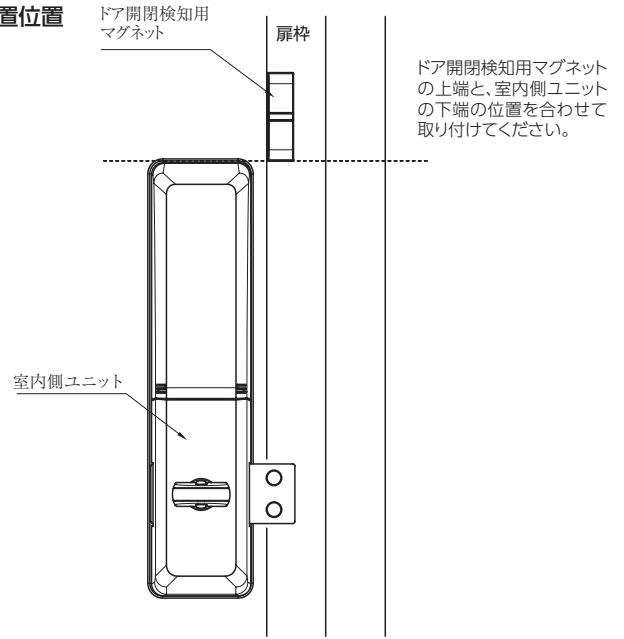
ドア開閉検知用マグネットは、DTBKⅢNDシリーズ全てに付属します。

ドア開閉検知用マグネット



(注) ドア開閉検知用マグネットは扉の開閉検知に利用しますが、内開き扉には対応していません。

設置位置



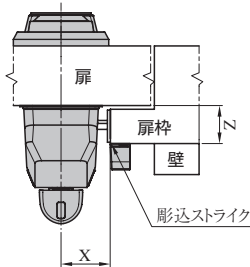
設置範囲

扉枠のデッドボルトの受け (ストライク) の設置状況により、マグネットの設置範囲が異なります。設置状況を以下より確認ください。

扉と枠の材質によりマグネットの設置範囲が異なります。極力近い位置に取付けてください。

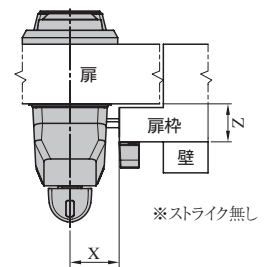
① 彫込ストライクまたはストライクプレートを設置する場合

扉材質	枠材質	X寸法	Z寸法
鋼製	鋼製	36mm以下	57mm以下
鋼製	アルミ製		20mm以下
アルミ製	アルミ製		30mm以下



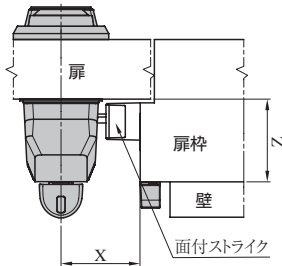
② 枠の開口穴をデッドボルトの受けにする場合

扉材質	枠材質	X寸法	Z寸法
鋼製	鋼製	33mm以下	57mm以下
鋼製	アルミ製		20mm以下
アルミ製	アルミ製		30mm以下



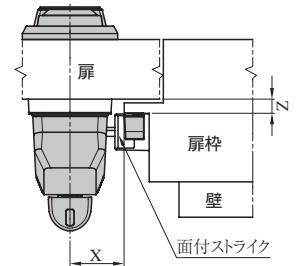
③ 面付ストライクを設置する場合 (枠形状1)

扉材質	枠材質	X寸法	Z寸法
鋼製	鋼製	56mm以下	57mm以下
鋼製	アルミ製		20mm以下
アルミ製	アルミ製		30mm以下



④ 面付ストライクを設置する場合 (枠形状2)

扉材質	枠材質	X寸法	Z寸法
鋼製	鋼製	44mm以下	9.5mm以下
鋼製	アルミ製	41mm以下	8mm以上~
アルミ製	アルミ製	44mm以下	9.5mm以下
木製	木製	41mm以下	



MIWA Supportの活用で暮らしの利便性をアップ!



スマートフォンアプリ MIWA Supportに対応。
スマートフォンでの遠隔操作が、簡単に実現します。



MIWA Supportから、スマートロック本体の設定が可能です。



専有部だけでなく、共用部もスマートフォンで解錠が可能です。



使用できる時間帯を設定した合鍵で、訪問者の一時的な施解錠操作を可能にします。

機器設定・ワイヤレスリモートシステムアプリ

MIWA Support

WEBカタログは
こちらから▼



※画面デザインや仕様は、予告なく変更になる場合があります。

美和ロック株式会社

本社	東京	東京都港区芝3丁目1番12号	〒105-8510
支店	横浜	神奈川県横浜市保土ヶ谷区上星川2丁目13番15号	〒240-0042
	北陸	石川県金沢市東力4丁目200番地	〒921-8015
中部	愛知県名古屋市中区千種区千種3丁目37番13号	〒464-0858	
	関西	大阪府大阪市中央区内平野町1丁目4番5号	〒540-0037
九州	福岡県福岡市中央区大手門2丁目4番14号	〒810-0074	
営業所	札幌	北海道札幌市中央区大通西18丁目1番35号	〒060-0042
	仙台	宮城県仙台市青葉区一番町1丁目14番23号	〒980-0811
	広島	広島県広島市西区小戸町2丁目1番33号	〒733-0025
	高松	香川県高松市今里町2丁目10番地20	〒760-0078
	沖縄	沖縄県那覇市泊3丁目1番23号	〒900-0012
工場	伊勢・玉城・盛岡		