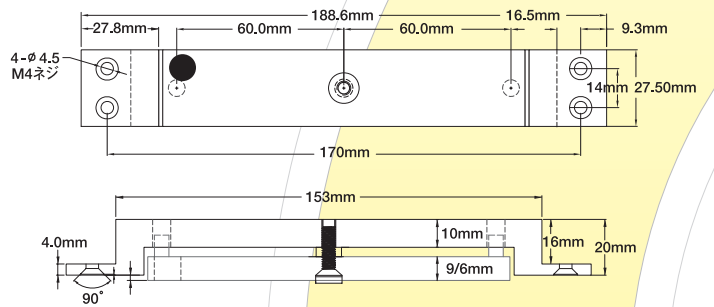
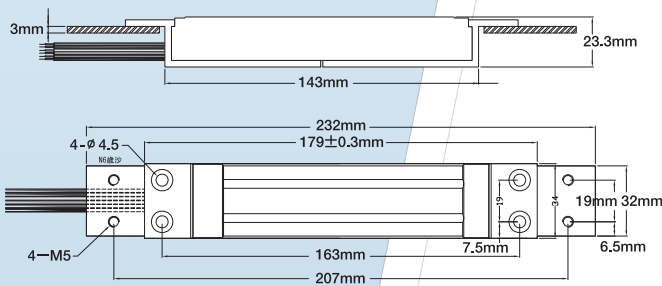
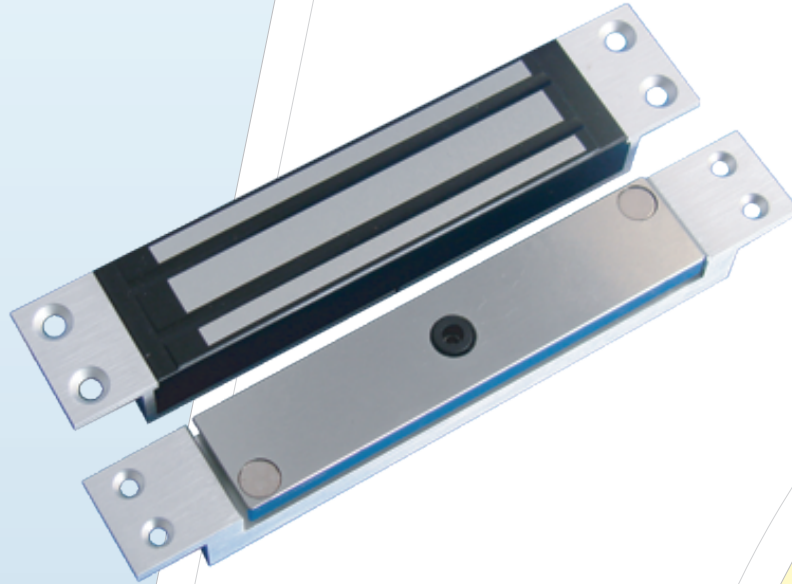


LC-EM275DSS

(引戸用)

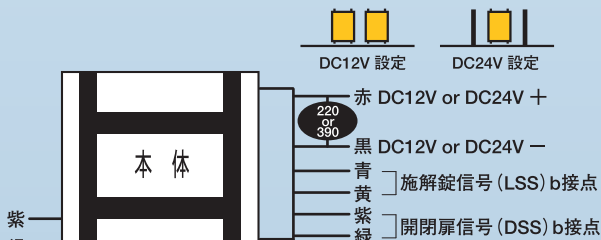


ドアのデザインに影響を及ぼさない引戸用のDSS/LSS付埋込み式電磁錠です。

特長

- DSSセンサーを2ヶ所内蔵していますので、確実に開閉扉の状態を確認できます。
- フロントは27.5mmですので、どの扉にも埋込むことができます。
- 電源はDC12V/24V両対応型です。

配線仕様

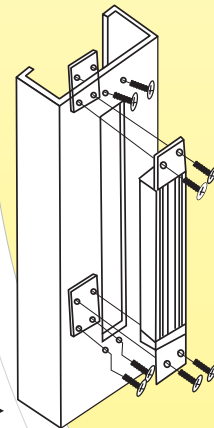


開閉扉信号 (DSS) b接点

ご注意 バリスタは電流を一定の方向に流すためのものなので、必ずご使用ください。

220 小さい方はDC12V時使用 220K
390 大きい方はDC24V時使用 390K

<取付例>



仕様

設置場所	屋内
使用温度範囲	-10℃~60℃ 結露、氷結なきこと
定格電圧	DC12V or DC24V
消費電流	DC12V/0.35A DC24V/0.175A
施解錠信号 (LSS)	有り b接点 無電圧接点出力
開閉扉信号 (DSS)	有り b接点 無電圧接点出力
外形寸法 (本体)	179 (L) mm×32 (W) mm×23 (H) mm
外形寸法 (吸着板)	189 (L) mm×27 (W) mm×20 (H) mm
重量 (本体)	約0.5kg
重量 (吸着板)	約0.4kg
吸着力	約150kg