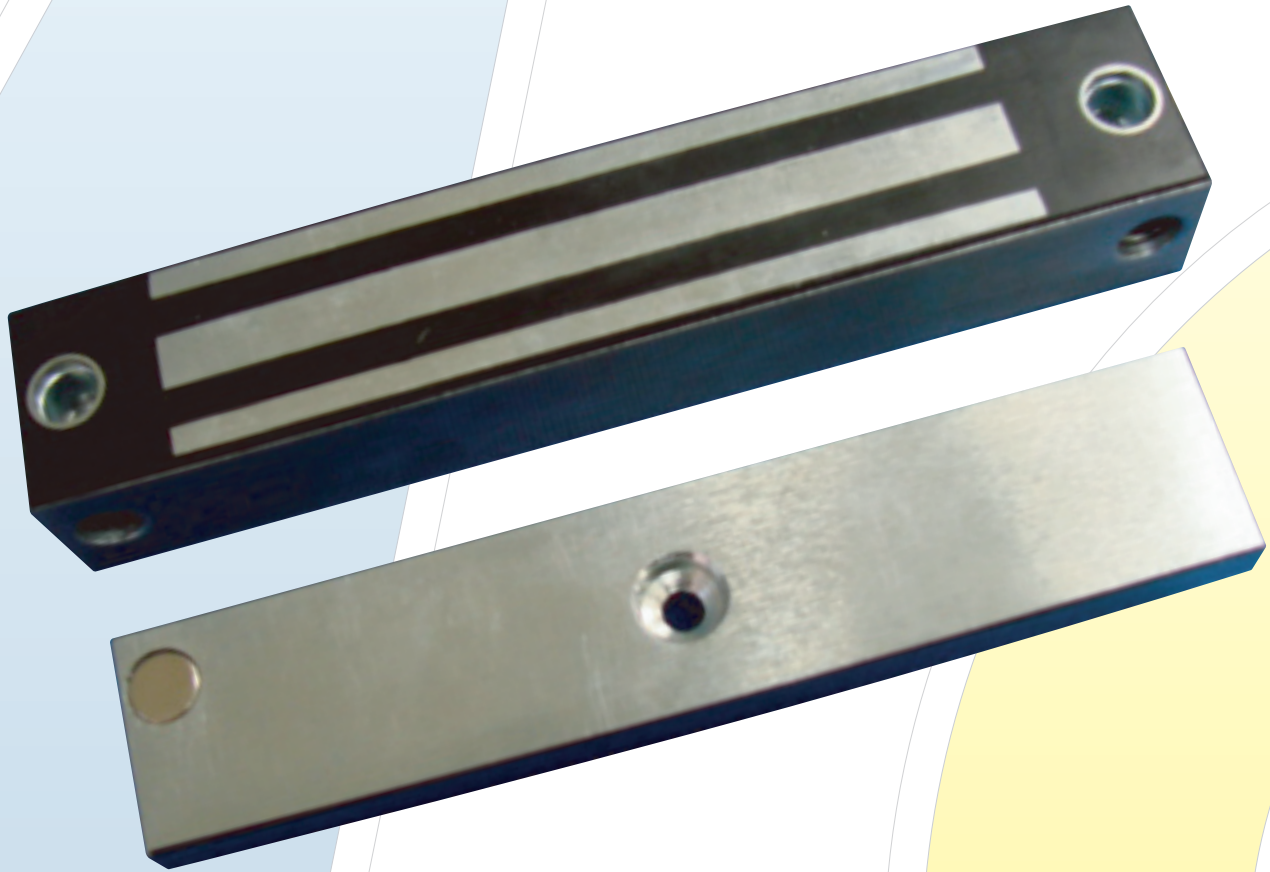


# LC-4500DLSS

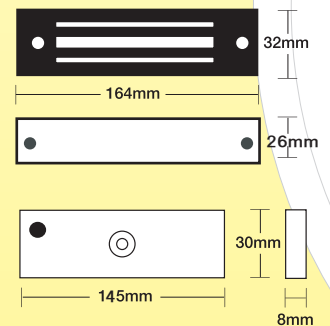
(屋外仕様)



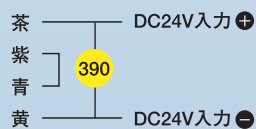
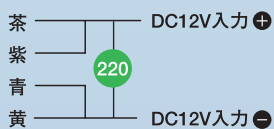
小さなボディで、吸着力200kgを実現したLSS/DSSダブルセンサー付電気錠です。

## 特長

- サイズが小さく、多彩な取付金具があるので、門扉、引戸、開戸、いかなる扉にも取付可能です。
- 施解錠、扉開閉センサー付なのでボルカロック専用制御盤と接続して、施解錠状態と扉の開閉状態を確認できます。
- 施解錠センサーは両サイドへ2個設けていますので信号を広範囲で探知できます。



## LC-4500DLSS端子仕様



DSS 白 — NO.メイク接点出力

灰 — NO.無電圧力接点

LSS 橙 — NO.メイク接点出力

緑 — NO.無電圧力接点

灰/緑 接点容量: 24VDC 0.1A(Max)

**ご注意** バリスタは電流を一定の方向に流すためのものなので、必ずご使用ください。

220 — 小さい方はDC12V時使用 220K

390 — 大きい方はDC24V時使用 390K

## 仕様

耐水性	有り IP66
使用温度範囲	-10°C~60°C 結露、氷結なきこと
定格電圧	DC12V or DC24V
消費電流	DC12V0.35A DC24V/0.18A
施解錠信号(LSS)	有り NO.NO. 無電圧接点出力(b接点出力)
開閉扉信号(DSS)	有り NO.NO. 無電圧接点出力(b接点出力)
外形寸法(本体)	164(L)×32(W)×26(H)mm
外形寸法(吸着板)	145(L)×30(W)×8(H)mm
重量(本体)	0.7kg
重量(吸着板)	0.27kg
吸着力	200kg