



DTRS II

smart

電池式ハンズフリー電動サムターンユニット



Raccessとノンタッチの認証に対応した、1ロック/2ロック住戸玄関用電池式電動サムターンユニットです。スマートフォン専用アプリ(KEYMO NEO)^(注)を使用することでスマートフォンからも認証できます。(注)KEYMO NEOをご使用の場合もIDキーが必要です。詳細はP6を参照ください。

1ロック/2ロック仕様のどちらもドア加工および配線工事が不要で、既存のドアがプッシュプルでもレバーハンドルでも後付けが可能です。新築、オプション販売、賃貸、既存物件へと幅広く導入いただけます。IDキーで解錠後の自動施錠に対応した自動施錠あり仕様も選択可能です。

IDキーのみで運用する場合に最適な【シリンダーカバーありタイプ】



写真はDTRS-D02CDA A型 PRDA2F(2ロック仕様)+POM818型に取り付けた場合

IDキーとメカニカルキー(子カギ)の混在運用に最適な【シリンダーカバーなしタイプ】



写真はDTRS-D02DAA A型 PRDA2F(2ロック仕様)+POM818型に取り付けた場合



ラグセス認証



ノンタッチ認証



スマートフォン認証



2ロック対応



施錠方式切替え※



電池



非常給電※



警備信号



防水性能

(※「施錠方式切替え」は自動施錠あり仕様のみ、「非常給電」はシリンダーカバーありタイプのみです)

IDキーはRaccessとノンタッチの2種類に対応。両IDキーの混在使用も可能です。

ハンズフリーシステム Raccess

キーを携帯した状態で、リーダのボタンを押すだけで施解錠できます。



(注1) RaccessのIDキーは、モデルチェンジした新IDキー(以下の型式)と組み合わせる必要がありますのでご注意ください。
キーヘッド:TLRS2-K01** / タグ:TLRS2-K01T**
ポップアップキー:TLRS2-E01**

(注2) Raccessキーは、振動センサーを使用しているため、静止状態では反応しません。反応しない場合は振動を与えてください。

ノンタッチシステム

リーダのボタンを押してから、キーをリーダにかざして施解錠します。



(注1) ノンタッチキーは新旧どちらにも対応しております。
(注2) ノンタッチLiteおよびNTU-010には対応していません。

共用エントランスシステムとの連動が可能です。

共用玄関やエレベータ呼び出しなどの、共用部セキュリティ箇所も住戸用のキーで通過できます。



配線レスでスマートな意匠を実現しました。

2ロック仕様および自動施錠あり仕様は、上下ユニット間、上部ユニット・ドア開閉センサー間の連動をBLE (Bluetooth® Low Energy)によって無線化し、配線のないスマートな意匠性を実現しました。1ロック/2ロック仕様のどちらも任意の空錠ハンドルタイプ(レバー、プレート、バー)との組み合わせが可能です。

(注) Bluetoothは、米国Bluetooth SIG, Inc.の登録商標です。



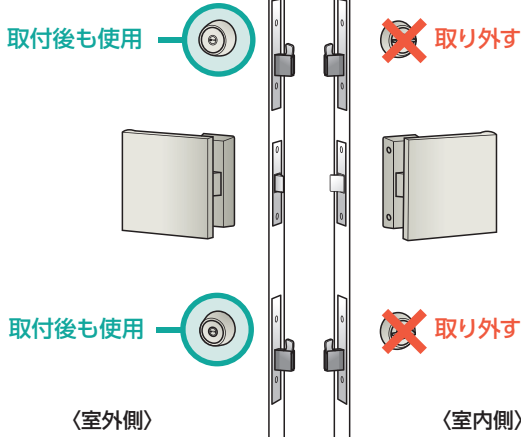
wiremoとの連携が可能です。

スマートフォンで遠隔所から状態確認や施錠操作が可能な、wiremoシステムも導入可能です。詳細はお問い合わせください。

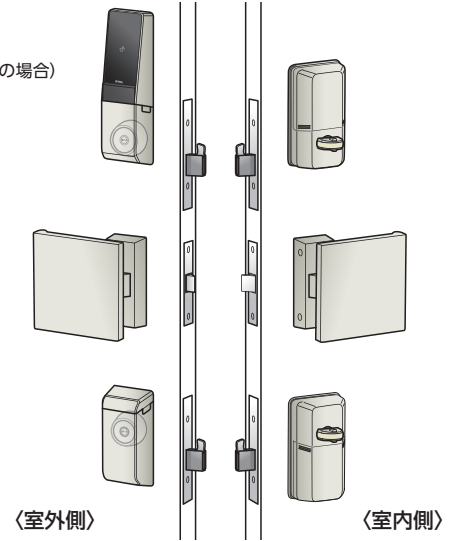
扉の追加加工なし・配線工事なしで簡単に取付可能です。

室内外のユニット、ドア開閉センサ共に扉への追加加工や配線工事が不要な電池式ですので、施工費を抑えることができます。一般錠との切欠互換がありますのでオプション販売にも最適です。(注)事前に外形図を参照し、室内ユニットがドアガードや枠に干渉しないことをご確認ください。

【既存のプッシュプル錠】

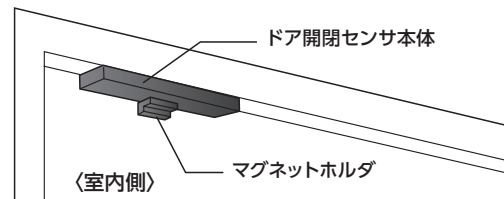


【DTRS II smart】
(シリンダーカバーありの場合)



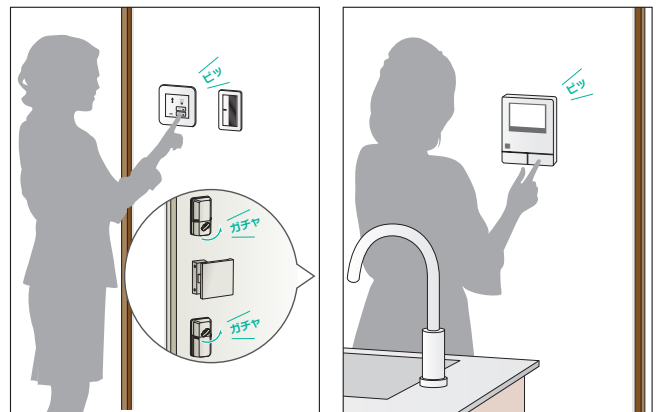
【ドア開閉センサ】
(自動施錠あり仕様のみ)

センサ本体は扉上枠部分の戸先側に、マグネットホルダは扉側に取り付けます。

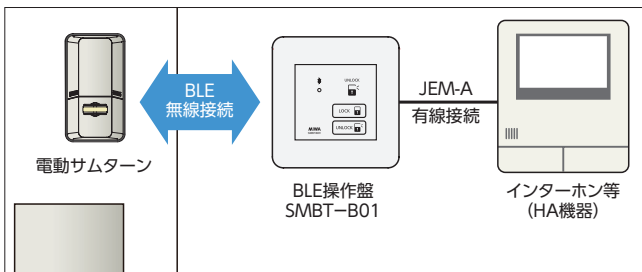


室内側からボタンを押して電動サムターンを施解錠できる操作盤もあります。

別売品のBLE操作盤を使うことで、室内側から電氣的に施解錠が可能です。JEM-A端子でHA機器と接続すれば、キッチンやリビングに設置したインターホン等からの施解錠もできます。



【配線イメージ】



帰宅/外出時はボタン操作で

廊下等に設置した操作盤のボタンを押すだけで、2つのサムターンを同時に施解錠することができます。

室内インターホンから操作

キッチンやリビングに設置したインターホンと連動して、遠隔所からの施解錠もできます。

(注1) 壁内配線工事が別途必要になります。
 (注2) スマートロックから遮蔽物のない環境で3m以内に取り付けてください。
 (注3) 接続条件はHA機器の仕様に合わせてください。
 (注4) 取り付けには樹脂製のボックスを使用してください。

警備セット出力にも対応しています。

別売品の警備アダプタ (EUCU-AD02) を使うことで、警備セット出力(無電圧c接点)に対応可能です。扉の追加加工が不要なため、警備信号錠とのオプション販売、既設警備信号錠からの置き換えも可能です。^(注1)

ロック本体の電池が切れても警備ON状態を保持する安心設計です。ロック本体の電池残量が少なくなったことを警備機器に通知する電池切れ警告出力(無電圧c接点)も備えています。^(注2)

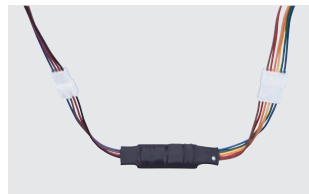
(注1) 扉内配線工事が別途必要となります。

(注2) お客様の警備機器の仕様をご確認の上、必要に応じてご利用ください。

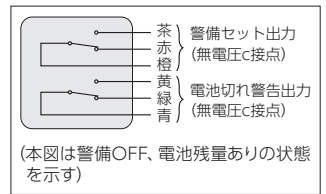
(注3) 本製品に通電金具(型式:TEKIZ-4CC)、通電ピボットピンジ用コード(型式:DENコード ZE4C2M)は含まれません。

(注4) シリンダーカバーなしタイプと警備アダプタの組み合わせ利用については、お問い合わせください。

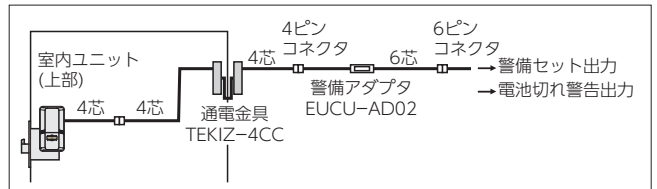
【EUCU-AD02】



【EUCU-AD02内部回路】



【配線イメージ】



防犯性、利便性を考慮した機能を備えています。

【施錠復帰機能】

キーまたはサムターンで一方の電気錠を解錠した場合、20秒以内にもう一方の電気錠を解錠しないと自動的に施錠に戻ります。この機能はピッキングやサムターン回し対策としても有効です。

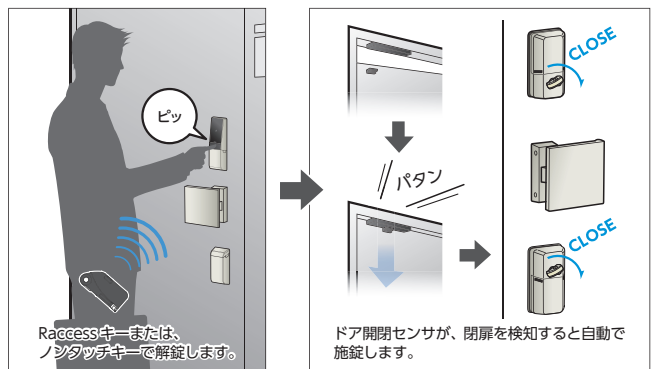
【施錠追従機能】

キーまたはサムターンで上部の電気錠を施錠すると下部の電気錠も同時に施錠します。片方の電気錠の施錠忘れを防ぎます。

(注) 先に下部の電気錠をキーまたはサムターンで施錠した場合、上部の電気錠は自動的に施錠しません。上部の電気錠に手が届かない小さなお子様が誤って施錠してしまったときに、閉じ込めとならないための配慮です。

【自動施錠機能】(自動施錠あり仕様のみ)

IDキーで解錠後、扉を開けて再び閉めると自動で施錠します。また解錠後、扉を開けずに20秒経過すると自動で施錠します。IDキーを持たずに室外へ出たときの閉め出し防止のため、サムターンおよびメカニカルキーによる解錠時は自動施錠しません。



単三形アルカリ電池を使用。電池切れ対策も万全です。

入手しやすい単三形電池で動作可能です。電池寿命は施錠+解錠を1回として1日10回操作した場合で約1年(ドア開閉センサ連動時は約10か月)です。

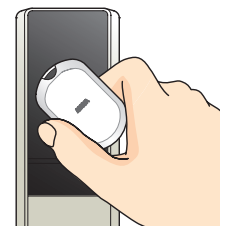
電池切れ防止アラーム機能搭載

ロック本体またはRaccessキーの電池残量が少なくなったら、音とLEDで警告します。



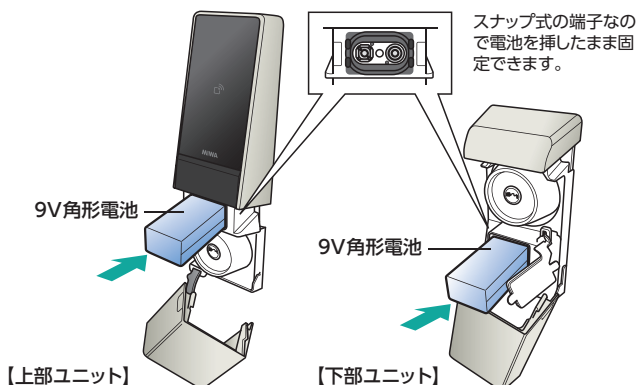
Raccess電池レス認証対応

Raccessキーの電池が切れた状態でも、室外ユニットのターゲットマークに接触させることで認証が可能です。



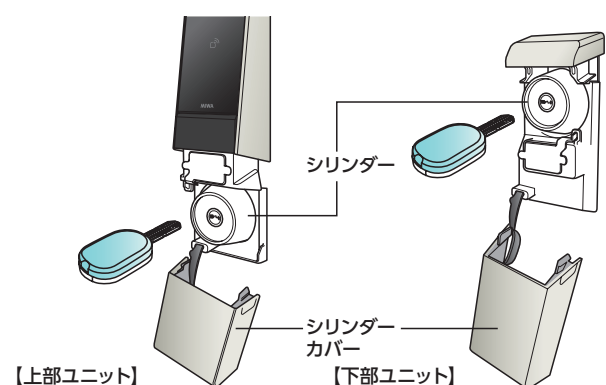
非常用電源端子を装備(シリンダーカバーありタイプのみ)

万が一電池が切れた場合でも、9V角形電池を使って室外側から電源供給することが可能です。



メカニカルキー(子カギ)でも施解錠可能

シリンダーカバーありタイプの場合は、カバーを外して使用します。



KEYMO NEO

スマートフォン用BLE認証アプリ【キーモネオ】

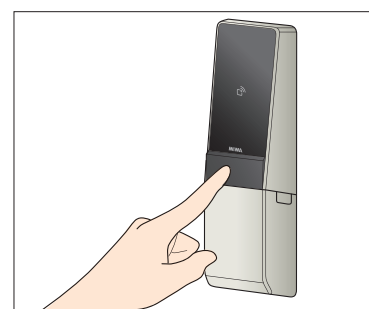


KEYMO NEOは、スマートフォンを合鍵として使用することができるスマートフォン専用アプリです。スマートフォンで住戸玄関の施解錠ができます。

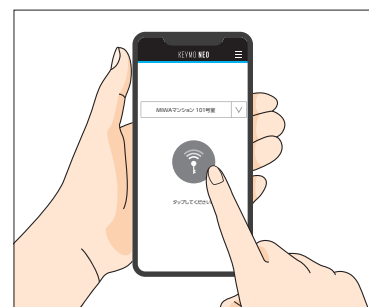
iOS 11以上、Android 8.0以上のBLE (Bluetooth® Low Energy通信) 搭載スマートフォンでご利用いただけます。スマートフォン間での鍵ID (鍵の固有情報) *の受け渡しも可能です。

※警備会社用IDは使用できませんのでご注意ください。

KEYMO NEOの解錠イメージ



①専有部リーダのボタンを押します。



②アプリの操作画面に従って、スマートフォンを操作して施解錠します。

STEP1. KEYMO NEOアプリを利用者すべてのスマートフォンにダウンロードします



(iOS 11以上)



(Android 8.0以上)



アプリのダウンロードや
商品詳細はこちらから

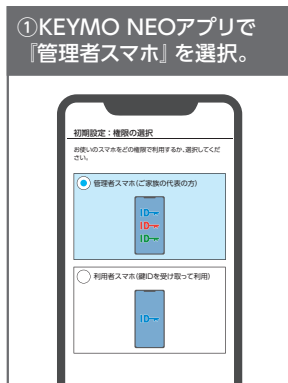
(注) スマートフォンの機種やOSのバージョンにより、正常に作動しない場合があります。

STEP2. 鍵IDを管理者(入居者代表)のスマートフォンに登録します



鍵ID管理者
(入居者代表)

管理者スマートフォン
※専有部リーダーに登録できる
管理者スマートフォンは1台のみです。



① KEYMO NEOアプリで
『管理者スマホ』を選択。



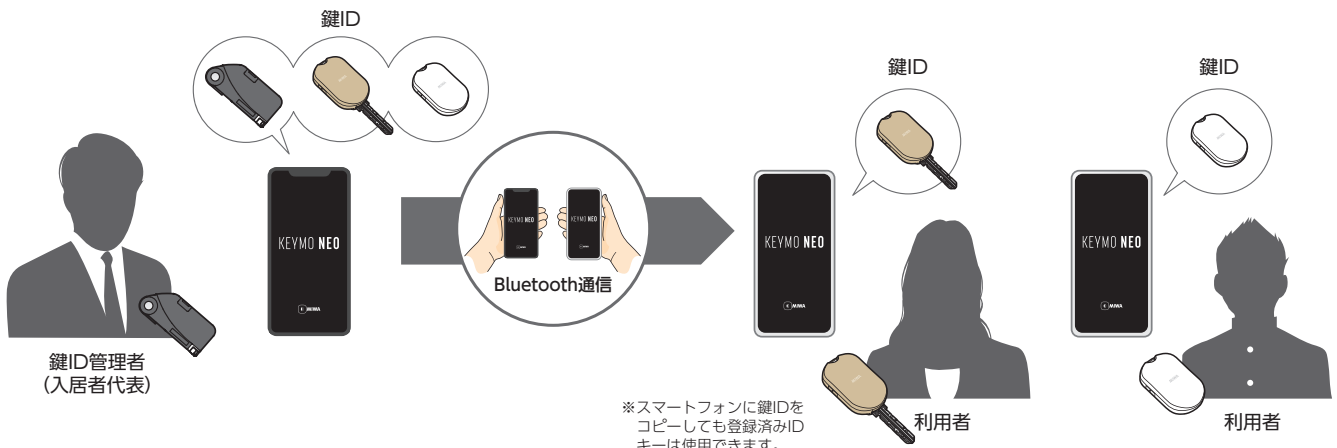
② 室内ユニットの設定ボタン
を5秒間長押し。



③ リーダーに登録済みIDキー
をかざす。

※住人用アドレスに登録済みIDキーであれば、どれをかざしても構いません。

STEP3. 鍵IDを利用者のスマートフォンに配布します



注意事項

- ・スマートフォンの電源および、Bluetoothの通信設定はONにし、アプリを起動した状態にてお使いください。
- ・KEYMO NEOアプリは無料です。(ダウンロードには別途データ通信料が発生します。)
- ・新規でアプリを使用する際は、電気錠リーダーへのスマートフォンの登録、鍵ID取得のため設定作業が必要です。アプリの画面に従って、操作してください。
- ・合鍵として使用可能なスマートフォンの台数は、連動する錠前に登録されているID数と同数となります。
- ・同じ鍵IDを同時に複数の利用者に配布することはできません。
- ・スマートフォンで錠前を施解錠操作した際の履歴は、操作したスマートフォンにのみ表示されます。
- ・お使いの環境や電波強度により、正しく機能しない場合がございます。
- ・デザインや仕様は予告なく変更になることがあります。
- ・KEYMO NEOによる認証はCP認定システムではありません。詳細はお問い合わせください。

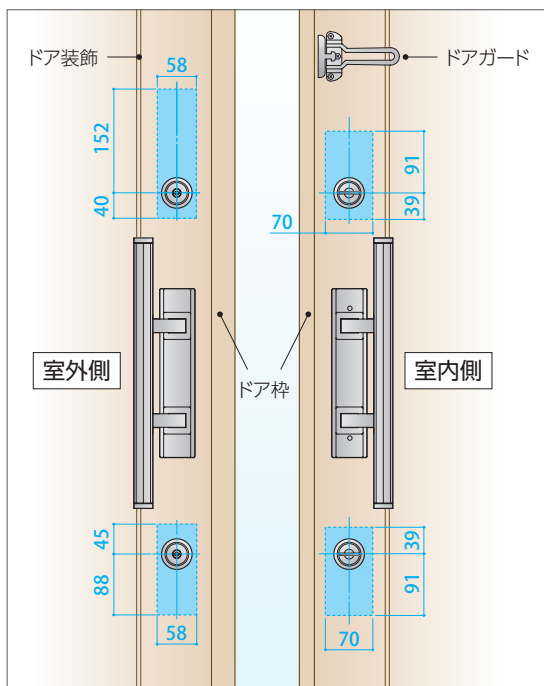
- ・App Storeは、Apple Inc.のサービスマークです。
- ・iOSは、Apple Inc.のOS名称です。IOSは、Cisco Systems, Inc.またはその関連会社の米国およびその他の国における登録商標または商標であり、ライセンスに基づき使用されています。
- ・Android、GoogleおよびGoogle Playロゴは、Google LLCの商標です。
- ・Bluetooth®は米国Bluetooth SIG, Inc.の登録商標です。

DTRS II smartの取付条件について

DTRS II smartの取付条件をご説明しています。ご採用時には、取り付ける扉や錠前が下記の取付条件を満たしていることをご確認ください。

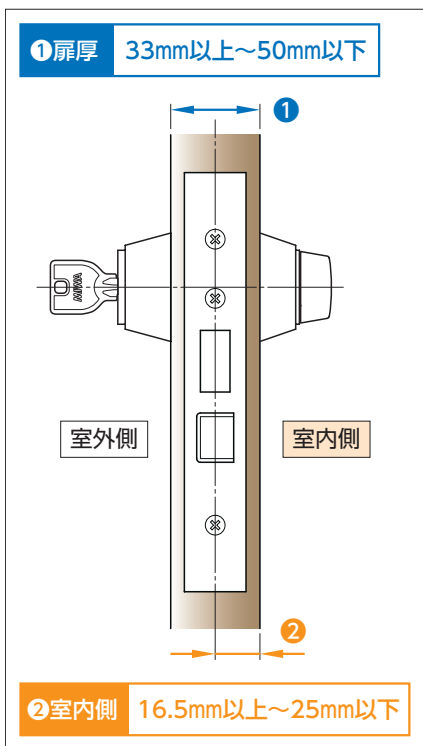
【条件①】 取り付けスペースについて

下図を参考に、扉を閉めた状態でシリンダーおよびサムターン周辺のスペース(■部分)に干渉物(ドア枠、ハンドル、ドアガード、装飾物など)がなく扉面が平らであることを確認してください。



【条件②】 対応可能扉厚について(扉厚寸法・室内側寸法)

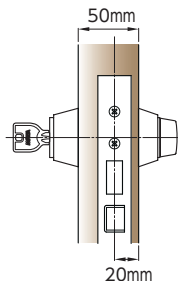
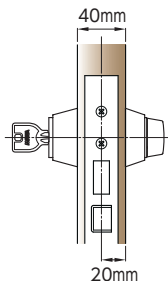
標準品(追加工不要)で取付可能な扉厚には制限があります。下図を参考に取付予定の扉の寸法をご確認ください。



参考例

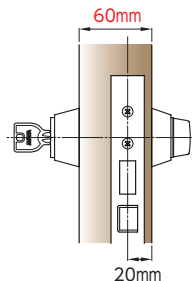
標準取付可能

扉厚・室内側寸法どちらも範囲内の場合は標準取付可能です。



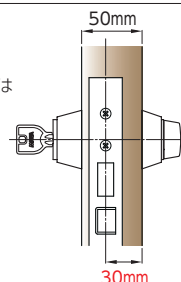
オーダー対応

扉厚のみ範囲外の場合は、オーダー対応にて取付可能となる場合があります。詳細は当社までお問い合わせください。



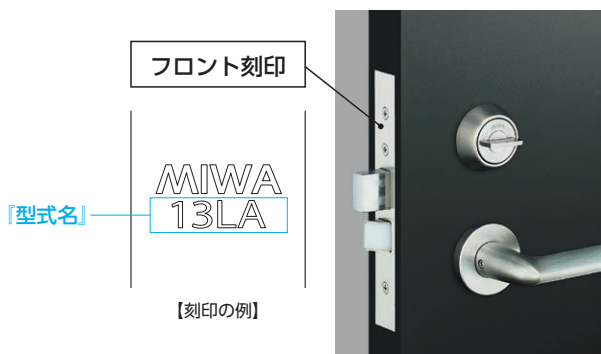
取付不可

室内側寸法が範囲外の場合は取り付けできません。



【条件③】 対応可能錠前について

錠ケースのフロント刻印を確認し、下表で取付可能な錠前に含まれているかを確認してください。
また錠前の種類により、対応製品型式が異なりますのでご注意ください。



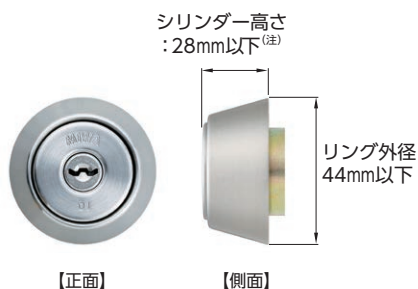
取付可能な錠前 (型式名刻印)	対応製品型式 (詳細は本文の型式一覧参照)
13LA/DA/10DAF/DAF/ LA・MA/LAF/LDAL/LE/WLA	型式一覧の錠種でDAを選択 (P10参照)
08FE/08LEF/TE/LEF/LSP/ FESP	型式一覧の錠種でTEを選択 (P10参照)
BH/DZ/LD	型式一覧の錠種でDAもしくはTEを選択(どちらでも可) (P10参照) さらにDTCU-BH.ADA (取付用アダプタ) を 別途ご発注ください ^(注)

(注) 1ロックの場合は1個、2ロックの場合は2個必要となります。

【条件④】 対応可能シリンダーについて

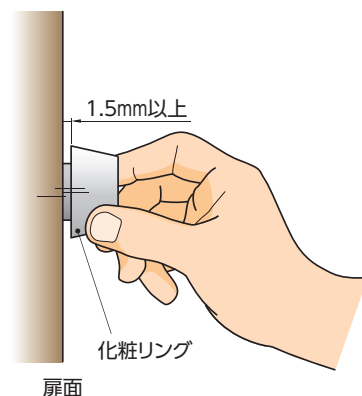
以下の3つの条件を満たしているシリンダーは、そのまま使用することができます。

① ご使用中のシリンダー寸法が下記の場合

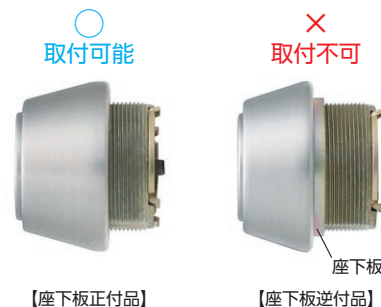


(注) シリンダーカバーなしタイプのDTRS II smartは、シリンダー高さの上限はありません。

② シリンダーの化粧リングを引いたとき (DAタイプ) または回したとき (TEタイプ)、扉表面との隙間が1.5mm以上あるもの。



③ TEタイプのシリンダーで座下板が正付品^(注)のもの。



(注) 扉厚42mm以上のTEタイプに多く見られる座下板逆付品は取り付けできません。

①～③で満たさない項目がある場合は、シリンダーを交換することで取り付けが可能となります。交換が必要な場合は、当社までお問い合わせください。

【その他】

① 木製扉について

- ・扉内通線のため、扉に追加加工が必要になる場合があります。
- ・扉表面の材質や仕上げにより、室外側リーダ部の両面テープの接着力が弱まる場合があります。
- ・室外側ユニットを取り外す場合、扉表面の材質や仕上げによっては、両面テープをはがす際、扉面を痛めてしまう場合があります。

② 官民適合仕様 (CP錠) について

官民適合仕様はありません。またCP錠 (DV/DVF/LV/LVF/MVなど) については、ケースのプロテクタープレートやシリンダーのテーパリングが干渉するため、取り付けできませんのでご注意ください。

仕様

型 式 ^(注1)		1ロック仕様	2ロック仕様
適用 シリンダー ^(注2)		DTRS(T)-D01(C)**A	DTRS(T)-D02(C)**A
扉 厚 可 能 範 囲		33mm以上~44mm以下・45mm以上~50mm以下 ^(注4)	
適用 バックセット		51mm ^(注4) ・64mm	
寸 法	室 外 ユ ニ ッ ト	上部(シリンダーカバーありタイプ):186mm(H)×58mm(W)×34mm(D) 上部(シリンダーカバーなしタイプ):181mm(H)×58mm(W)×34mm(D)	上部(シリンダーカバーありタイプ):186mm(H)×58mm(W)×34mm(D) 上部(シリンダーカバーなしタイプ):181mm(H)×58mm(W)×34mm(D) 下部:120mm(H)×58mm(W)×34mm(D)
	室内ユニット ^(注4) ドア開閉センサ	127mm(H)×70mm(W)×33mm(D)(サムターン部D57mm) 140mm(H)×30mm(W)×22mm(D)(自動施錠あり仕様のみ)	127mm(H)×70mm(W)×33mm(D)(サムターン部D57mm)(上下共通)
材 質 ・ 仕 上	室外・室内ユニット	パネル:アクリル樹脂/他:ABS樹脂 【室外】シルバー塗装仕上(SF)/ブラック塗装仕上(BK) 【室内】シルバー塗装仕上(SF)/ブラック樹脂素地(BK)	
	ドア開閉センサ	ASA樹脂	
使 用 電 波	I D 認 証	送信:134.2kHz、2.4GHz 受信:315MHz・123.7kHz/134.7kHz、2.4GHz	
	2 ロ ッ ク 運 動	送受信:2.4GHz(Bluetooth Low Energy)	
検 知 距 離 ^(注5)		Raccess(ハンズフリー):1m Raccess(電池レス):接触 ノンタッチ:接触 KEYMO NEO(スマートフォンアプリ):1m ※一般的な目安であり使用環境により異なります	
登 録 I D 数		32ID	
左 右 勝 手		共通 ※システム設定による左右勝手切替操作で変更	
耐 久 性 能		施解錠10万回	
使 用 室 内 ユ ニ ッ ト		単三形アルカリ電池(LR6) 4本	単三形アルカリ電池(LR6) 8本
電 源		単四形アルカリ電池(LR03) 2本(自動施錠あり仕様のみ)	
電 池 室 内 ユ ニ ッ ト		約1年(1日10回操作) ※ドア開閉センサ連動時は約10ヶ月	
寿 命		約2年(1日10回ドア開閉操作)	
非 常 用 電 源 ^(シリンダーカバーありタイプのみ搭載)		アルカリ9V 角形電池1本	アルカリ9V 角形電池2本 ※1ロックのみの電池切れなら1本
使 用 温 湿 度 範 囲		室外側:-10℃~+50℃/20~80%RH 室内側:0℃~+50℃/20~80%RH ※ただし結露氷結なきこと	
防 水 性 能		室外側:JIS C0920 保護等級5、室内側:JIS C0920 保護等級2	

(注1) 型式中にあるTは自動施錠あり仕様、Cはシリンダーカバーあり、**はDA、TEを示す。(詳細は下図の型式一覧参照)

(注2) 上記シリンダーの他、URシリンダー(一部廃止品)や廃止済みシリンダー(ディスク/EC/LUX/PX)にも対応可能です。

(注3) シリンダーカバーありタイプの場合、LBシリンダーは扉厚42mm以上~50mm以下、LB-Jシリンダーは扉厚44mm以上~50mm未満が条件になります。詳細は対応可能シリンダーについて(P9)をご確認ください。

(注4) 取付には条件があります。詳細はDTRS II smart取付条件について(P8、9)をご確認ください。

(注5) 検知距離を確保するため、他の専有部リーダまたは共用部リーダとの間は3m以上離して設置してください。

(注6) 本製品には錠ケース、レバーハンドル(座)、シリンダー、ストライク、IDキーは含みません。

型式一覧 ①~⑤はいずれかを選択してください

DTRS	①自動施錠機能		②ロック数		③シリンダーカバー		④錠種		A	⑤仕上	
	あり	なし	1ロック	2ロック	あり	なし	DA/LA用	LE/TE用		シルバー色	ブラック色
	T	空欄	D01	D02	C	空欄	DA	TE		SF	BK

(例) ①自動施錠機能あり/②2ロック/③シリンダーカバーあり/④DA用/⑤ブラック色の場合

DTRS T - D02 C DA A (BK)

取付対応錠前

対応タイプ	美和ロック製LA・DA対応用	美和ロック製LE・TE対応用
型 式	DTRS(T)-D01(C)DAA DTRS(T)-D02(C)DAA	DTRS(T)-D01(C)TEA DTRS(T)-D02(C)TEA
適用錠前	DAタイプ	TEタイプ

●美和ロック製LD・BH・DZに対応用のアダプタもご用意しています。(型式:DTCU-BH.ADA)
DTRS(T)-D0*(C)DAA/TEAからアダプタを交換し、LD/BH/DZ錠に取り付けます。
(型式中にある*は1(1ロック仕様)または2(2ロック仕様)を示します。)

●LD錠、BH錠と組み合わせる場合、錠前の使用年数によっては、本ICカードロックの耐久性能が低下する場合があります。そのような場合は錠前自体のリプレースを推奨致します。

防犯性能表示

耐ピッキング性能	耐かぎ穴壊し性能	耐サムターン回し性能	耐カム送り解錠性能	耐こじ破り性能
—	—	あり	—	—

※耐サムターン回し性能以外は、DTRS II smartと組み合わせる錠前の性能をご確認ください。

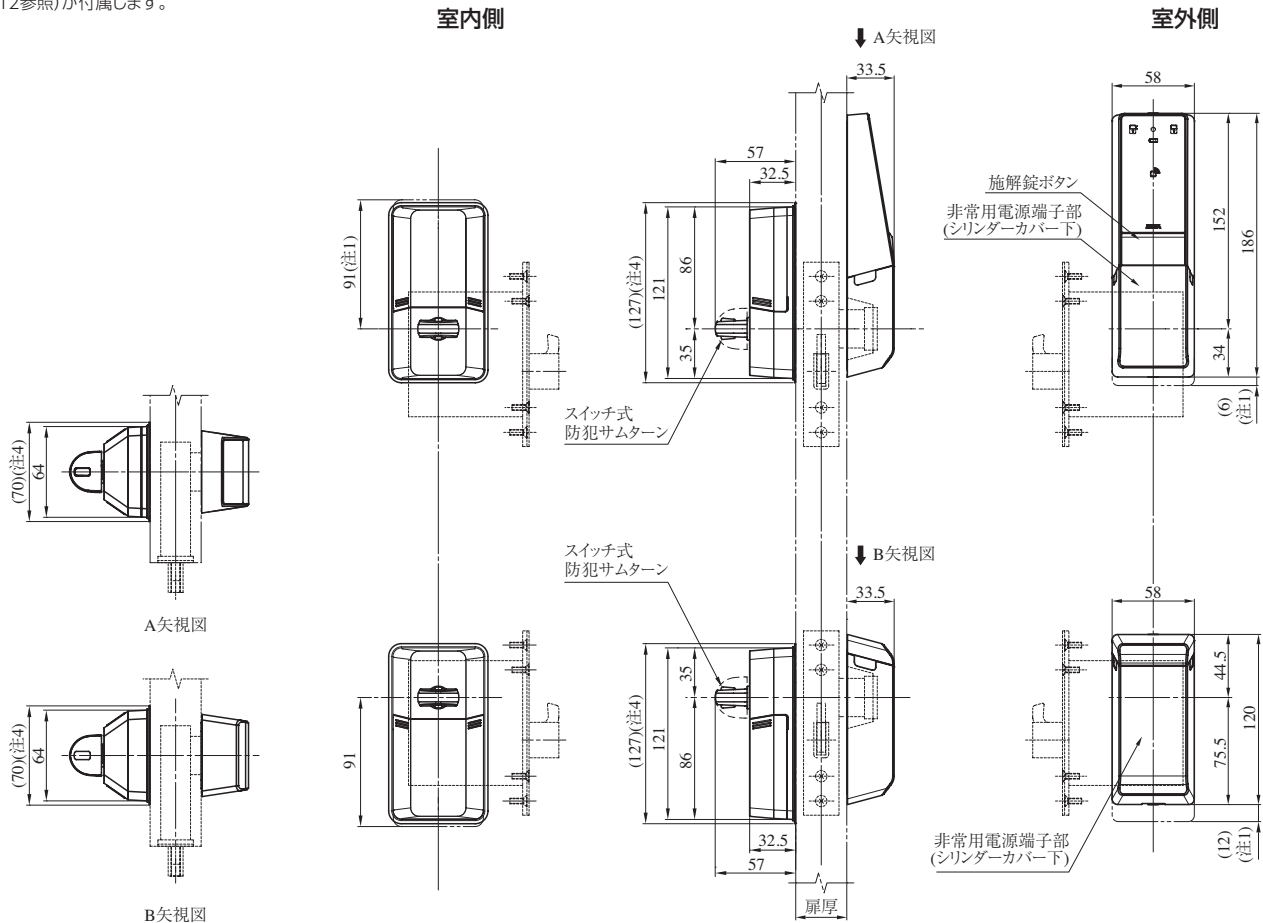
植込み型的心臓ペースメーカーやICD(除細動器)を装着されている方は、設置されたリーダから22cm以内に心臓ペースメーカーやICDを近づけないようにしてください。また、これら以外の植込み型医療機器や装着型医療機器をご使用の方は、電波による影響について医療機器製造業者等に事前にご確認ください。リーダ(発信アンテナ)からの微弱電波が医療機器の動作に影響を与える恐れがあります。

外形図

DTRS-D02CDAA

シリンダーカバーありタイプ(2ロック仕様)

DTRST型の場合、DSBT-S01 (ドア開閉センサ) (P12参照)が付属します。



(注1) 扉によってはカバー開閉時にドアガードやハンドル等と干渉する場合がありますので、カバー開閉時の寸法を必ずご確認ください。

(注2) 扉によっては枠に干渉する場合がありますので寸法を必ずご確認ください。

(注3) 本図はDAタイプへの装着図を示します。

(注4) パッキン寸法を示します。

【木製建具に取り付ける場合】

- ① ケース上部に配線ケーブルを通せる隙間があるか、確認してください。
- ② 隙間がない場合、既存シリンダー・サムターンの切欠穴上部を、下記のように追加加工してください。

追加切欠参考図 (青線) (既存LA錠の場合)

※扉表面の材質や仕上により、室外側リーダ部の両面テープの接着力が弱まる場合があります。

※LA錠以外の場合も同様に配線ケーブルを通すための追加切欠を施してください。

DTRS II smartとIDキーの新旧互換性対応表

RaccessシリーズのIDキーは2016年4月、ノンタッチシリーズのIDキーは2016年7月に、それぞれモデルチェンジいたしました。DTRS II smartと新旧IDキーの互換性については、下表を参照ください。

	Raccessキー		ノンタッチキー	
	TLRS2-※※	TLRS-※※	TLNT-K**A TLNT-T02A	NTU.T *RK NTU.TAG
DTRS II smart	○ (使用可能)	× (使用不可)	○ (使用可能)	○ (使用可能)

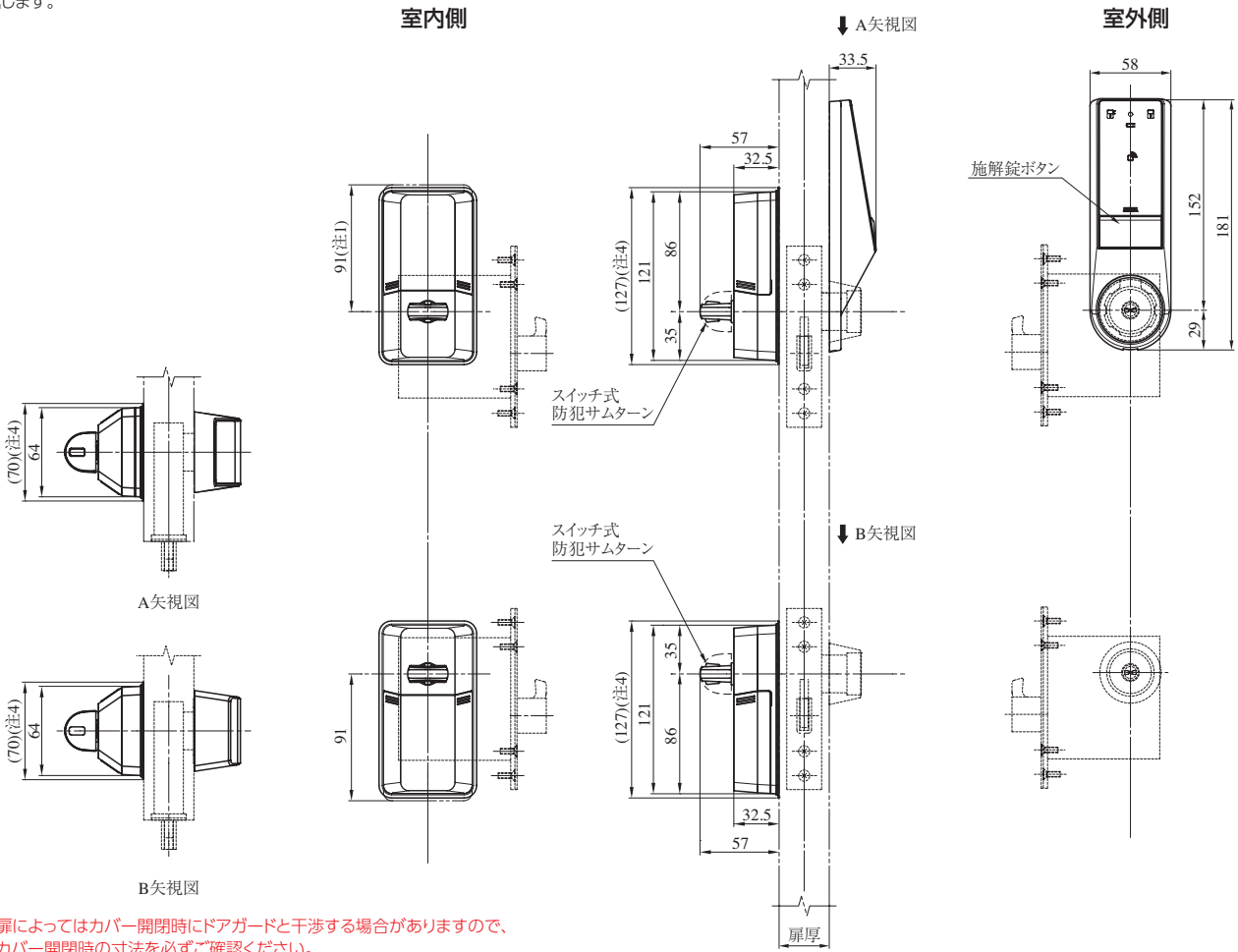
(※※=K01,K01T,E01 / ** =02,03,04 / * =2,3,4)

外形図

DTRS-D02DAA

シリンダーカバーなしタイプ(2ロック仕様)

DTRST型の場合、DSBT-S01 (ドア開閉センサ) が付属します。



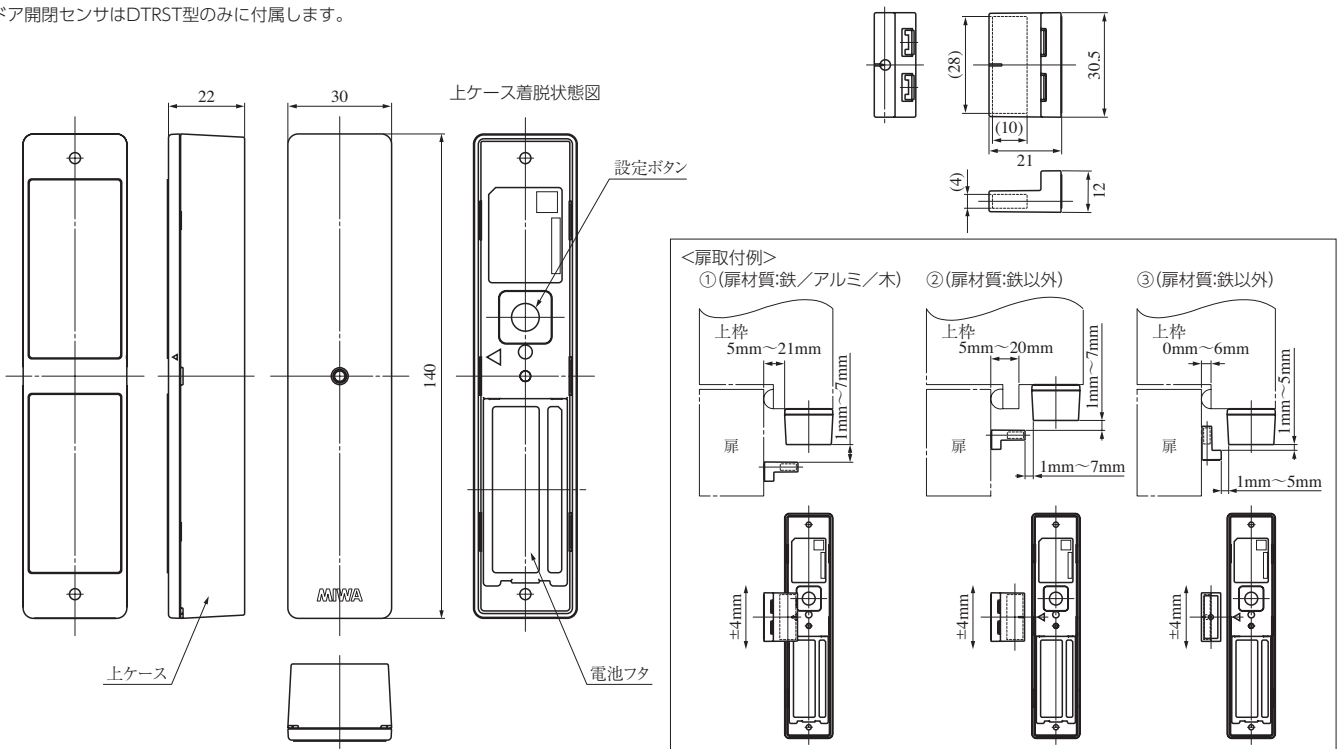
- (注1) 扉によってはカバー開閉時にドアガードと干渉する場合がありますので、カバー開閉時の寸法を必ずご確認ください。
- (注2) 扉によっては枠に干渉する場合がありますので寸法を必ずご確認ください。
- (注3) 本図はDAタイプへの装着図を示します。
- (注4) パッキン寸法を示します。

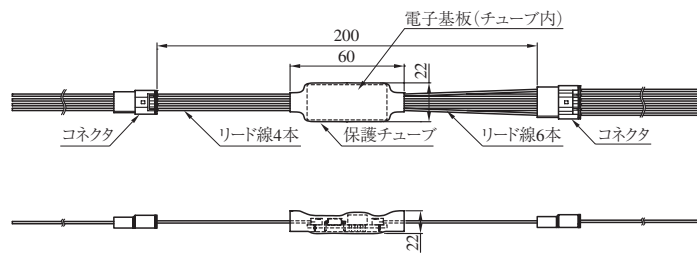
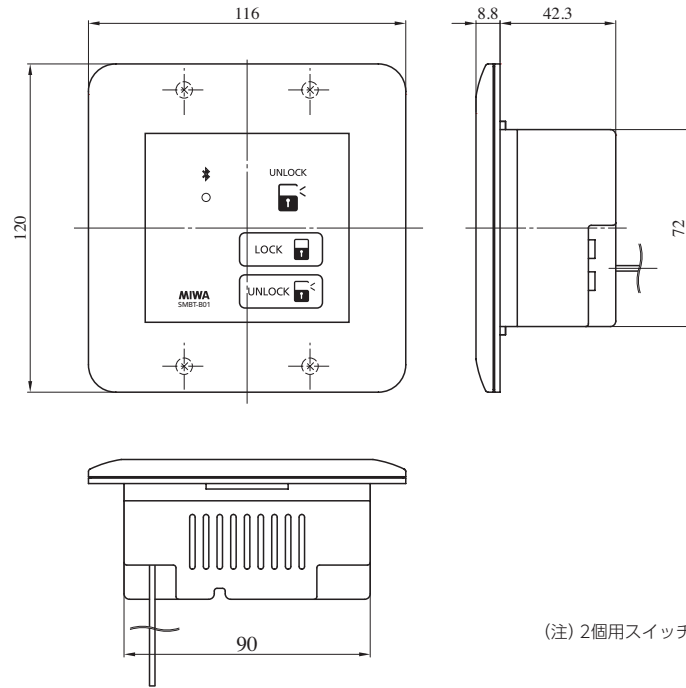
外形図

DSBT-S01

ドア開閉センサ

ドア開閉センサはDTRST型のものに付属します。





美和ロック株式会社

本社	東京	東京都港区芝3丁目1番12号	〒105-8510
支店	横浜	神奈川県横浜市保土ヶ谷区上星川2丁目13番15号	〒240-0042
	北陸	石川県金沢市東力4丁目200番地	〒921-8015
	中部	愛知県名古屋市千種区千種3丁目37番13号	〒464-0858
	関西	大阪府大阪市中央区内平野町1丁目4番5号	〒540-0037
	九州	福岡県福岡市中央区大手門2丁目4番14号	〒810-0074
営業所	札幌	北海道札幌市中央区大通西18丁目1番35号	〒060-0042
	仙台	宮城県仙台市青葉区一番町1丁目14番23号	〒980-0811
	広島	広島県広島市西区小川内町2丁目1番33号	〒733-0025
	高松	香川県高松市今里町2丁目10番地20	〒760-0078
	沖縄	沖縄県那覇市泊3丁目1番23号	〒900-0012
工場	伊勢・玉城・盛岡		