

BAN-AS SERIES

多回線電気錠操作盤

屋内仕様

■用途:住宅/マンション/寮/ビル/病院等 ■納期:標準納期品 ●(P4参照)

BAN-AS



写真はBAN-AS4型

2線式の多回線電気錠操作盤です。

- 美和ロック製の電気錠、電気ストライク、電磁ロックを遠隔所から操作します。2線交換アダプタを組み込んだ美和ロックの電気錠を通線2線で制御します。
- 操作ボタンで電気錠(電気ストライク)を解錠し、表示ランプで施錠および扉の開閉の状態が確認できます。
- 最大32台までの電気錠、電気ストライク、電磁ロックを制御できます。BAN-AS4:最大4台、BAN-AS8:最大8台、BAN-AS16:最大16台、BAN-AS24:最大24台、BAN-AS32:最大32台
- 使用する電気錠の判別を自動で行います。
- 電気錠の制御は、自動施錠(Aモード)または繰り返し動作(Bモード)のどちらかをお選びいただけます。(P600参照)
- 操作表示器SWP-CシリーズまたはSSP-Cシリーズを電気錠(電気ストライク)1個につき最大5台まで接続できます。
- インターホンやタイマー、火災報知設備等の外部入力(無電圧接点)により、電気錠を制御できます。
- JEM-A端子を備えていますので、HAシステムとの接続が容易にできます。
- 電気錠に異常(断線、こじ開け等)が発生した場合は警報出力(無電圧c接点)を出すことができます。
- 防犯センサー類を監視することができます。
- 停電時には一定時間、通常通りの操作表示制御が可能です。停電補償時間:30分
※補償時間経過後の施錠状態は、錠種により異なります。※バッテリーは消耗品ですので、5年毎の定期交換をお勧めします。※BAN-AS4とBAN-AS8のバッテリー(BAN-AS4・BAT、BAN-AS8・BAT)はオプション製品です。別途ご購入ください。
- オプション基板(BAN-Y・RO)を接続することにより、施錠の状態および扉の開閉状態の信号を外部へ接点出力することもできます。また、有電圧解錠信号(DC24V)も受けられます。
- オプションの週間タイマーBAN-AS・WTを内蔵することにより、施錠の時間帯制御ができます。内蔵可能台数 BAN-AS4~8:1台/BAN-AS16~32:2台
(注1)2線交換アダプタAD211型は製品に同梱されています。
・電気ストライクASZ型接続時のみ、2線交換アダプタAD203型を別途ご購入ください。
・自動扉を制御する場合は自動扉出力アダプタAD219型を別途ご購入いただき、AD211型と組み合わせてご使用ください。その場合、火報信号は直接自扉へ接続してください。

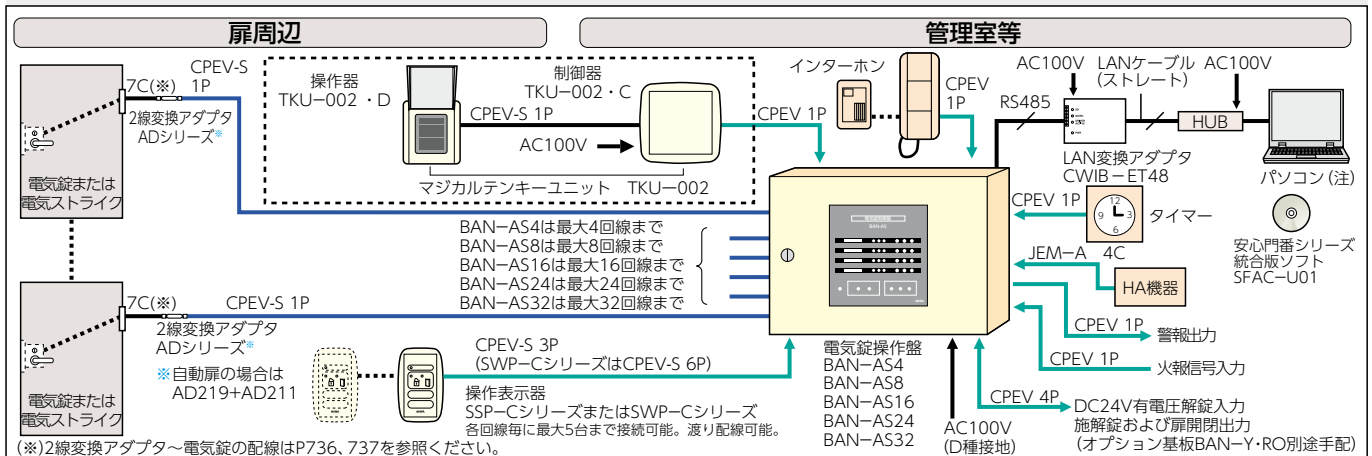
仕様

管理ゲート	4ゲート(BAN-AS4)、8ゲート(BAN-AS8)、16ゲート(BAN-AS16) 24ゲート(BAN-AS24)、32ゲート(BAN-AS32)	
基本機能	電気錠または電気ストライクの制御	
外部入出力	インターホン入力: 無電圧a接点 瞬時(0.2~2秒) DC24V 3mA以上	
	タイマー入力: 無電圧a接点 連続 DC24V 3mA以上	
	JEM-A端子(注): HA機器と接続 (注) P599参照	
	警報出力: 無電圧c接点 連続 DC24V 0.5A以内	
	有電圧解錠入力: 瞬時(0.2~2秒) DC24V 0.1A以上※	
	扉開閉出力: 無電圧c接点 連続 DC24V 0.1A以内※	
	施錠出力: 無電圧c接点 連続 DC24V 0.1A以内※	
	※BAN-Y・RO必要	
	火報信号入力: 無電圧aまたは 連続 DC24V 0.1A以上	
	b接点	
代表	代表警報出力: 無電圧c接点 連続 DC24V 0.5A以内	
制御電気錠	美和ロック製の電気錠、電気ストライク(ASEを除く)、電磁ロック	
材質	SPCC t1.6	
仕上	本体: ライトイエロー(メラミン樹脂焼付、マンセル2.5Y9/1近似的色 半ツヤ) 操作部: ダークグレー(ポリエステルシート、白抜き文字)	
使用温湿度	0℃~+40℃、30~90%RH 結露なきこと	
防水性能	なし(屋内仕様)	
一般仕様	電源	AC100V±10% 50/60Hz 消費電力110VA(BAN-AS4)、 220VA(BAN-AS8)、440VA(BAN-AS16)、 660VA(BAN-AS24)、880VA(BAN-AS32)。
	外形寸法 重量	BAN-AS4: 400(W)×300(H)×120(D) 屋内壁面取付 約11kg BAN-AS8: 400(W)×500(H)×120(D) 屋内壁面取付 約17kg BAN-AS16: 400(W)×1000(H)×120(D) 屋内壁面取付 約40kg BAN-AS24: 600(W)×1300(H)×180(D) 屋内壁面取付 約80kg BAN-AS32: 600(W)×1300(H)×180(D) 屋内壁面取付 約90kg

BAN-AS4・8・16・24・32型による電気錠の使い方

電気錠	使い方		2線交換アダプタ
	Aモード	Bモード	
AUT, APPT, ALGT	●	●	AD211
AUR, APPR, ALGR	●	●	
AUS, ALA, ALG, ANS	●	●	
AL3M, AFF	●	●	
AST	●	●	
ASR	●	●	
ASZ	●	●	AD203
EML(電磁ロック)	●	●	AD211
自動扉	●	●	AD219(+AD211)

システム構成図



・導体径0.9mmの場合の配線距離(更に延長する場合はお問い合わせください。TKU-002・Dの配線距離はP648をご参照ください。)
 ● 操作盤~電気錠: AUT, AUR, APPT, APPR, ALGT, ALGR, AUS, AST, ASR = 100m以内、EML = 80m以内、ALA, ALG, ANS = 60m以内、AL3M, AFF = 30m以内
 ● 操作盤~各種機器: 100m以内(JEM-A端子は1.5m以内)
 (注) パソコンとの接続についてはSFAC-U01(P656)をご参照ください。