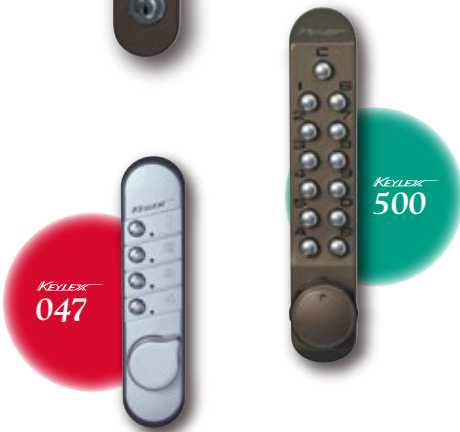




KEYLEX[®] SERIES

キーレックスシリーズ



キーレックスのある暮らし

私たち長沢製作所がお届けするのは、ワンランク上の安心感と合理性。

記憶番号で解錠できるキーレス錠「キーレックス」なら、

オフィスや倉庫、店舗など、屋内外を問わず取り付けられます。

通用口、更衣室など特定多数の出入りがある場合でも鍵の管理は不要になり

記憶番号の変更だけで安全性が維持できます。

また、電気を使わないので停電時にも作動します。

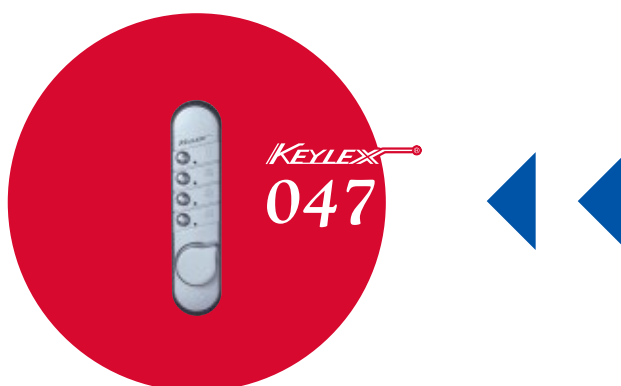
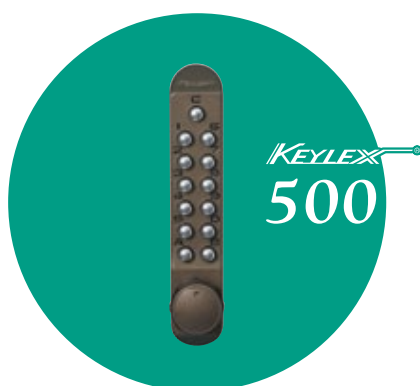
利便性と経済性に優れた「キーレックス」が、

あなたの毎日をより快適にします。





デザインや用途で選べるキーレックスシリーズ。





パブリックモデル PUBLIC MODEL

公共・商業施設で選ばれる確かな安心のキーレス錠。

最高のセキュリティを誇るフラッグシップモデル。空港・鉄道・銀行・病院・学校・研究室・ホテル・店舗・賃貸住宅・寮・オフィスなど、特定多数の方の出入りする場所に適しています。

プライベートモデル PRIVATE MODEL

引戸(スライド式)の扉にも対応したキーレス錠。

引戸タイプの扉をはじめ、自動施錠にも対応する汎用モデル。

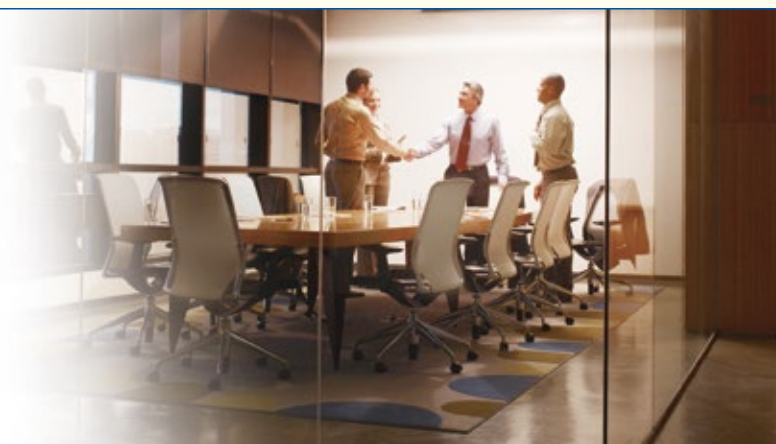
住宅の門扉や納戸、勝手口、オフィスの間仕切など、軽量扉に適しています。

サブキーモデル SUB KEY MODEL

住宅や賃貸物件にマッチするコンパクトでシンプルな錠。

手軽に取り付けてセキュリティレベルを高められる補助錠モデル。

住宅・賃貸住宅・寮などの既設扉に適しています。



KEYLEX[®] SERIES

INDEX

*マークの用語については、巻末(P66・67)の用語集をご覧ください。

タイプ	ページ	シリーズ名	特 長	記憶番号 組み合わせ数
パブリックモデル	P09		ドアから取り外さずに、瞬時に記憶番号の変更が可能。賃貸住宅や寮、店舗など、番号変更の頻度が高い場所に最適です。	1~15桁の 任意 32,768通り
	P17		高いセキュリティが求められる公共施設にも多数採用されている、キーレックスのスタンダード商品です。	1~14桁の 任意 16,384通り
	P21		他社シリンダーの装着もでき、他社製品とのマスターキー*組合せもできます。	1~14桁の 任意 16,384通り
モデル プ ライ ベ ー ト	P25		スリムなボディに機能を集約。自動施錠*と取付の容易な面付本締錠*、面付引戸鎌錠*のシリーズです。	1~12桁の 任意 4,096通り
サブキーモデル	P31		コンパクトでリーズナブルな価格帯のシリーズです。	1~12桁の 任意 4,096通り
	P35		両面ボタンタイプで、外部・内部ともに記憶番号を設定することができます。防犯用の補助錠として最適です。	4つのボタンを 押す回数で設定 4,096通り
製品詳細等	P41	他社製品取替用商品	他社製の既存の錠との取替用パーツを一覧表にしました。	
	P59	切欠図*	製品の寸法と、取り付けの際に必要な切欠図です。	
	P66	用語集	本パンフレットに使われている用語を解説します。	
	P68	全国のサービス	全国のキーレックスサービスショップ(KSS)代理店をご紹介します。	

仕上	材質	ハンドル	自動施錠				自動施錠 両面ボタンタイプ		他社 シリンダ 組込	面付本締錠		面付本締錠 両面ボタンタイプ		彫込 本締錠	面付引戸鎌錠		番号 変更 方式	本体重量	適応扉 重量
			鍵なし	鍵付	鍵付デッド ロック機能	空錠切替 機能	鍵なし	鍵付		鍵なし	鍵付	鍵なし	鍵付						
WB(シルバー)メッキ AS(シルバー)塗装 AB(アンバー)塗装	アルミ	ノブ	○ K403C K403P	○ K403CM K403PM	○ K403CD K403PD	○	○ K443	○ K443M	○	-	-	-	-	-	-	-	クイック ナット バー チ ネ ジ 方 式	4.2kg (K423CM)	80kg 以下
		レバー	○ K423C K423P	○ K423CM K423PM	○ K423CD K423PD		○ K463	○ K463M		-	-	-	-	-	-				
WB(シルバー)メッキ AB(アンティックブラス)メッキ	亜鉛合金	タ ー ン ク	-	-	-	○	-	-	-	○ 22404	○ 22404M	-	-	-	-	-	ロッ ク 板 差 替 方 式	3.3kg (22403M)	80kg 以下
		ノブ	○ 22403	○ 22403M	○ 22403D		○ 22443	○ 22443M		-	-	-	-	-	-				
		レバー	○ 22423	○ 22423M	○ 22423D		○ 22463	○ 22463M		-	-	-	-	-	-	-			
MS(メタリックシルバー)塗装 MU(メタリックアンバー)塗装	アルミ	ノブ	○ 22603	○ 22603M	○ 22603D	○	○ 22643	○ 22643M	○	-	-	-	-	-	-	-	ロッ ク 板 差 替 方 式	2.8kg (22623)	80kg 以下
		レバー	○ 22623	○ 22623M	○ 22623D		○ 22663	○ 22663M		-	-	-	-	-	-	-			
AS(シルバー)塗装 AB(アンバー)塗装	亜鉛合金	タ ー ン ク	-	-	-	○	-	-	-	○ 22804	○ 22804M	-	-	-	○ 22805	○ 22805M	ロッ ク ピ ン 回 転 方 式	2.8kg (22823M)	40kg 以下
		レバー	○ 22823	○ 22823M	-		○	○ 22863		○ 22863M	-	-	-	-	-	-			
MS(メタリックシルバー)塗装 MU(メタリックアンバー)塗装 MG(メタリックゴールド)塗装	亜鉛合金	ロッ ク タ ー ン	-	-	-	-	-	-	-	○ 22204 22204-9	-	-	-	○ 22200	-	-	ロッ ク ピ ン 回 転 方 式	1.8kg (22204)	40kg 以下
MS(メタリックシルバー)塗装 MU(メタリックアンバー)塗装 MG(メタリックゴールド)塗装	亜鉛合金	ロッ ク タ ー ン	-	-	-	-	-	-	-	-	-	○ 04744 04744C 04744A 04744AC	-	-	-	-	ク イ ッ ク イ ン 方 式	1.8kg (04744A)	40kg 以下

します。

KEYLEX[®]シリーズ

キーレックスは雨に強く、電気を使わない
完全なメカニカル機構のキーレス錠です。



1 屋外取付可能 電気工事不要

キーレックスは耐候性に優れ、雨がかかる屋外への取り付けも問題ありません。また電気を使わないので配線工事や電池交換も不要。停電時にも安心して操作できます。

2 自動施錠*で鍵の掛け忘れなし

自動施錠タイプは、扉を閉めると自動的に施錠されますので鍵の掛け忘れがありません。

3 簡易な番号変更

記憶番号の変更は簡単です。賃貸住宅の入居者入れ替わり時にもスムーズに設定できます。

4 不正読取防止機能付

第三者に記憶番号を見破られないよう、どのボタンを押しても感触を同じにするサグリ防止装置*付です。

5 こじ開け防止機能付

ノブ・レバーハンドルを無理にこじ開けようとすると「空転装置*」が作動し、錠の破壊を防止します。



6 空錠切替機能付(自動施錠タイプのみ)

出入りが頻繁な場合、鍵のかからない空錠に一時的な切り替えが可能です。

7 デッドロック機能*付(自動施錠鍵付タイプのみ)

ボタン操作を不能にし、キー操作のみで解錠できる機能です。



8 安心安全なフェイルセーフ*設計(ADS錠、ARS錠)

万が一、錠のデッドラッチが破断しても、扉を開閉できる安全設計です。破損状態をラッチボルト*のチェックマークで確認することができます。(PAT.P)

9 鍵付*タイプ(キー2本付)

記憶番号を押さずにキー操作だけで解錠することができます。



10 両面ボタンタイプ

外部、内部ともに施錠の制限をしたい場所に適したタイプです。内外、別々の記憶番号設定も可能です。扉厚をご指定ください。空錠切替機能は付きません。

11 他社シリンダーと共存可能

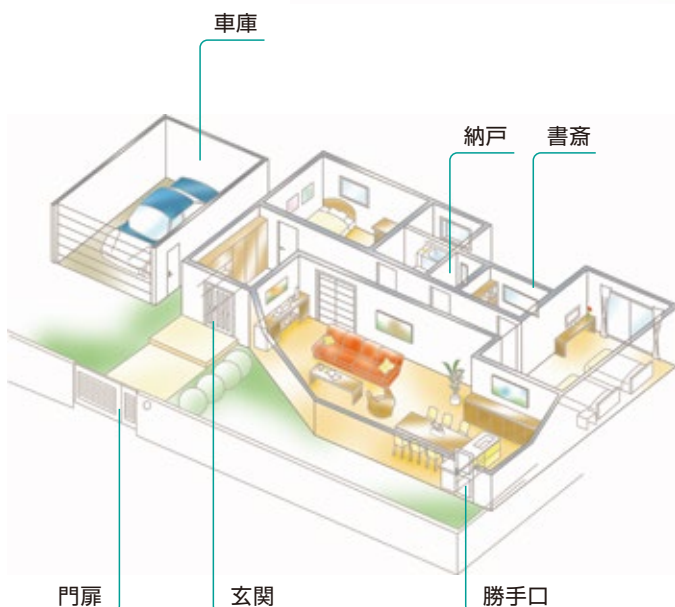
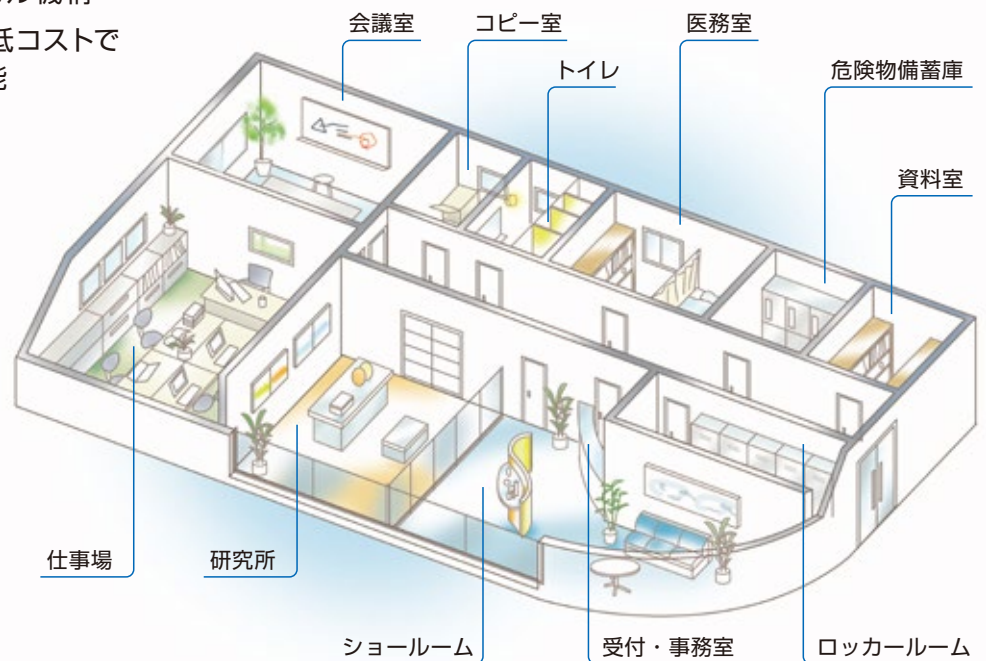
4000、1100シリーズは、オプション仕様として、他社シリンダーとの組合せも可能です。

たとえば、こんなところに **KEYLEX**®

キーレックスはその利便性と信頼性でさまざまな場所で使用されています。

■公共・商業施設 (官公庁・銀行・鉄道・病院・学校・研究所・店舗 など)

- 特定多数の入退出制限が可能
- 鍵の掛け忘れを防ぎ、常に施錠状態にできる
- ボタン式だから鍵を持ち歩かなくても大丈夫
- 雨、露、雪に強いメカニカル機構
- 簡単に番号変更ができ、低コストでセキュリティの維持が可能



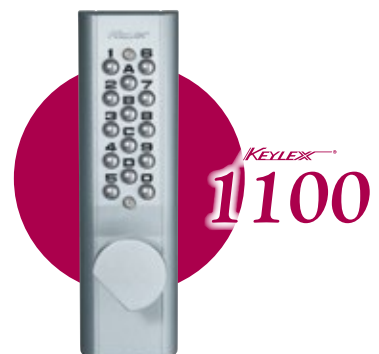
■戸建・集合住宅 (戸建住宅・マンション・アパート など)

- 低コストで高いセキュリティを導入可能
- 補助錠として追加しても、新たに鍵が増えない
- ボタン式だから鍵を持ち歩かなくて大丈夫
- 空き巣などの侵入犯罪の視覚的な抑止効果が期待できる
- 賃貸住宅などの場合、入居者が替わっても番号変更だけで新しい錠として使用可能

KEYLEX®

パブリックモデル

PUBLIC MODEL



高級感ある堂々とした佇まい。実績あるキーレックスの集大成です。
暗証番号の簡単変更機能など、さらなる使い勝手を追求しました。

KEYLEX[®]

4000 Prime

自動施錠

両面ボタンタイプ
デッドロック機能
他社製品の
シリンダーの
組込みも可能

3 colors

- シルバー（メッキ）
- シルバー（塗装）
- アンバー（塗装）

適応扉重量80kg以下
標準扉厚 30～45mm

記憶番号
1～15桁まで
任意に設定可能

記憶番号の変更
クイックナンバー
チェンジ方式

ハンドル

レバー式

ノブ式

番号組み合わせ

32,768通り

PAT.P
※写真は原寸です

安心をもっと簡単に。

安全をもっと快適に。

KEYLEX® 4000 Prime



新機能



視認性と耐久性に優れたボタン

人間工学に基づく視認性の高いボタンを採用。耐久性に優れています。

新機能



安心安全なADS錠

万が一、錠が破損した場合でも安全に開閉できるフェイルセーフ設計。作動したときは、錠を交換してください。

新機能

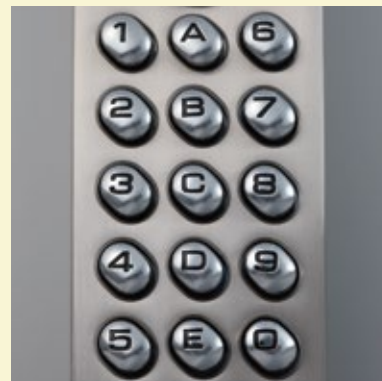
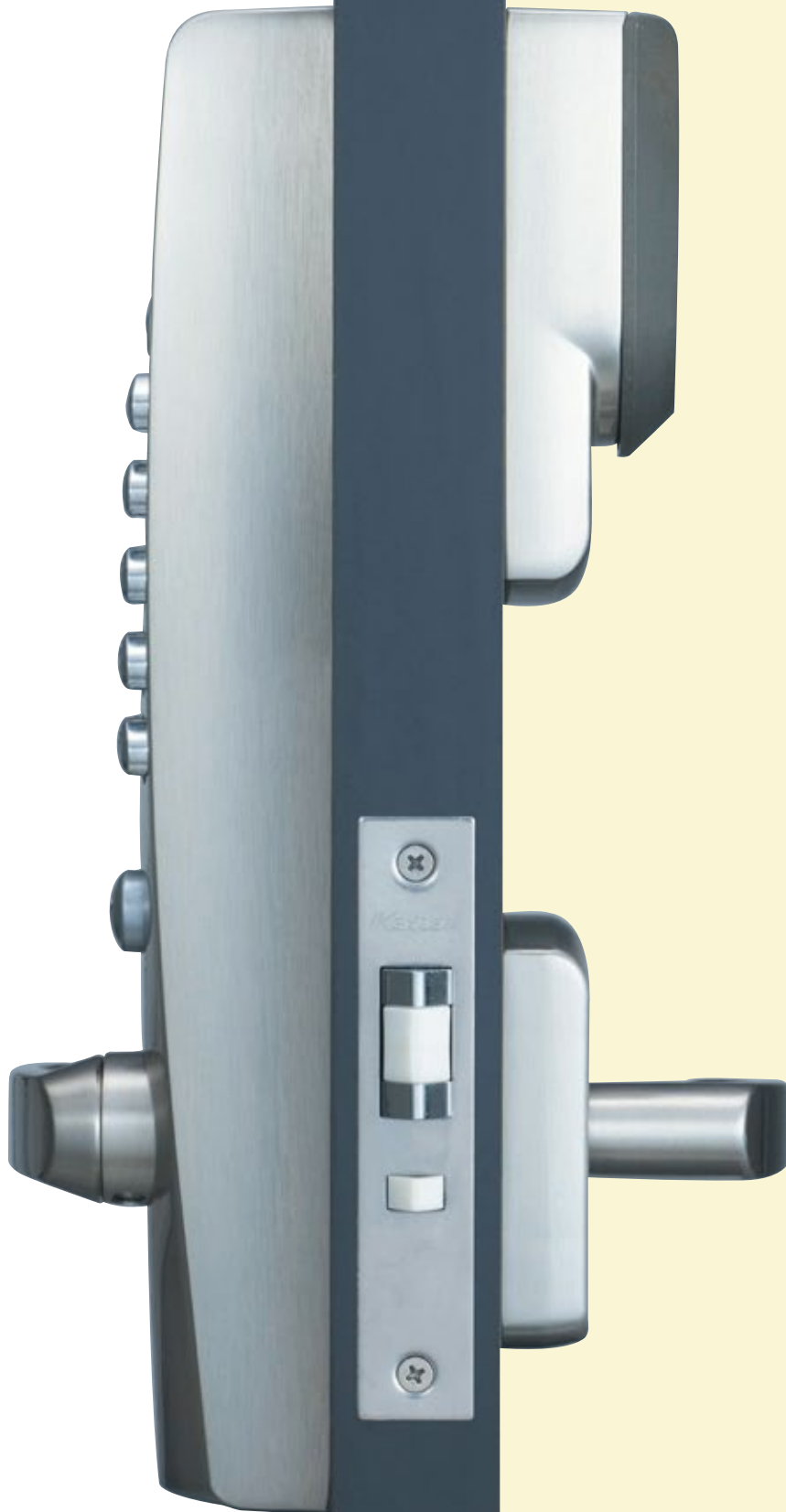


シリンダー切替タイプ

プラグ切替タイプ

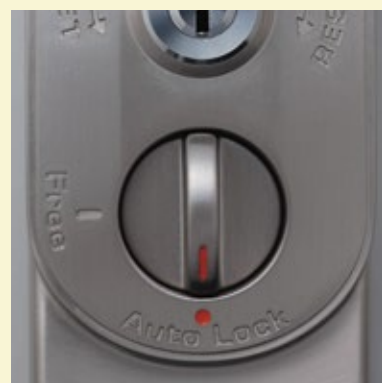
記憶番号の変更も瞬時に

クイック・ナンバー・チェンジ機能で、ドアから取り外さずに、瞬時に記憶番号の変更ができます。「シリンダー切替タイプ」と「プラグ切替タイプ」の2タイプから選ぶことができます。



高い防犯性

記憶番号は最大15桁(32,768通り)の組み合わせ。レバーハンドルに「こじ開け防止・安全装置」、ボタンに「読取防止機能」があり、高い防犯性を誇ります。



自動施錠・空錠切替機能

扉を閉めると自動的に施錠し、鍵のかけ忘れを防止します。また、出入りの頻繁な場合、鍵のかからない空錠にも切り替え可能です。



室内外の双方向からのボタン解錠も

外部、内部ともに施解錠を制限したい場所に適したタイプ。内外、別々の記憶番号設定も可能です。

※両面取付の場合、クイック・ナンバー・チェンジ機能は使えなくなります。

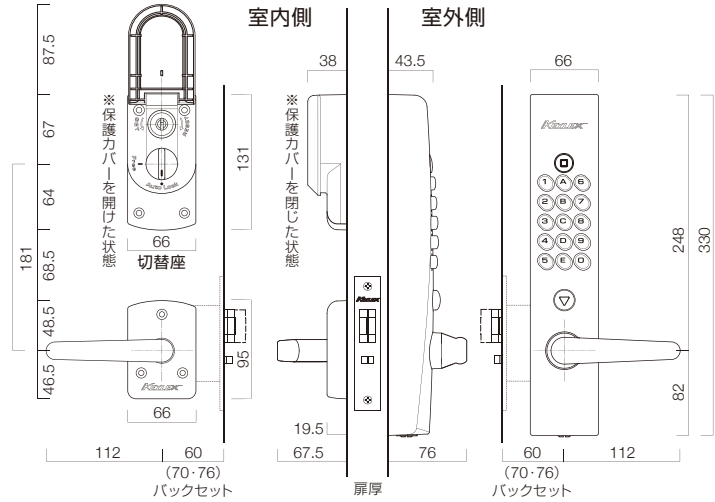
KEYLEX® キーレックス 4000 自動施錠

- 材 質：アルミ
- 仕 上：WB(シルバー)メッキ/AS(シルバー)塗装/AB(アンバー)塗装
- 標準扉厚：30~45mm 標準以外は扉厚をご指定ください。(特注扉厚45~60mm)



自動施錠鍵付・シリンダー切替タイプ(K423CM)

■製品図



WB AS AB

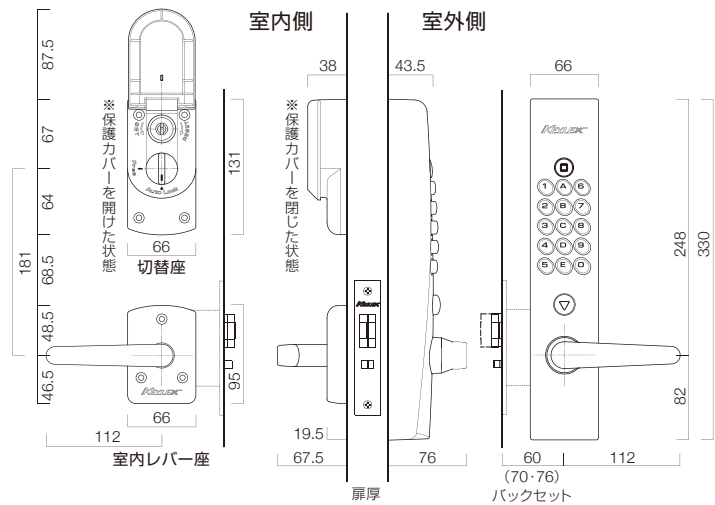
鍵
つき

K423CM



自動施錠・シリンダー切替タイプ(K423C)

■製品図



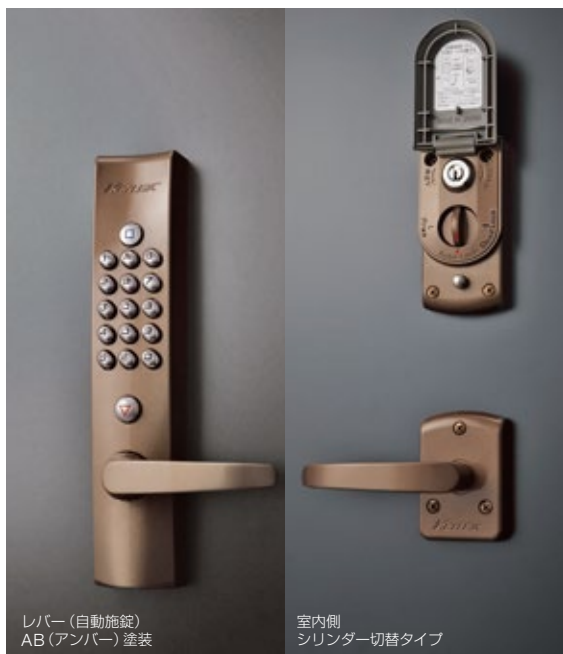
WB AS AB

鍵
なし

K423C

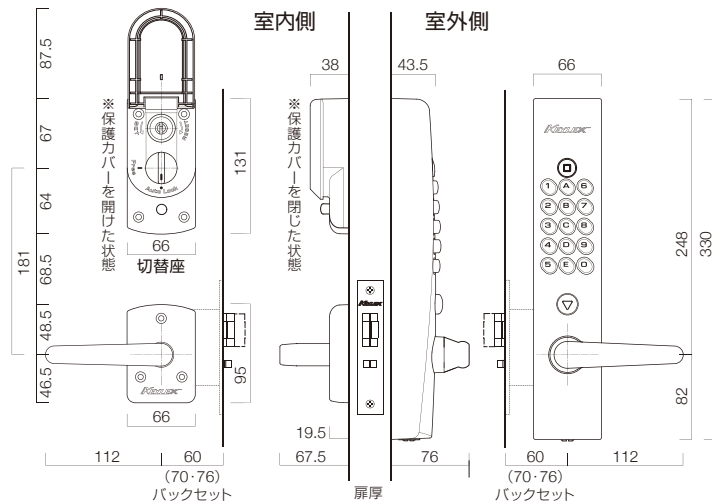
キーレックス4000機能バリエーション
品番は見開きインデックスをご参照ください。

- 鍵なし 鍵のつかないタイプです。
- 鍵つき 鍵つきタイプです。(キー2本付)
- デッド デッドロック機能付です。
- 両面 両面ボタンタイプです。



自動施錠デッドロック・シリンダー切替タイプ(K423CD)

■製品図



- WB
- AS
- AB

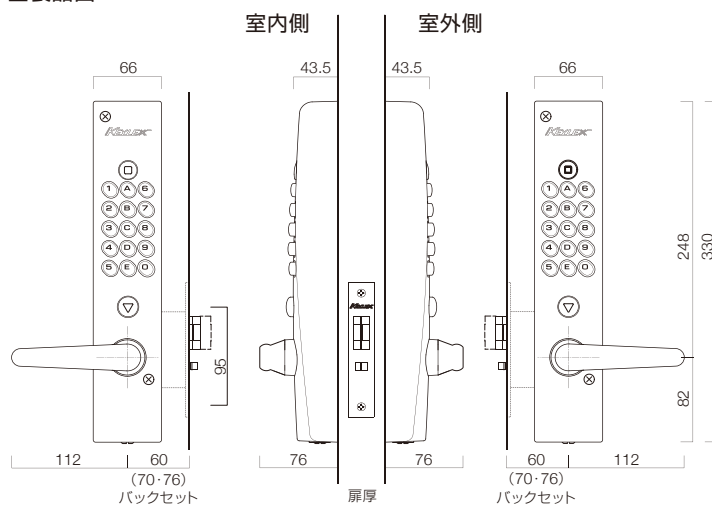
- 鍵つき
- デッド

K423CD



自動施錠鍵付・両面ボタンタイプ(K463M)

■製品図



- WB
- AS
- AB

- 鍵つき
- 両面

K463M

*マークの用語については、巻末(P66・67)の用語集をご覧ください。

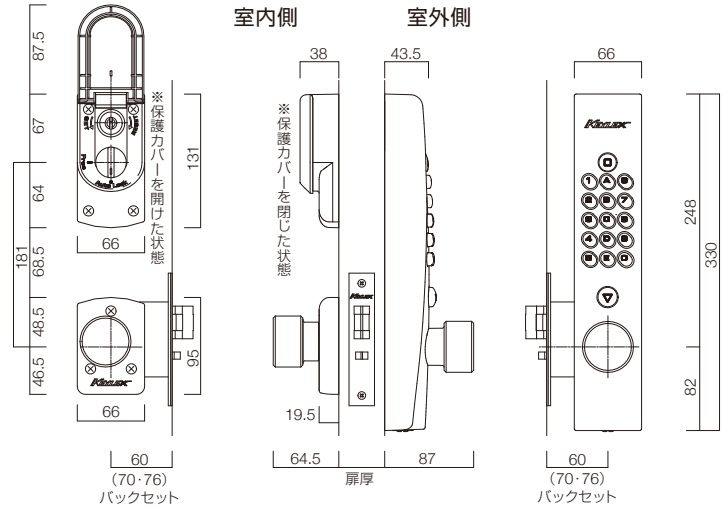
KEYLEX® キーレックス 4000 自動施錠

- 材 質：アルミ
- 仕 上：WB(シルバー)メッキ/AS(シルバー)塗装/AB(アンバー)塗装
- 標準扉厚：30~45mm 標準以外は扉厚をご指定ください。(特注扉厚45~60mm)



自動施錠鍵付・シリンダー切替タイプ(K403CM)

■製品図



WB AS AB

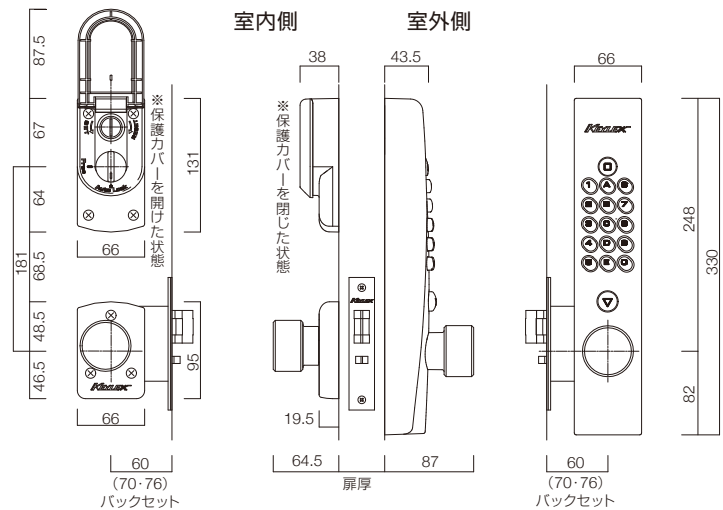
鍵
つき

K403CM



自動施錠・プラグ切替タイプ(K403P)

■製品図



WB AS AB

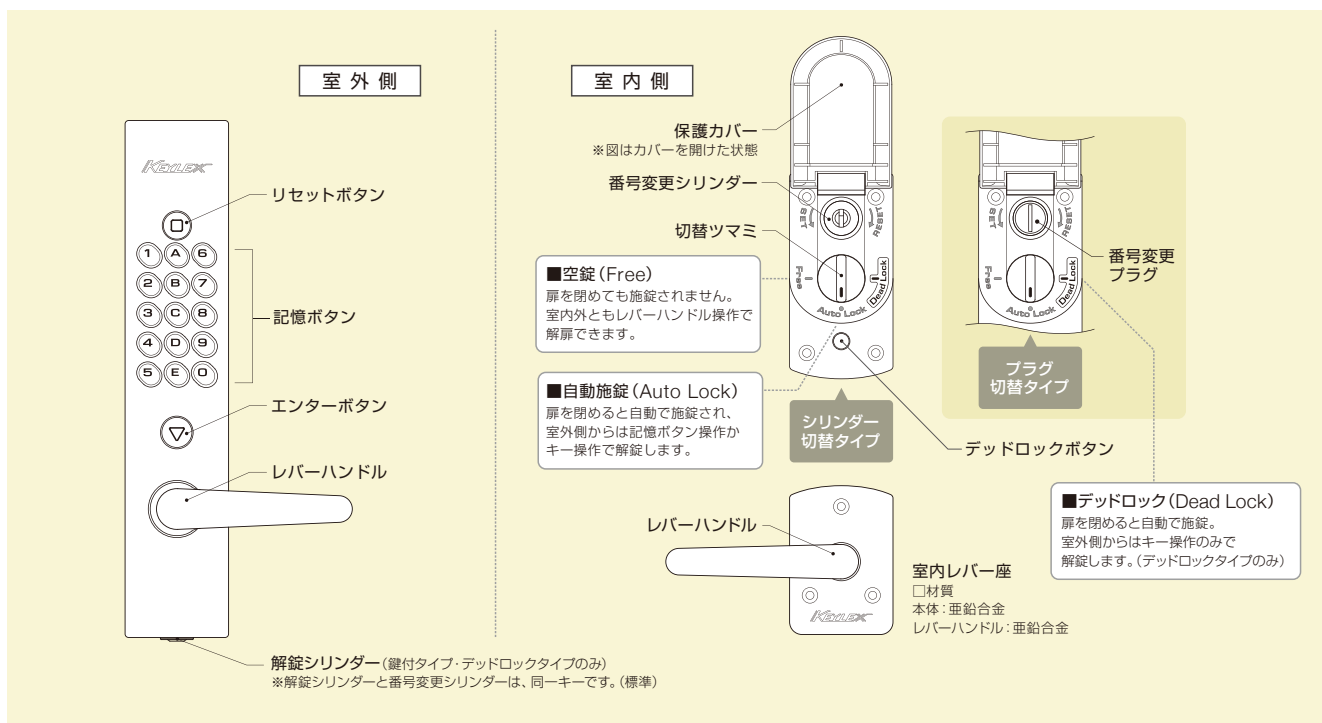
鍵
なし

K403P

キーレックス4000機能バリエーション
品番は見開きインデックスをご参照ください。

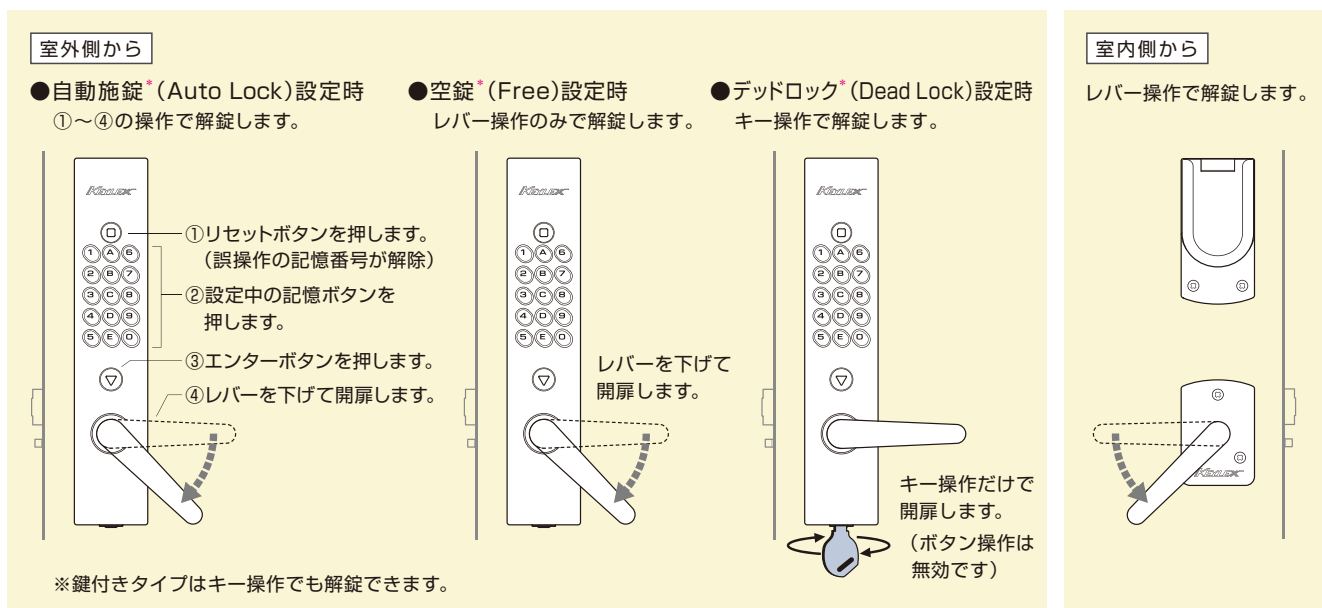
- 鍵なし 鍵のつかないタイプです。
- 鍵つき 鍵つきタイプです。(キー2本付)
- デッド デッドロック機能付です。
- 両面 両面ボタンタイプです。

各部の名称



施錠の方法 ●自動施錠の場合 扉を閉めると自動的に施錠されます。

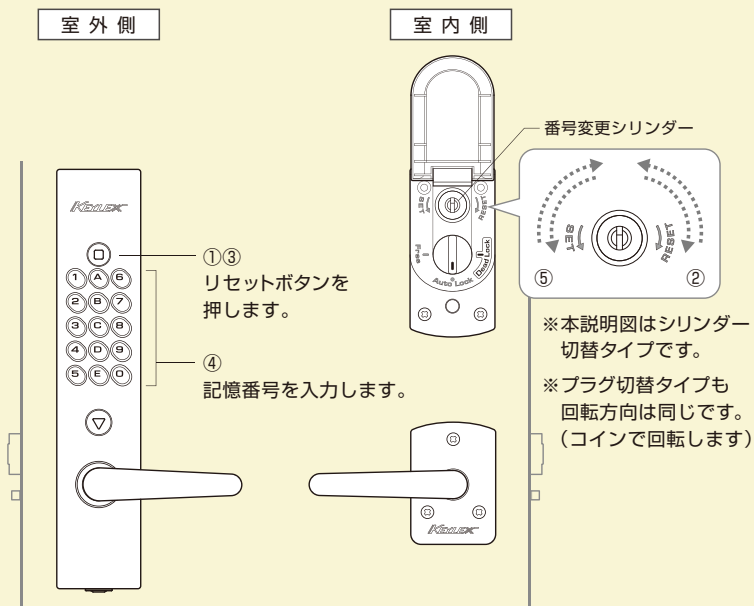
解錠の方法



* マークの用語については、巻末(P66・67)の用語集をご覧ください。

■記憶番号変更方法 防犯のため、定期的な番号変更をお奨めします。

◎本体を扉に取り付けたままで記憶番号の変更ができます。
(必ず扉を開けた状態で操作を行ってください)



手順1…今までの記憶番号を解除します。

- ①リセットボタンを押します。
- ②番号変更シリンダーにキーを差し込み、RESET方向に90°回転し、元の位置に戻して抜きます。

手順2…新しい記憶番号を設定します。

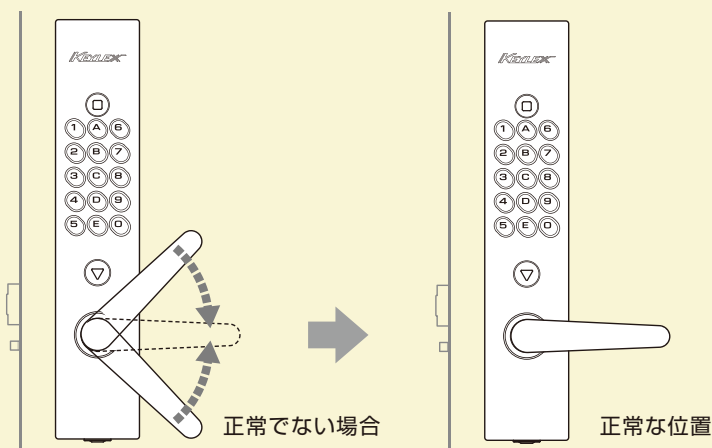
- ③リセットボタンを押します。
- ④新しく設定する記憶番号を入力します。
- ⑤番号変更シリンダーにキーを差し込み、SETの方向に90°回転し、元の位置に戻して抜きます。

※記憶番号の設定後は必ず記憶番号による解除操作を行い、正しく記憶番号がセットされているかをご確認ください。

記憶番号設定に関するご注意

- キーレックス4000は、1～15桁まで任意の記憶番号を設定できます。
- 記憶番号組合せは32,768通りです。
- ボタンを押す順番は自由です。
例：記憶番号(1・2・3)の場合、(1・2・3)と押しても(2・3・1)(3・1・2)(1・3・2)と押しても解錠できます。
- 1つのボタンにつき設定は1回だけです。(同じボタンを2度押しする設定はできません)
例：(1・1・2・3)や(1・2・2・3)の設定はできません。

■レバーハンドルの位置について(キーレックス4000・2100・1100・800共通)



レバーハンドルが正常な位置にない場合はこじ開け防止の安全装置が作動したものです。

レバーハンドルには『こじ開け防止・安全装置機能』がついています。記憶番号を入力せずに強引にレバーハンドルを操作をすると内部機構保護のため安全装置が作動し、レバーハンドルが空転して下(上)位置で止まります。

故障ではありませんので、正常な位置に戻してからご使用ください。

高いセキュリティが求められる公共施設にも多数採用されている、
キーレックスのスタンダード商品です。

KEYLEXX®

2100

自動施錠
面付本締錠

両面ボタンタイプ
デッドロック機能

2 colors

● シルバー

● アンティークブラス

適応扉重量 80kg以下
標準扉厚 30~45mm

記憶番号
1~14桁まで
任意に設定可能

記憶番号の変更
ロック板差替
方式

ハンドル

レバー式

ノブ式

ロックターン式

番号組み合わせ

16,384通り

PAT
※写真は原寸です

KEYLEX[®] キーレックス 2100 自動施錠 / 面付本締錠

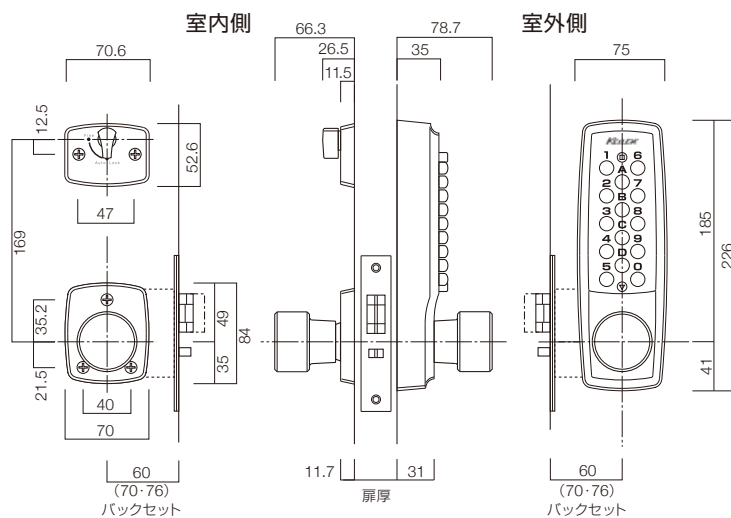
- 材 質：亜鉛合金
- 仕 上：WB(シルバー)メッキ / AB(アンティークブラス)メッキ
- 標準扉厚：30~45mm 標準以外は扉厚をご指定ください。(特注扉厚45~70mm)

KEYLEX[®]
2100



自動施錠(22403)

■製品図



22403

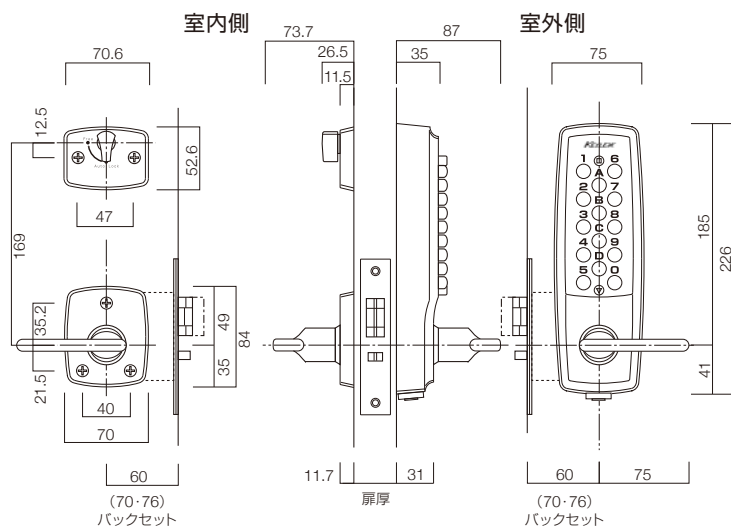
WB AB

鍵なし



自動施錠鍵付(22423M)

■製品図



22423M

WB AB

鍵つき

キーレックス2100機能バリエーション
品番は見開きインデックスをご参照ください。

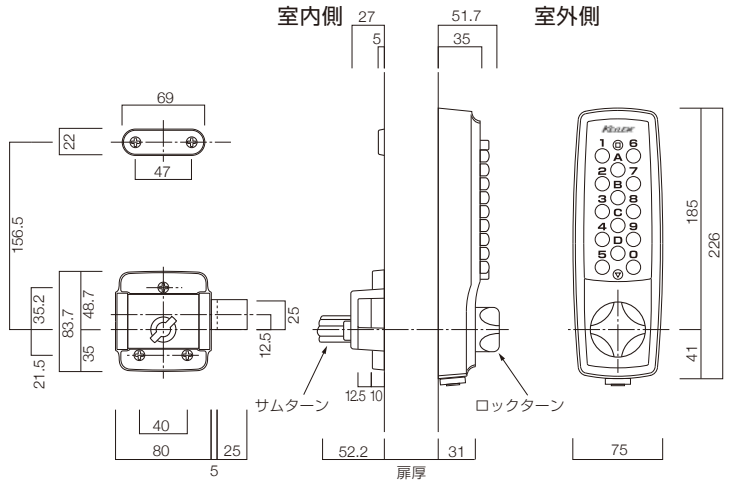
- 鍵なし 鍵のつかないタイプです。
- 鍵つき 鍵つきタイプです。(キー2本付)
- デッド デッドロック機能付もあります。
- 両面 両面ボタンタイプもあります。
- カバー カバー付タイプもあります。



面付本締錠鍵付
AB(アンティックプラス)メッキ 室内側

面付本締錠鍵付(22404M)

■製品図



WB AB

鍵つき

22404M

キーレックス2100
カバー単体(22109)
材質:ポリカーボネート

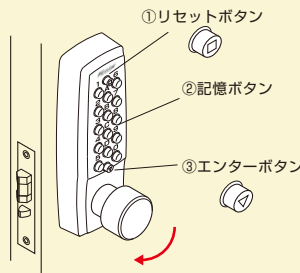
■施錠の方法

- 自動施錠の場合 扉を閉めると自動的に施錠されます。
- 面付本締錠*の場合 室外側からはロックターン*、室内側からはサムターン*を丁番と反対側に回すと施錠されます。

■解錠の方法

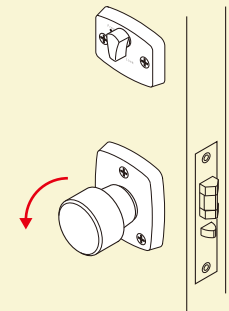
室外側から

- ①リセットボタンを押し、リセットします。
 - ②記憶ボタンを押します。
(記憶番号は14桁まで任意に設定できます)
 - ③エンターボタンを押します。
 - ④ノブ・レバーを丁番側に回して扉を開けます。
- * 操作後、エンターボタンが戻った事を確認してください。
* 鍵付タイプの場合は、キー操作で開扉できます。



室内側から

- 自動施錠の場合 ノブ・レバーを丁番側に回して扉を開けます。
(アンチパニック機能付)
- 面付本締錠の場合 サムターンを丁番側に回して扉を開けます。



※写真はカバー取り付け例です。
※キーレックス本体は別売りです

KEYLEX® キーレックス 2100 自動施錠

■材 質：亜鉛合金

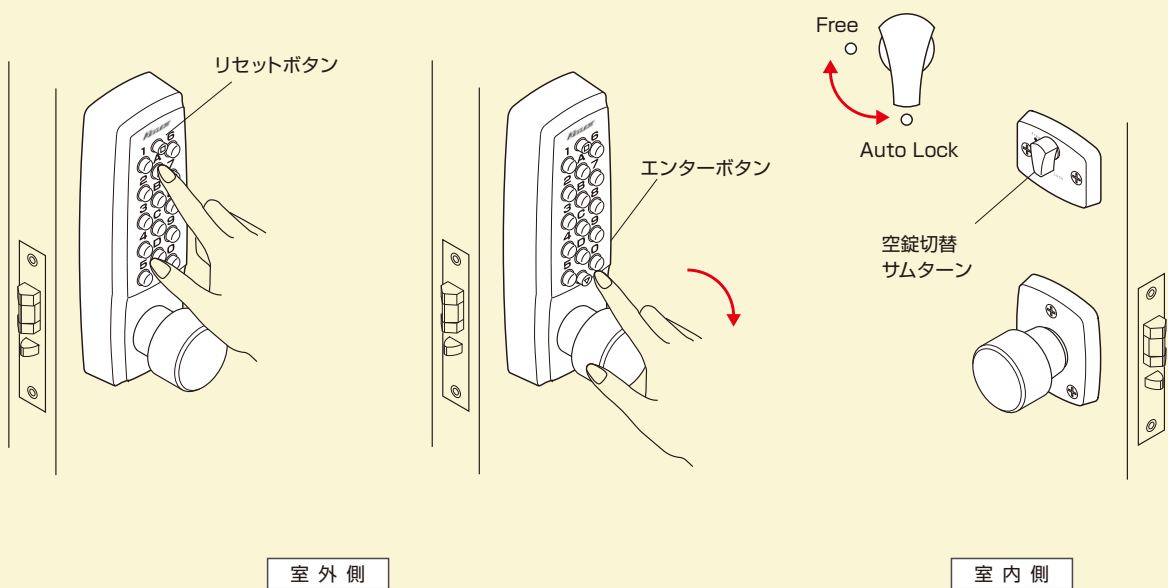
■仕 上：WB(シルバー)メッキ/AB(アンティークブラス)メッキ

■標準扉厚：30~45mm 標準以外は扉厚をご指定ください。(特注扉厚45~70mm)

KEYLEX®
2100

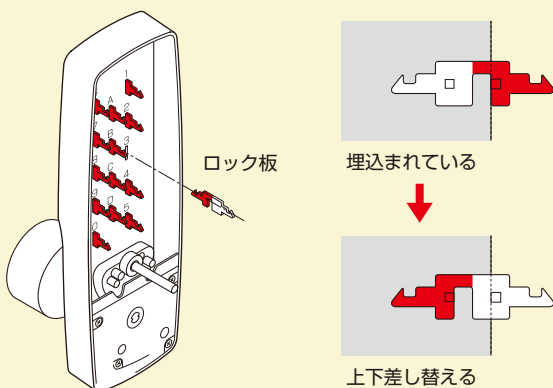
■空錠への切替 (扉を閉めても鍵がかからない状態[空錠]にできます。)

- ① 扉を開けた状態でリセットボタンを押してから記憶ボタンを押します。
- ② エンターボタンを押したままの状態、③の操作をします。
- ③ 室内側の空錠切替サムターンを [Auto Lock] から [Free] に切り替えます。



■記憶番号の変更

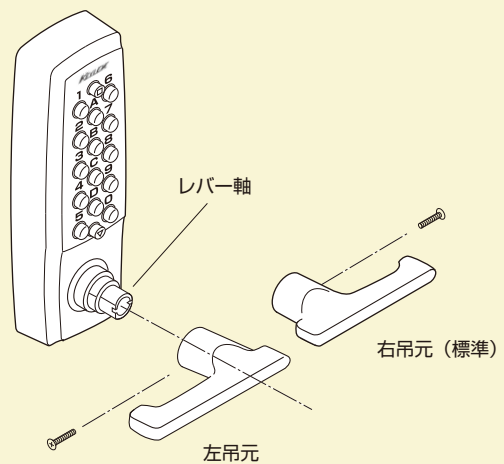
新しく記憶させる番号のロック板をステンレス色が見えるように、上下差し替えます。



ステンレス色のロック板が表に出ている番号が記憶されます。

■左右吊元*の変更 (標準品は右吊り元です)

左吊元の場合は、レバータイプのみ、レバーハンドルの向きを変更してください。



※錠は、ラッチ・トリガーの形状が左右対称で吊元変更の必要はありません。

他社シリンダーの装着ができ、
他社製品とのマスターキー組み合わせも可能です。

KEYLEX®

1100

自動施錠

両面ボタンタイプ
デッドロック機能
他社製品の
シリンダーの
組込みも可能

2 colors

● メタリックシルバー

● メタリックアンバー

番号組み合わせ

16,384通り



適応扉重量 80kg以下
標準扉厚 30~45mm

記憶番号
1~14桁まで
任意に設定可能

記憶番号の変更
ロック板差替
方式

ハンドル

レバー式

ノブ式

PAT
※写真は原寸です

KEYLEX® キーレックス 1100 自動施錠

■材 質：アルミ

■仕 上：MS(メタリックシルバー)塗装/MU(メタリックアンバー)塗装

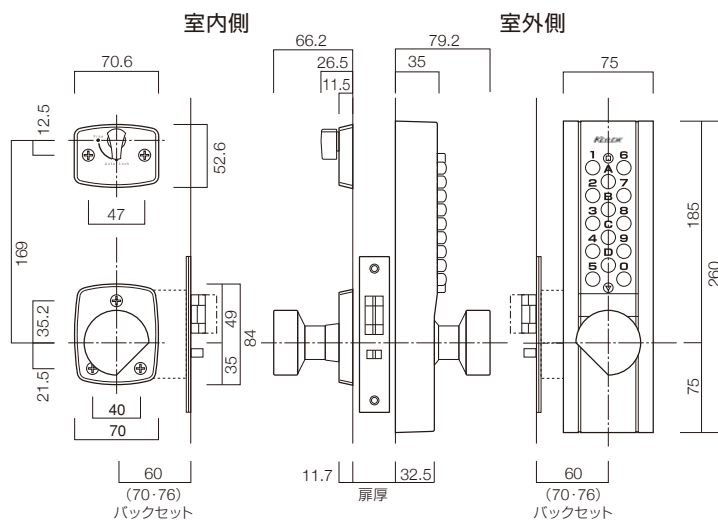
■標準扉厚：30~45mm 標準以外は扉厚をご指定ください。(特注扉厚45~70mm)

KEYLEX®
1100



自動施錠(22603)

■製品図



22603

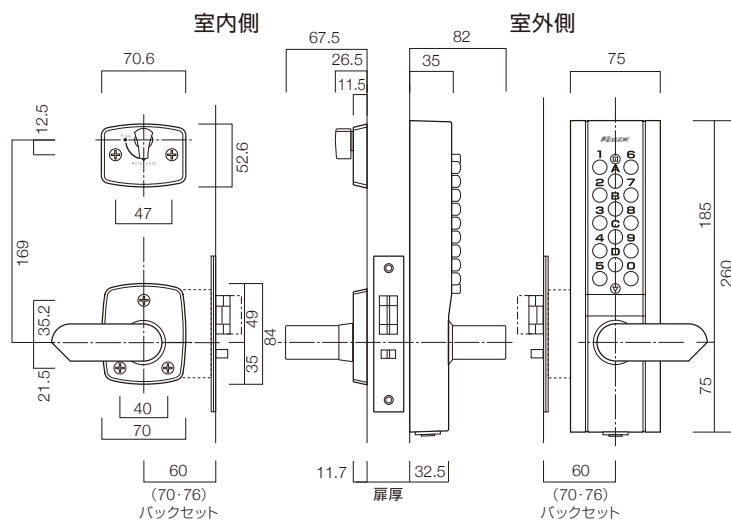
MS MU

鍵なし



自動施錠鍵付(22623M)

■製品図



22623M

MS MU

鍵つき

キーレックス1100機能バリエーション
品番は見開きインデックスをご参照ください。

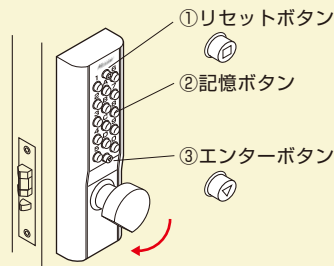
- 鍵なし 鍵のつかないタイプです。
- 鍵つき 鍵つきタイプです。(キー2本付)
- デッド デッドロック機能付もあります。
- 両面 両面ボタンタイプもあります。

■施錠の方法 ●自動施錠の場合 扉を閉めると自動的に施錠されます。

■解錠の方法

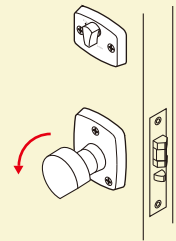
■室外側から

- ① リセットボタンを押し、リセットします。
- ② 記憶ボタンを押します。
(記憶番号は14桁まで任意に設定できます)
- ③ エンターボタンを押します。
- ④ ノブ・レバーを丁番^{*}側に回して扉を開けます。
* 操作後、エンターボタンが戻った事を確認してください。
* 鍵付タイプの場合は、キー操作で開扉できます。



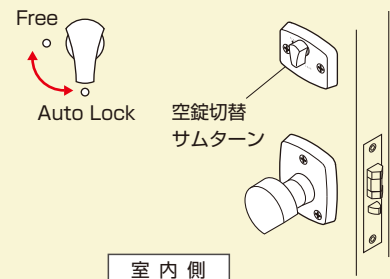
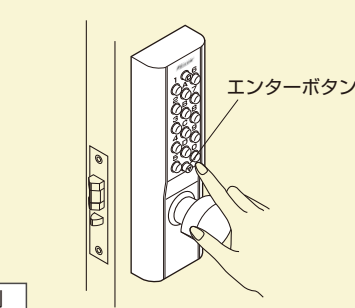
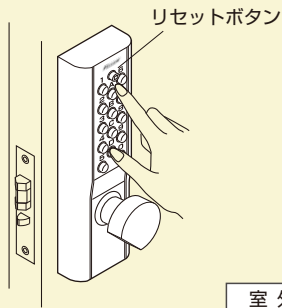
■室内側から

ノブ・レバーを丁番側に回して扉を開けます。



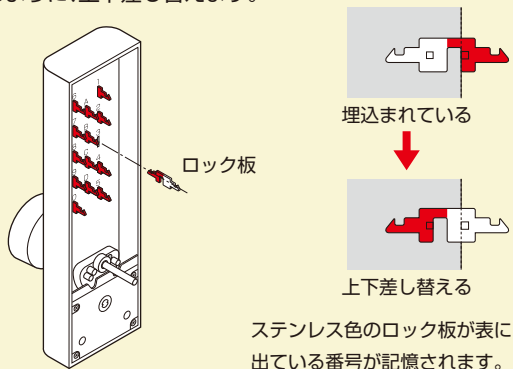
■空錠への切替 (扉を閉めても鍵がかからない状態[空錠]にできます。)

- ① 扉を開けた状態でリセットボタンを押してから記憶ボタンを押します。
- ② エンターボタンを押したままの状態、③の操作をします。
- ③ 室内側の空錠切替サムターンを [Auto Lock] から [Free] に切り替えます。



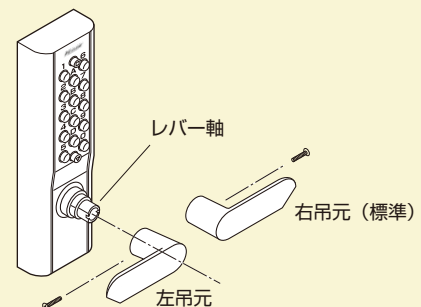
■記憶番号の変更

新しく記憶させる番号のロック板をステンレス色が見えるように、上下差し替えます。



■左右吊元^{*}の変更 (標準品は右吊り元です)

左吊元の場合は、レバータイプのみ、レバーハンドルの向きを変更してください。



* 錠は、ラッチ・トリガーの形状が左右対称で吊元変更の必要はありません。

KEYLEX®

プライベートモデル

PRIVATE MODEL



スリムなボディに機能を集約しました。
引戸にも対応可能なシリーズです。

KEYLEX®

800

自動施錠
面付本締錠
面付引戸鎌錠

両面ボタンタイプ

2 colors

● シルバー

● アンバー

番号組み合わせ

4,096通り

適応扉重量 40kg以下
標準扉厚 30～45mm

記憶番号
1～12桁まで
任意に設定可能

記憶番号の変更
ロックピン回転
方式

ハンドル

レバー式

ロックターン式

PAT
※写真は原寸です

KEYLEX[®] キーレックス 800 自動施錠

■材 質：亜鉛合金

■仕 上：AS(シルバー)塗装／AB(アンバー)塗装

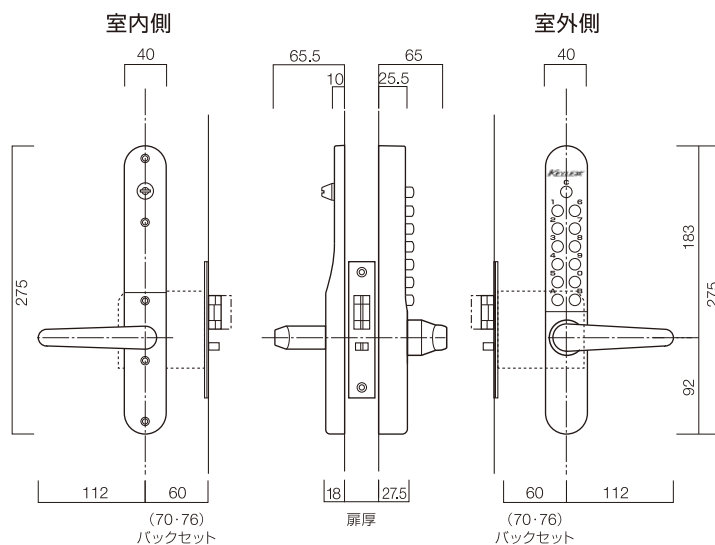
■標準扉厚：30～45mm 標準以外は扉厚をご指定ください。(特注扉厚45～60mm)

KEYLEX[®]
800



自動施錠(22823)

■製品図



AS AB

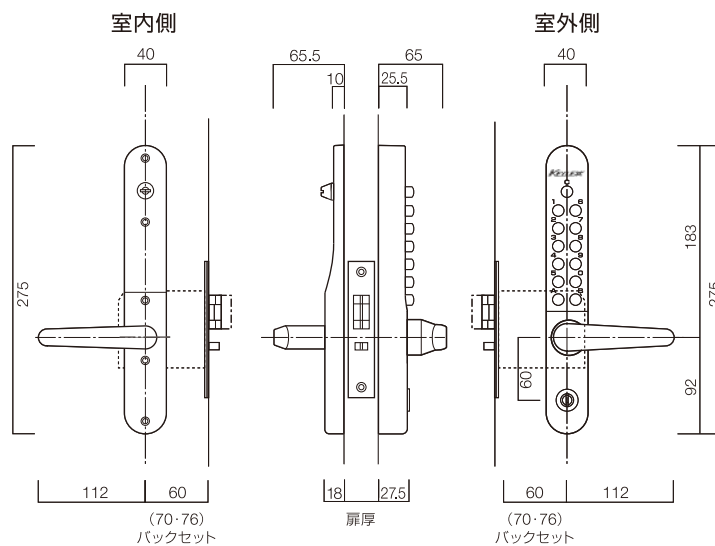
鍵
なし

22823



自動施錠鍵付(22823M)

■製品図



AS AB

鍵
つき

22823M

キーレックス800機能バリエーション
品番は見開きインデックスをご参照ください。

鍵なし 鍵のつかないタイプです。

鍵つき 鍵つきタイプです。(キー2本付)

両面 両面ボタンタイプです。

■施錠の方法

- 自動施錠の場合
扉を閉めると自動的に
施錠されます。

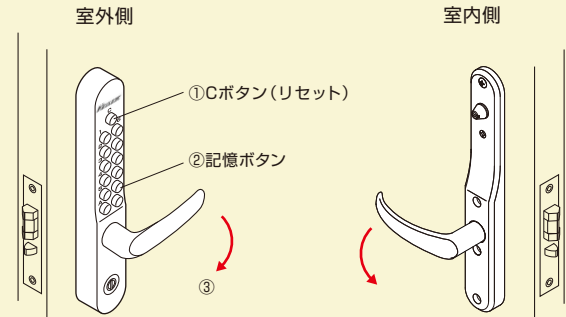
■解錠の方法

室外側から

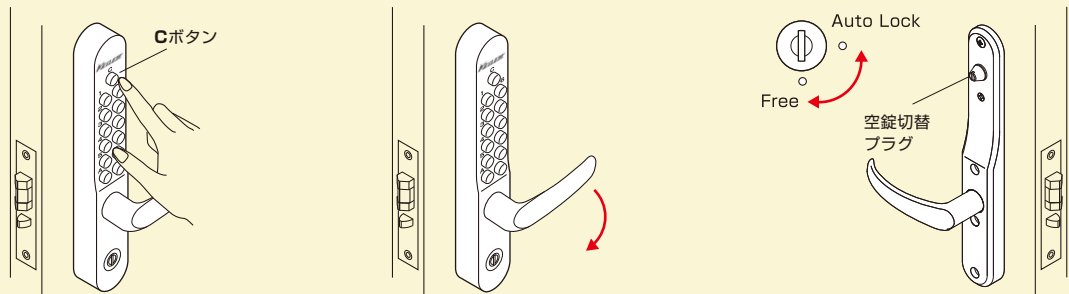
- ① Cボタンを押してリセットします。
- ② 記憶ボタンを押します。
- ③ レバーを下側に回して扉を開けます。

室内側から

- 自動施錠の場合
レバーを下側に回して扉を開けます。



■空錠への切替 (扉を開けても鍵がかからない状態[空錠]にできます。)



①Cボタンを押してから、記憶ボタンを押します。

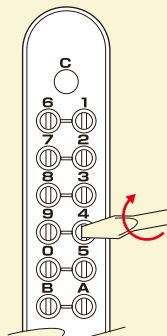
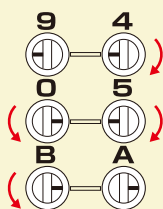
②室外側のレバーハンドルを解錠操作(矢印の方向)したままの状態にします。

③室内側の空錠切替プラグを[Auto Lock]から[Free]にコイン等で回して切り替えます。

■記憶番号の変更

ロックピンの横溝を、本体中央部のラインに合う様に、マイナスドライバーで合わせます。
(この操作は、室内側の空錠切替サムターンを「Auto Lock」にした状態で行ってください)

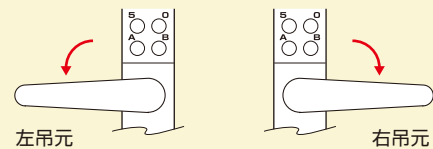
下図の記憶番号は
"450B"



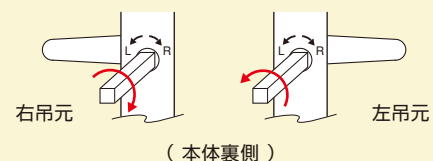
(本体裏側)

■左右吊元*の変更

- ①レバーハンドルの向きを合わせ、固定します。



- ②下図の様に、角芯棒を止まる位置まで回します。



(本体裏側)

*錠は、ラッチ・トリガーの形状が左右対称で吊元変更の必要はありません。

KEYLEX[®] キーレックス 800 面付本締錠／面付引戸鎌錠

■材 質：亜鉛合金

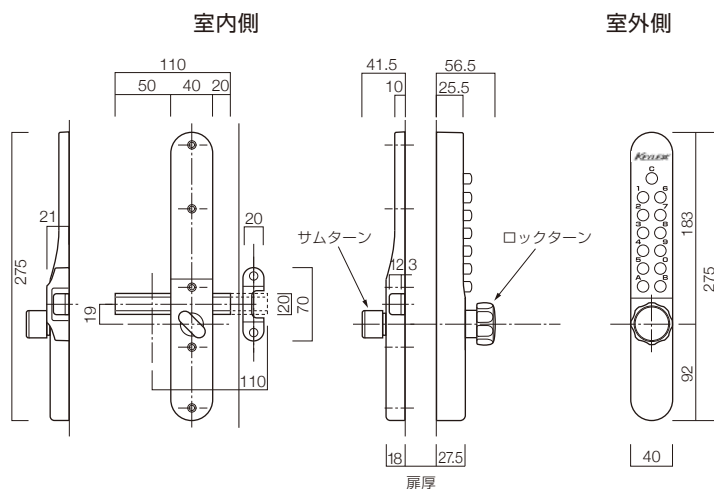
■仕 上：AS(シルバー)塗装／AB(アンバー)塗装

■標準扉厚：30～45mm 標準以外は扉厚をご指定ください。(特注扉厚45～60mm)



面付本締錠(22804)

■製品図



22804

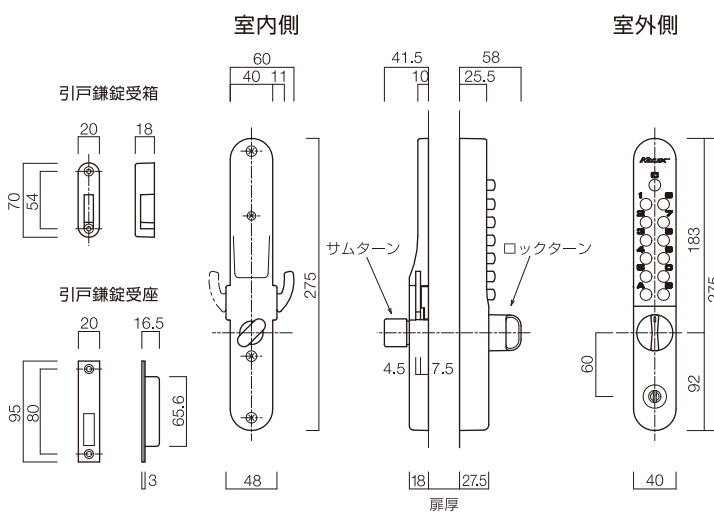
AS AB

鍵なし



面付引戸鎌錠鍵付(22805M)

■製品図



22805M

AS AB

鍵つき

キーレックス800機能バリエーション
品番は見開きインデックスをご参照ください。

鍵なし 鍵のつかないタイプです。

鍵つき 鍵つきタイプです。(キー2本付)

両面 両面ボタンタイプです。

施錠の方法

室外側から

ロックターン*を丁番*と反対側に回すと施錠されます。

室外側

室内側

室内側から

サムターン*を丁番*と反対側に回すと施錠されます。

解錠の方法

室外側から

- ① Cボタンを押してリセットします。
- ② 記憶ボタンを押します。
- ③ ロックターンを丁番側に回して扉を開けます。

室外側

室内側

室内側から

サムターンを丁番側に回して扉を開けます。

左右吊元*の変更

●右吊元 (工場出荷時標準セット)

- ① 本体裏面R穴部に吊元変更ネジがセットされていることを確認します。
- ② 吊元変更ネジをR部に固定したまま(ロックターンにて固定)、角芯棒を右回転しR-Rにセットします。
- ③ 室内座側デッドを(R)にセットし、取り付ける。

●左吊元 (現地にて変更願います)

- ① 本体裏面の吊元変更ネジをR→Lに変更し、しっかり固定します。
- ② 吊元変更ネジをL部に固定したまま(ロックターンにて固定)、角芯棒を左回転しL-Lにセットします。
- ③ 室内座側デッドを(L)にセットし、取り付ける。

記憶番号の変更

ロックピンの横溝を、本体中央部のラインに合う様に、マイナスドライバーで合わせます。

下図の記憶番号は "450B"

面付引戸鎌錠* 受箱*・受座* 使用例

*マークの用語については、巻末(P66・67)の用語集をご覧ください。

KEYLEX®

サブキーモデル

SUB KEY MODEL



コンパクトでリーズナブルなシリーズです。
面付本締錠・彫込本締錠があります。

KEYLEX®

500

面付本締錠
彫込本締錠

3 colors

- メタリックシルバー
- メタリックアンバー
- メタリックゴールド

適応扉重量 40kg以下
標準扉厚 30~45mm

記憶番号
1~12桁まで
任意に設定可能

記憶番号の変更
ロックピン回転
方式

ハンドル

ロックターン式

番号組み合わせ

4,096通り

PAT
※写真は原寸です



KEYLEX® キーレックス 500 面付本締錠／彫込本締錠

■材 質：亜鉛合金

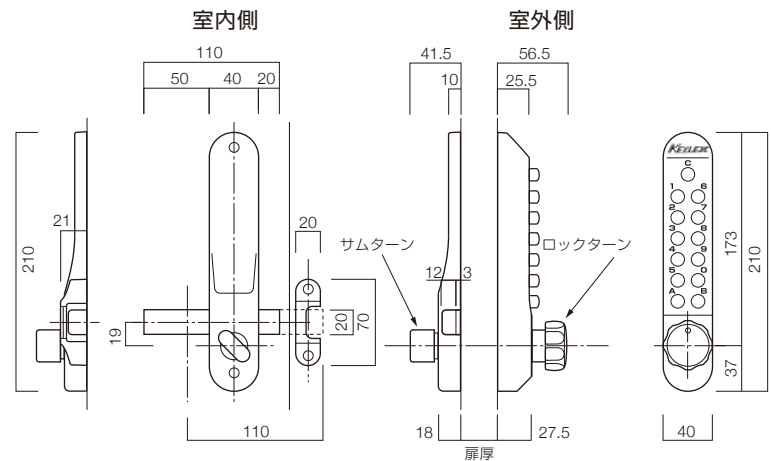
■仕 上：MS(メタリックシルバー)塗装／MU(メタリックアンバー)塗装／MG(メタリックゴールド)塗装

■標準扉厚：30～45mm 標準以外は扉厚をご指定ください。(特注扉厚45～60mm)



面付本締錠(22204) デッドボルトL=110

■製品図



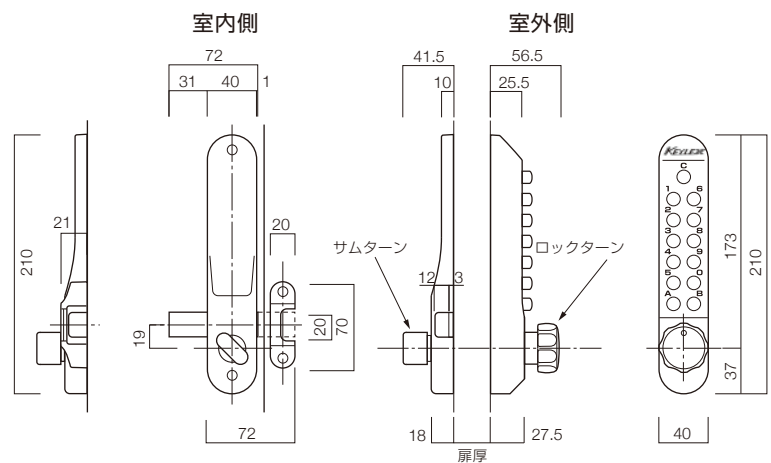
22204

MS MU MG



面付本締錠Sタイプ(22204-9) デッドボルトL=72

■製品図



22204-9

MS MU MG

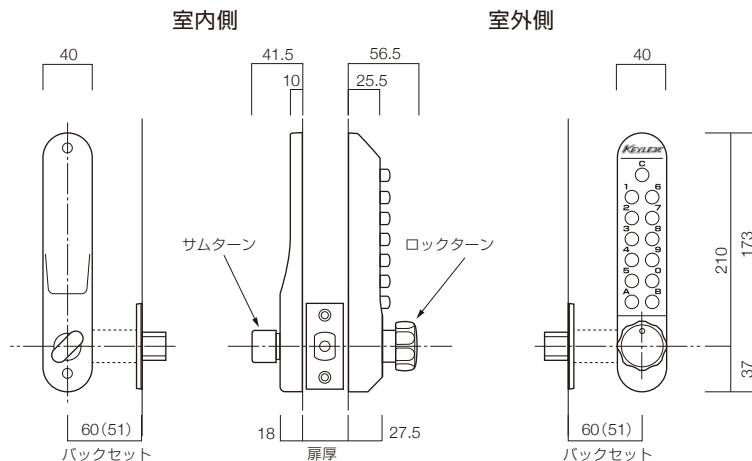


彫込本締錠
MG(メタリックゴールド)塗装

室内側

彫込本締錠(22200)

■製品図



MS MU MG

22200

KEYLEX
500

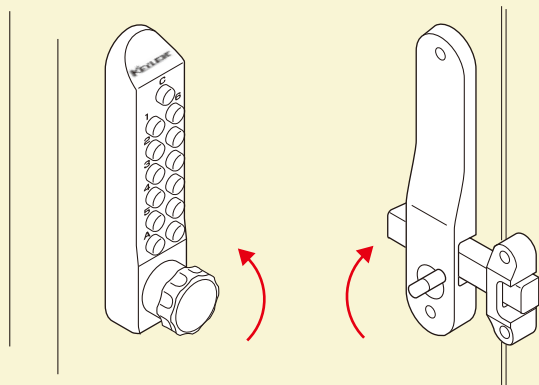
■施錠の方法

室外側から

ロックターン*を丁番*と反対側に回すと施錠されます。

室内側から

サムターン*を丁番*と反対側に回すと施錠されます。



室外側

室内側

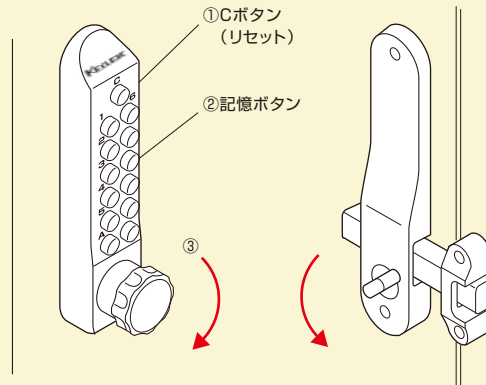
■解錠の方法

室外側から

- ① Cボタンを押してリセットします。
- ② 記憶ボタンを押します。
- ③ ロックターンを丁番側に回して扉を開けます。

室内側から

サムターンを丁番側に回して扉を開けます。



室外側

室内側

*マークの用語については、巻末(P66・67)の用語集をご覧ください。

KEYLEX® キーレックス 500 面付本締錠／彫込本締錠

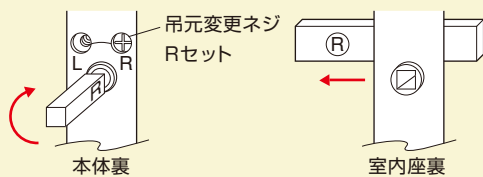
■材 質：亜鉛合金

■仕 上：MS(メタリックシルバー)塗装／MU(メタリックアンバー)塗装／MG(メタリックゴールド)塗装

■標準扉厚：30～45mm 標準以外は扉厚をご指定ください。(特注扉厚45～60mm)

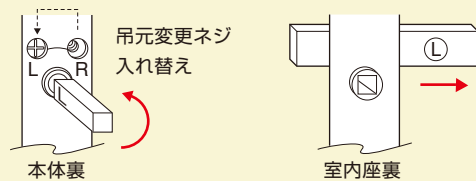
■左右吊元*の変更

●右吊元(工場出荷時標準セット)



- ① 本体裏面R穴部に吊元変更ネジがセットされていることを確認します。
- ② 吊元変更ネジをR部に固定したまま(ロックターン*にて固定)、角芯棒を右回転しR-Rにセットします。
- ③ 室内座側デッドをⓇにセットし、取り付ける。

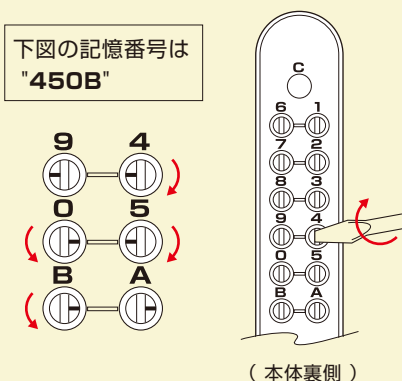
●左吊元(現地にて変更願います)



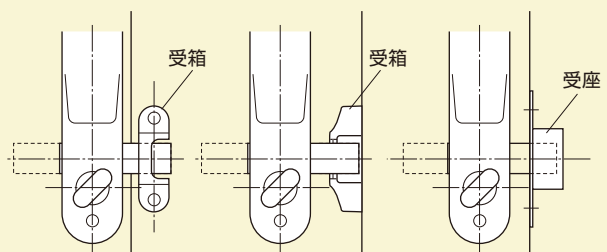
- ① 本体裏面の吊元変更ネジをR→Lに変更し、しっかり固定します。
- ② 吊元変更ネジをL部に固定したまま(ロックターン*にて固定)、角芯棒を左回転しL-Lにセットします。
- ③ 室内座側デッドをⓁにセットし、取り付ける。

■記憶番号の変更

ロックピンの横溝を、本体中央部のラインに合う様に、マイナスドライバーで合わせます。



■面付本締錠* 受箱*・受座* 使用例



両面ボタンタイプで、内部・外部ともに暗証番号設定が可能。
防犯用の補助錠として最適です。

KEYLEX®

047

面付本締錠
両面ボタンタイプ

両面カバーつき
エアタイト対応

3 colors

- メタリックシルバー
- メタリックアンバー
- メタリックゴールド



適応扉重量40kg以下
標準扉厚 30~45mm

記憶番号
4つのボタンを
押す回数で設定

記憶番号の変更
クイックイン
方式

ハンドル

ロックターン式

番号組み合わせ

4,096通り

PAT
※写真は原寸です

KEYLEX® キーレックス 047 面付本締錠・両面ボタンタイプ / 両面カバー付 / エアタイト対応

■材 質：亜鉛合金

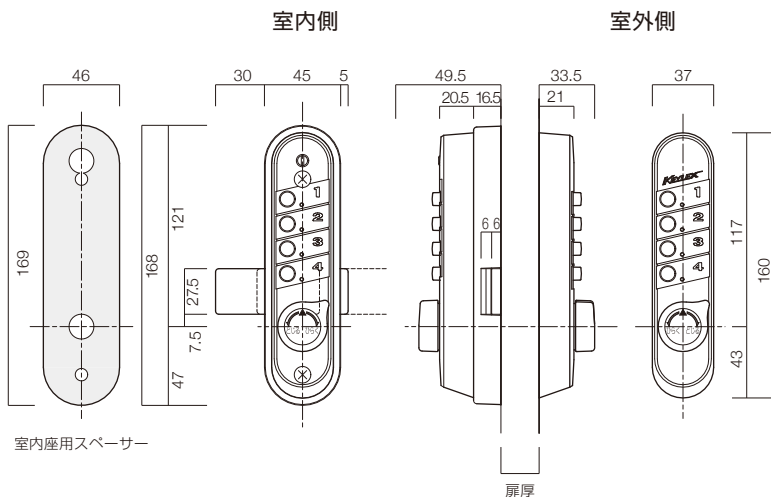
■仕 上：MS (メタリックシルバー) 塗装 / MU (メタリックアンバー) 塗装 / MG (メタリックゴールド) 塗装

■標準扉厚：30~45mm (厚扉エアタイト対応品は45~74mm)



面付本締錠 両面ボタンタイプ (04744)

■製品図



04744

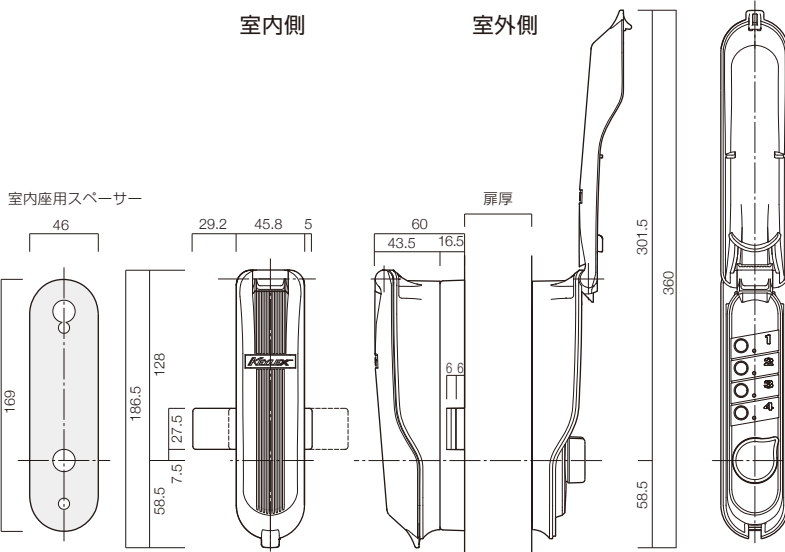
MS MU MG

両面



面付本締錠 両面ボタンタイプ 両面カバー付 (04744C)

■製品図



04744C

MS MU MG

両面 カバー

キーレックス047機能バリエーション
品番は見開きインデックスをご参照ください。

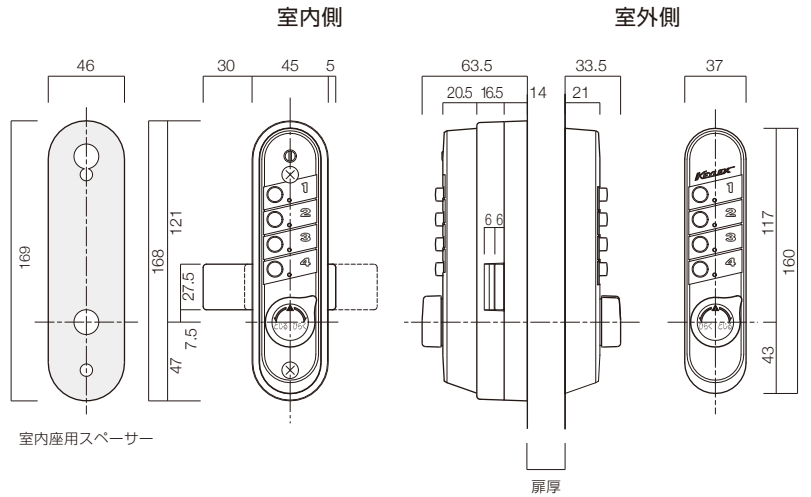
両面 両面ボタンタイプです。

カバー カバー付タイプです。
屋外でのご使用におすすめです。



面付本締錠 両面ボタンタイプ 厚扉エアタイト対応品(04744A)

■製品図



MS MU MG

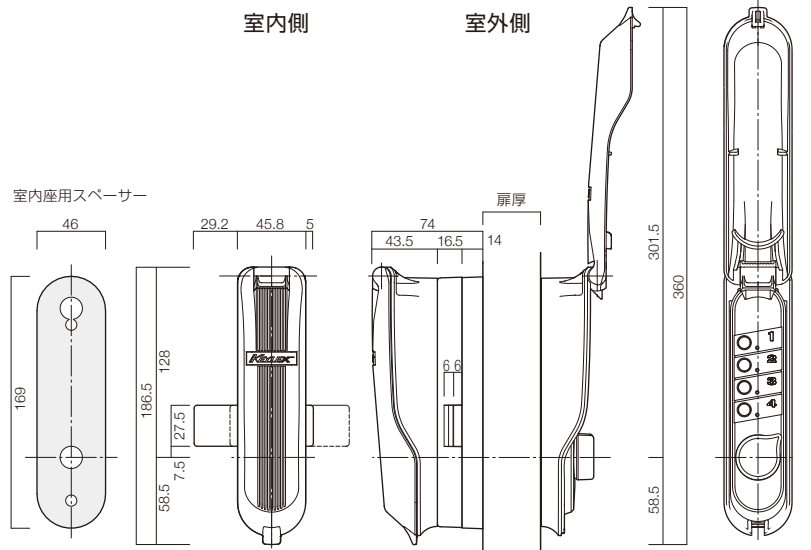
両面

04744A



面付本締錠 両面ボタンタイプ 厚扉エアタイト対応品 カバー付(04744AC)

■製品図



屋外でのご使用におすすめです。

MS MU MG

両面 カバー

04744AC

KEYLEX® キーレックス 047 面付本締錠・両面ボタンタイプ／両面カバー付／エアタイト対応

■材 質：亜鉛合金

■仕 上：MS(メタリックシルバー) 塗装／MU(メタリックアンバー) 塗装／MG(メタリックゴールド) 塗装

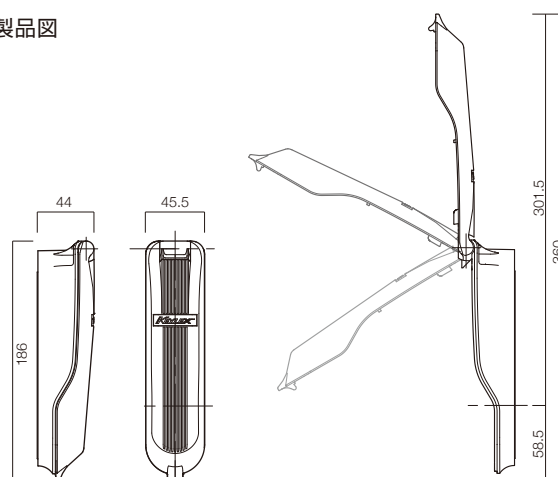
■標準扉厚：30～45mm (扉厚エアタイト対応品は45～74mm)



屋外でのご使用におすすめです。

047カバー単体 ポリカーボネート(04798)

■製品図



04798

BK

カバー

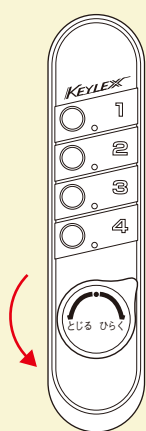
■施錠の方法

室外側から

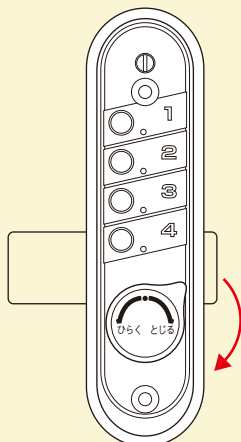
ロックターンを「とじる」の方向に回します。

室内側から

サムターンを「とじる」の方向に回します。



室外側
(右吊元の場合)



室内側

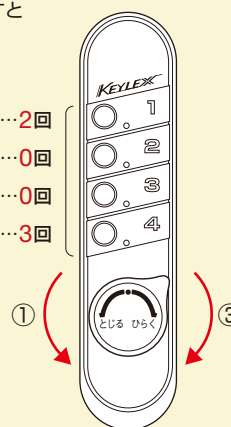
■解錠の方法

キーレックス047は「どのボタンを何回押すか」によって解錠します。

■例：記憶番号 **2003** を設定時

- ①「とじる」の方にロックターンをまわし、リセットします。
- ②1～4のボタンをそれぞれ記憶番号の数だけ押す。
- ③ロックターンを「ひらく」の方向に回すと解錠できます。

- ② 1のボタン…2回
- 2のボタン…0回
- 3のボタン…0回
- 4のボタン…3回



室外側
(右吊元の場合)

◎記憶番号は各ボタン0～7まで設定できます。(1つのボタンにつき最大7回まで押せます)

◎室外・室内別々の記憶番号の設定が可能です。

■記憶番号変更の手順

記憶番号を設定する時、現在設定されている番号を全て0に戻してから再度、新しい記憶番号を設定します。

例：室内 現在の番号 **2003** → **0000** → 新規番号 **0047**

注：室内側、室外側同じ操作ですが、別々に行ってください。

●工場出荷時には記憶番号が設定されていません。
 ([0000]は記憶番号としては使えません)
 最初の記憶番号の設定は、
 ①～④をとばして⑤から行ってください。

* 室内・室外ともに必ず**扉を開いた状態**で行ってください。
 * 本体を取り外すことなく記憶番号の設定ができます。

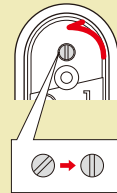
1 現在設定されている

記憶番号 **2003** を押します。

(ロックターン・サムターン操作はしないでください)

* 記憶番号を設定しないと変更できません。

4 切り替えバーを戻す

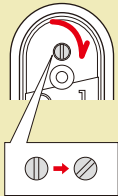


切り替えバーを戻します。
 サムターン (又はロックターン) を回して、自由に施錠ができることを確認してください。

2 切り替えバーの操作

(切り替えバーは室内側です)

図は室内側です。



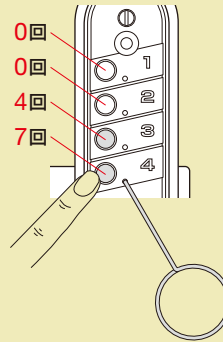
室内本体の切り替えバーの溝をマイナスドライバーで左図のように右45度に傾けます。

ドライバーは抜きとってください。

* 切り替えバーは内外連動しています。

5 新しい記憶番号の設定

新しい記憶番号 **0047** 設定します。
 設定するボタンの隣の挿入穴に記憶変更ピンを挿し、押し込んだまま記憶番号設定ボタンを押します。



例) 記憶番号が **0047** の場合

1のボタンを押さない

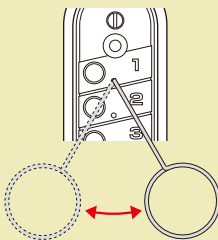
2のボタンを押さない

3のボタンを4回

4のボタンを7回 押します。
 ボタンを押し終わったらピンを抜いてください。

これで新しい記憶番号が設定されました。

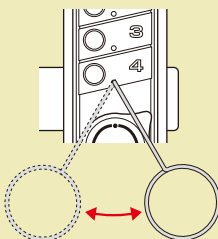
3 記憶番号の解除方法



1のボタンの隣の挿入穴に記憶変更ピンを挿入し、押し込んだまま左右に傾けてください。
 記憶番号が解除されます。

↓ **2** → **0**

2・3のボタンは **00** のためそのままです。



1のボタンと同様に、4のボタンの隣の挿入穴にピンを挿入し、押し込んだまま左右に傾ける。

↓ **3** → **0**

ボタン1からボタン4の記憶番号が **0000** になります。
 (空錠の状態)

6 室外側も⑤の手順で記憶番号を設定してください。

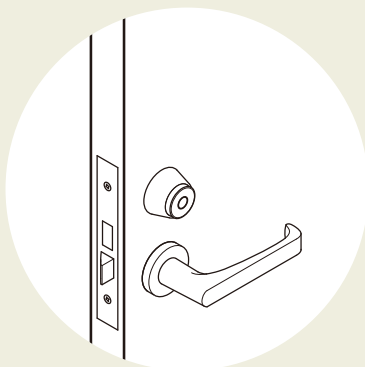
注： **0000** の設定は空錠

MEMO

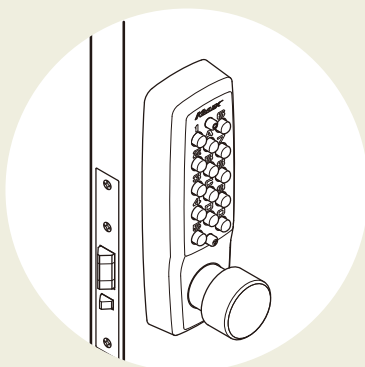
他社製品取替用商品

KSS企画商品

既存の錠も簡単施工で
鍵のいらぬボタン錠に。



Before



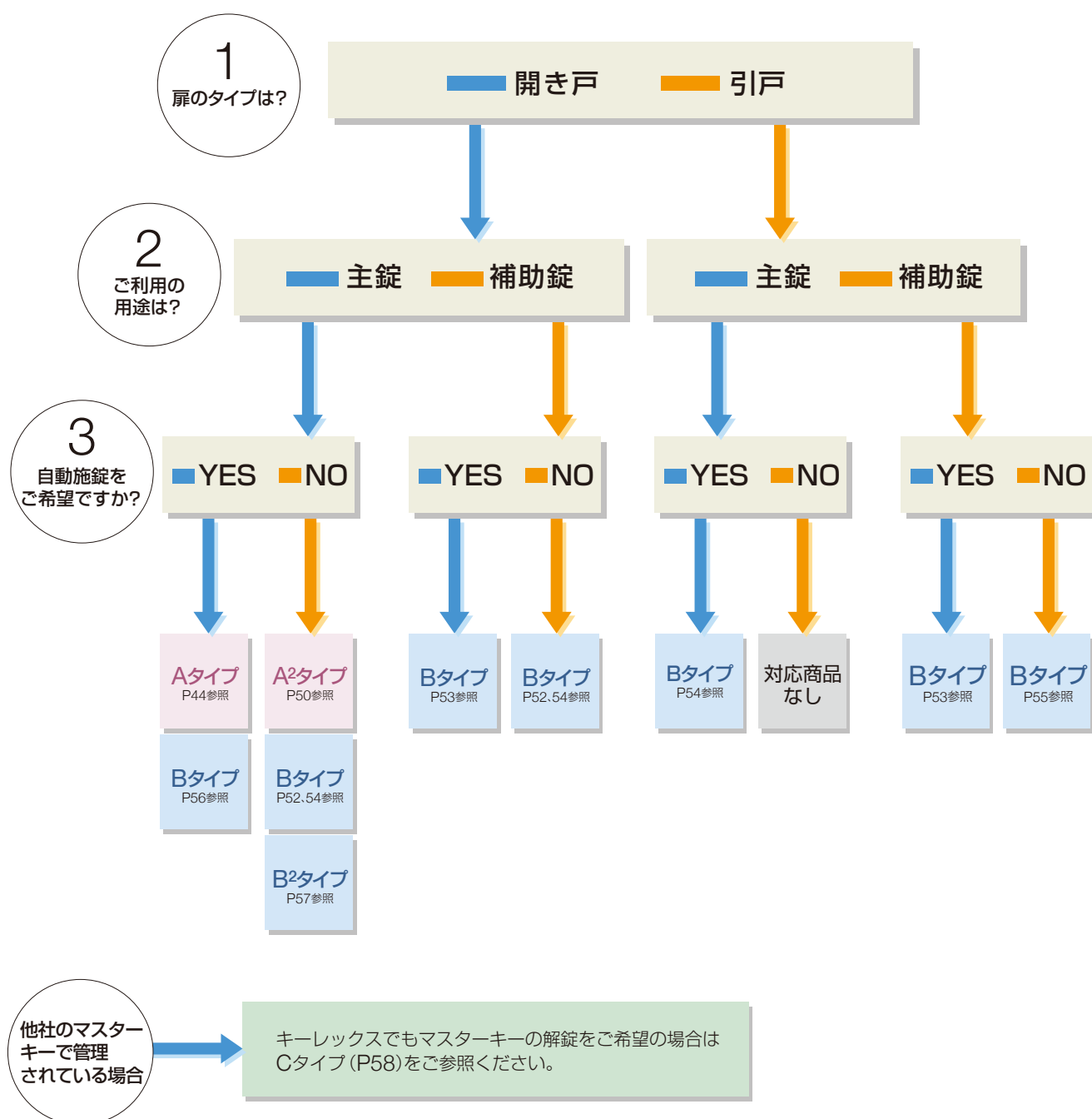
After

他社製品取替用商品一覧	43	他社製品取替用商品 Bタイプ	51
他社製品取替用商品 Aタイプ	44	MIWA切欠対応	52
MIWA切欠対応	46	GOAL切欠対応	54
GOAL切欠対応	48	シブタニ切欠対応	55
SHOWA切欠対応	49	他社製品取替用商品 B ² タイプ	57
他社製品取替用商品 A ² タイプ	50	他社製品取替用商品 Cタイプ	58

他社製品取替用商品

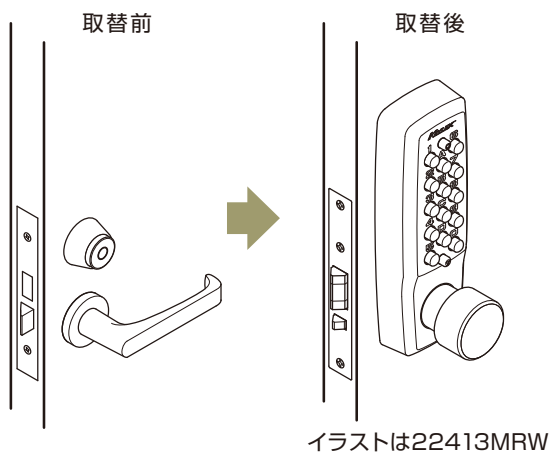
KSS企画商品

下記のフローチャートでお客様のニーズに合った機種を検索できます。



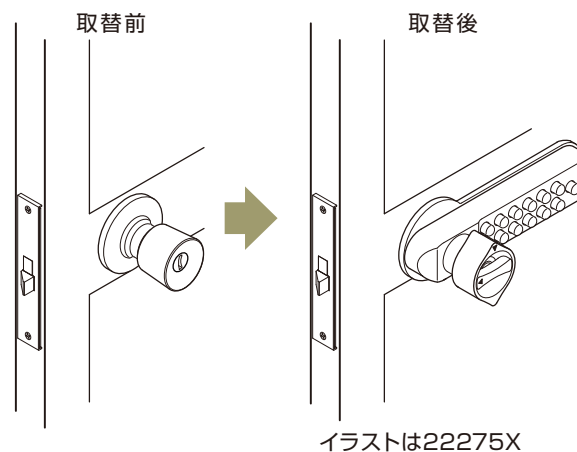
他社製品
取替用商品

Aタイプ 現在ご使用の他社製品を全て取り外し
各種キーレックスに取り替えます。



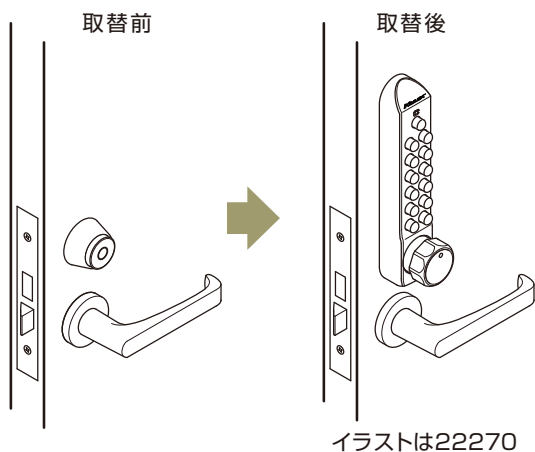
A²タイプ インテグラルロック取替用の
キーレックスです。横框にも対応。

横框仕様は、現在ご使用の受座をそのまま使います。



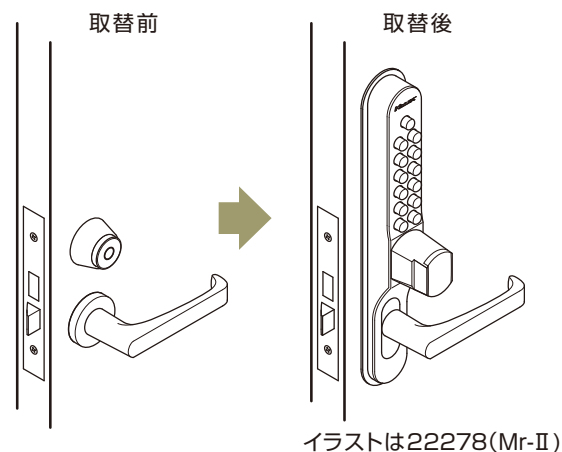
Bタイプ 現在ご使用の他社製品のシリンダー
のみをキーレックスに取り替えます。

新規取付では、他社製品の錠、受座をあらかじめご用意ください。



B²タイプ 現在ご使用のMIWAロック/LA錠
(レバーハンドル 丸座仕様)を利用して
キーレックスを取り付けます。

追加穴加工が要らないので、取り付けが簡単にできます。



Cタイプ 他社製品のシリンダーを、キーレックス4000、1100に組込むことができます。
マスターキーシステムにも対応できます。

シリンダーは、あらかじめご用意ください。お預かりしてキーレックス本体に組込み、出荷致します。

組込み可能なシリンダーのタイプ

- MIWA純正LAタイプ(キーレックス4000には、ディスクシリンダーは装着できません)
- GOAL純正LXタイプ
- HORI 純正T-1dタイプ

その他のシリンダーに関してはご相談ください。(シリンダー形状同等品は、取り付け可能な場合があります)

他社製品
取替用商品

Aタイプ

取替用部品一覧表

全ての錠前部品を取り外し、キーレックス自動施錠へお取り替えできるタイプです。

ご使用予定のキーレックスシリーズ(横軸)と、既存取付他社錠・金物(縦軸)が交差したところが、取付時に必要な部品です。

シリーズ名	4000		2100		1100		800	
適応機種 (品番)	レバー 室内シリンダータイプ	K423C	レバー	22423	レバー	22623	レバー	22823
	レバー 室内シリンダータイプ 鍵付き	K423CM	レバー 鍵付	22423M	レバー 鍵付	22623M	レバー 鍵付	22823M
	レバー 室内シリンダータイプ デッドロック機能付	K423CD	レバー デッドロック機能付	22423D	レバー デッドロック機能付	22623D		
	レバー 室内プラグタイプ 鍵付き	K423P	ノブ	22403	ノブ	22603		
	ノブ 室内シリンダータイプ	K403C	ノブ 鍵付	22403M	ノブ 鍵付	22603M		
	ノブ 室内シリンダータイプ 鍵付き	K403CM	ノブ デッドロック機能付	22403D	ノブ デッドロック機能付	22603D		
	ノブ 室内シリンダータイプ デッドロック機能付	K403CD						
メーカー名 対応可能錠	ノブ 室内プラグタイプ 鍵付き	K403P						

化粧プレートは既存の取付穴を隠すために使います。数字は使用枚数です。化粧プレート一覧表で仕上色をご確認ください。

他社錠対応のフロント板セット(フロント板、取付金具、ねじ)です。

他社錠対応の取替用受座です。右吊元用と左吊元用が用意されています。吊元表で受座の向きをご確認ください。

他社錠対応の取替受座です。右吊元、左吊元共通で使えます。
共通

縦軸	横軸	錠前プレート	フロント板	受座	錠前プレート	フロント板	受座
MIWA	LA						
	HM						
	MM			共通			共通
	LH・MH AMS・AMT			共通			共通
	ALS・ALT ALR						
GOAL	LX			共通			共通
	LG						
	PH			共通			共通
	PS						
	UC						
SHOWA	CH			共通			共通
	CL						
	IS						

他社製品
取替用商品

化粧プレート一覧表 他社製品から取り替えるときに既存の切欠穴を隠すために使います。

KP4-1(4000用)	KP2-1(2100,1100用)	KP8-1(800用)	KP5-1(500用)	KP5-2(500用)
ステンレス/アルミ	ステンレス	アルミ	ステンレス	ステンレス
ステンレス:HL(ステンレスヘアライン) アルミ塗装:MS(メタリックシルバー) アルミ塗装:MU(メタリックアンバー)	HS(ステンレス素地)	MS(メタリックシルバー) MU(メタリックアンバー)	MS(メタリックシルバー) MU(メタリックアンバー) MG(メタリックゴールド)	MS(メタリックシルバー) MU(メタリックアンバー) MG(メタリックゴールド)
板厚1.5mm 80 375	板厚1.0mm 74 221.5	板厚1.0mm 80 315	板厚1.0mm 55 225	板厚1.0mm 80 230
HL MS MU キレックス800からの取替では 室外・室内側とも使用	HS Aタイプに室内側のみ使用 (22413MRW・22413MLW・ 22433MRW・22433MLWでは不要)	AS AB Aタイプに使用	MS MU MG Bタイプ(SL80以外)に使用	MS MU MG KP5-1で対応できない時に使用

受座確認表 開き戸は右(左)吊元、引戸は右(左)勝手と呼びます。
開き戸は同じ吊元でも内開きと外開きで受座の向きが変わります。ご注意ください。

開き戸	内開き	<p>■内開き左吊元</p> <p>室内側 室外側 右用受座</p>	<p>■内開き右吊元</p> <p>室内側 室外側 左用受座</p>
	外開き	<p>■外開き左吊元</p> <p>室内側 室外側 左用受座</p>	<p>■外開き右吊元</p> <p>室内側 室外側 右用受座</p>

他社製品
取替用商品

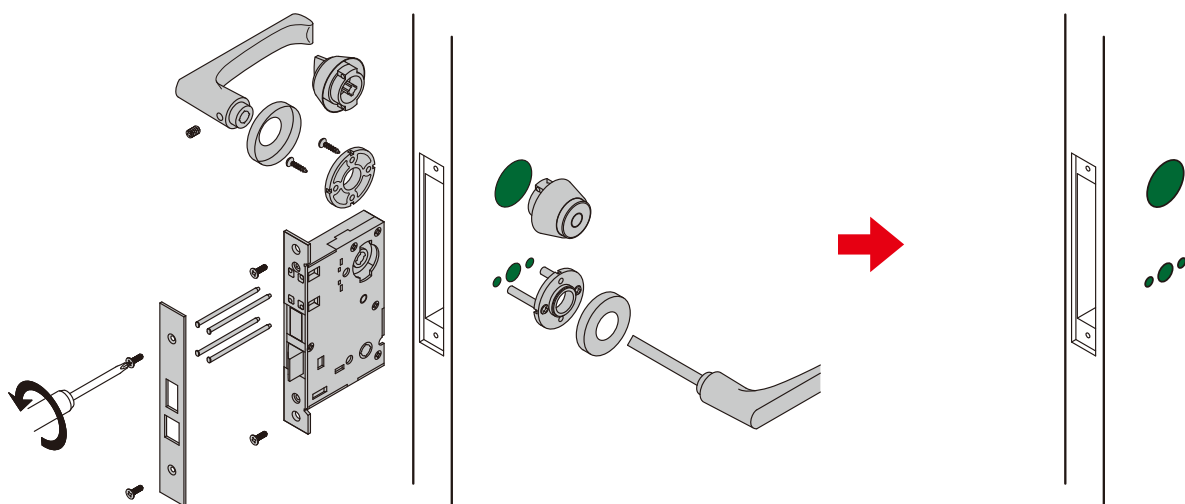
*マークの用語については、巻末(P66・67)の用語集をご覧ください。

Aタイプ

取替手順

例：キーレックス 2100 【MIWA】 LA 取替

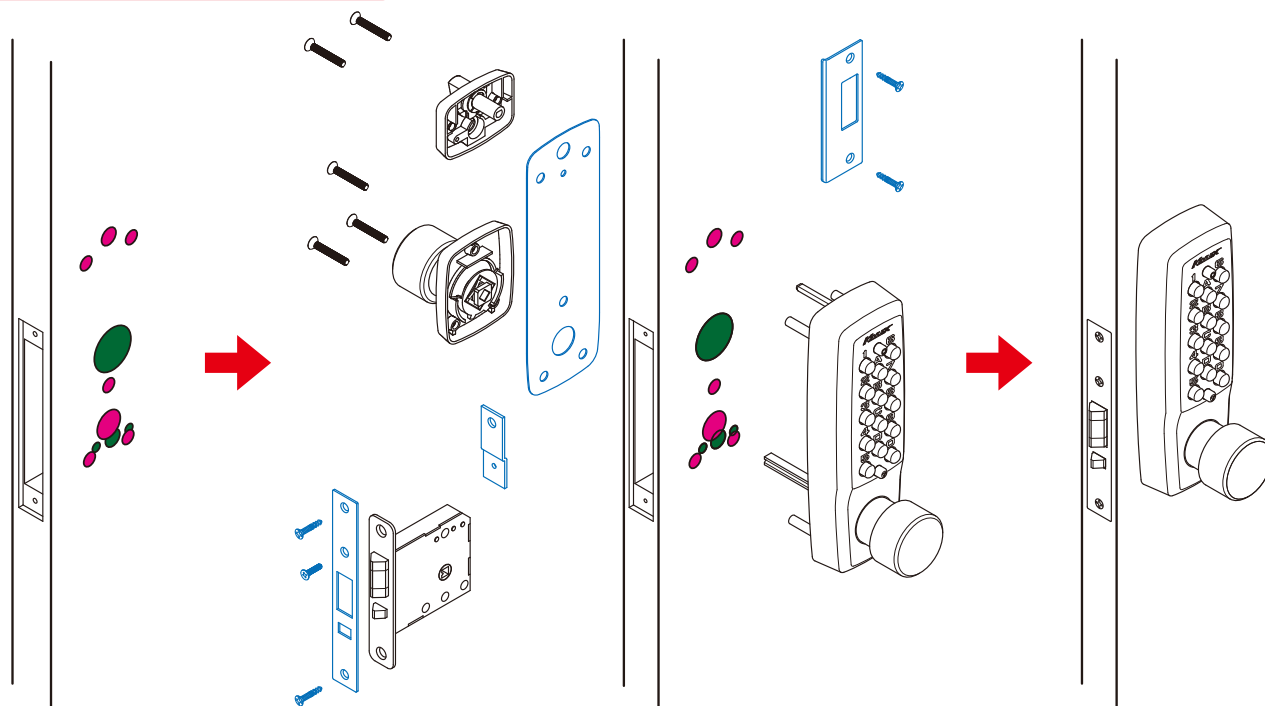
金物を取り外す



①既存の他社製品（錠、座、レバー、受座等）を全て取り外す
（取り外した金物は使いません）

②金物を取り外した状態

キーレックスを取り付ける



③扉に追加穴加工
（●：7箇所）

④キーレックス2100 【MIWA】 LA 取替用を取り付ける（化粧プレート、
フロント板、錠取付金具、受座、ねじが他社取替用）

⑤完成

図の表示色 黒：ベースのキーレックス+同梱部品 青：他社取替専用部品 ピンク：切欠き穴の追加加工+錠の追加加工 緑：既存錠の加工穴

他社製品
取替用商品

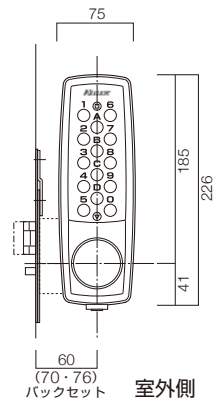
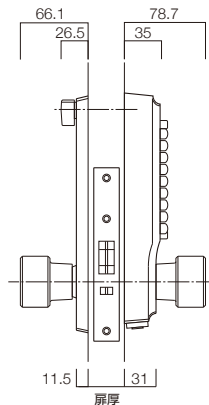
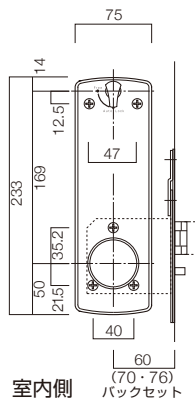
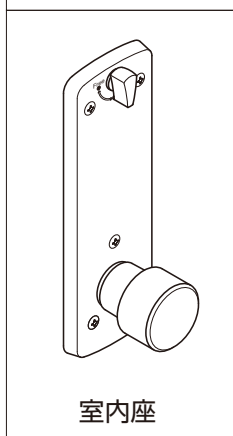
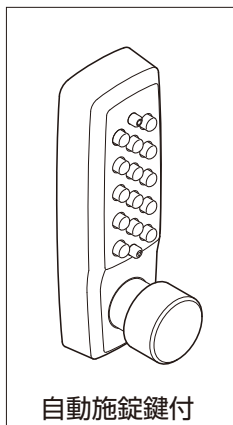
Aタイプ

他社製品取替商品 キーレックス 4000/2100・1100/800

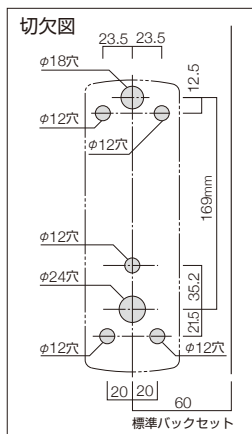
内のパーツをご注文ください。下記以外の錠および他社の錠についてはご相談ください。

【MIWA】 LA取替用商品 室内座一体型(2100のみ)

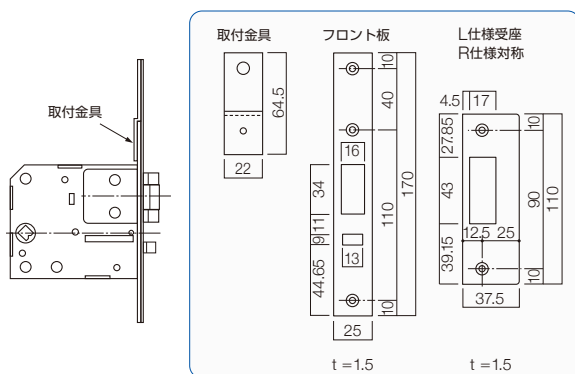
タイプ	品番	バックセット	扉厚	材質	仕上
自動施錠鍵付 (LA取替用)	ノブ : 22413MRW(右用受座付)・22413MLW(左用受座付) レバー : 22433MRW(右用受座付)・22433MLW(左用受座付)	60mm (特注70・76mm)	30~45mm (特注扉厚45~60mm)	亜鉛合金	WB (シルバー)



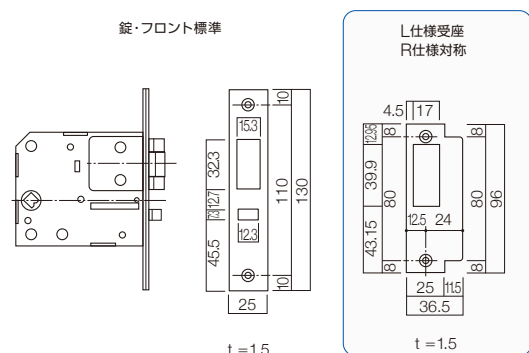
WB



【MIWA】 LA取替



【MIWA】 HM取替



*マークの用語については、巻末(P66・67)の用語集をご覧ください。

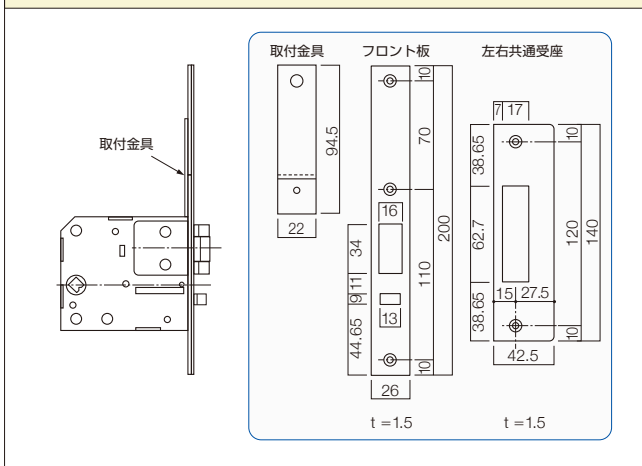
他社製品
取替用商品

Aタイプ

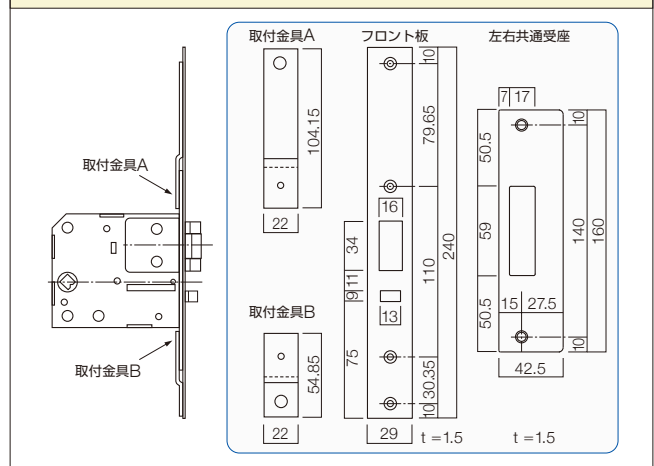
他社製品取替商品 キーレックス 4000/2100・1100/800

内のパーツをご注文ください。下記以外の錠および他社の錠についてはご相談ください。

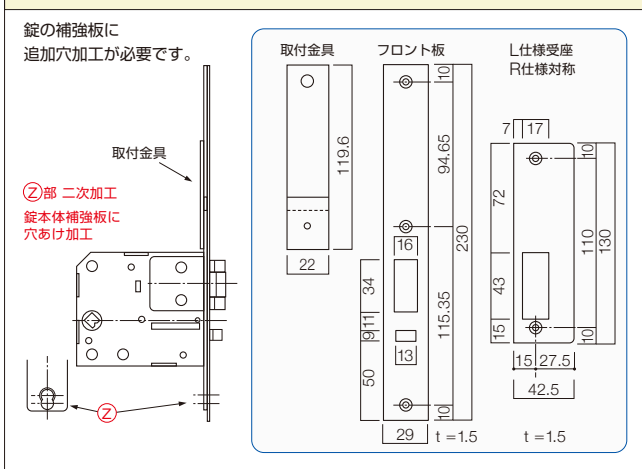
【MIWA】MM取替



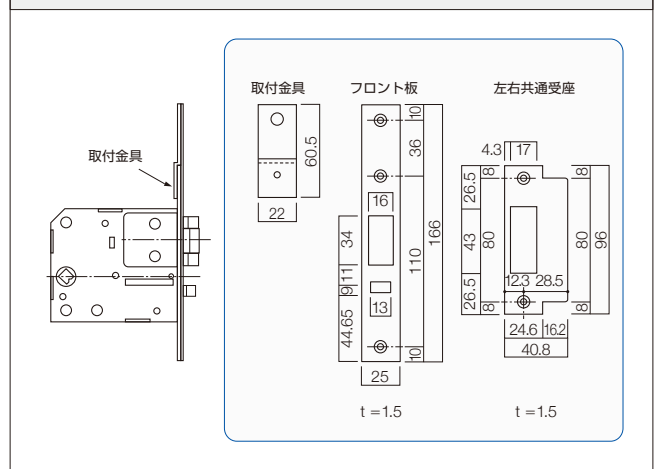
【MIWA】LH / MH / AMS / AMT取替



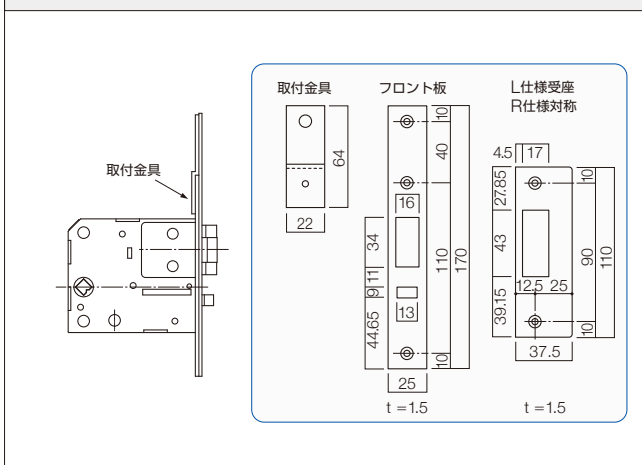
【MIWA】ALS・ALT・ALR取替



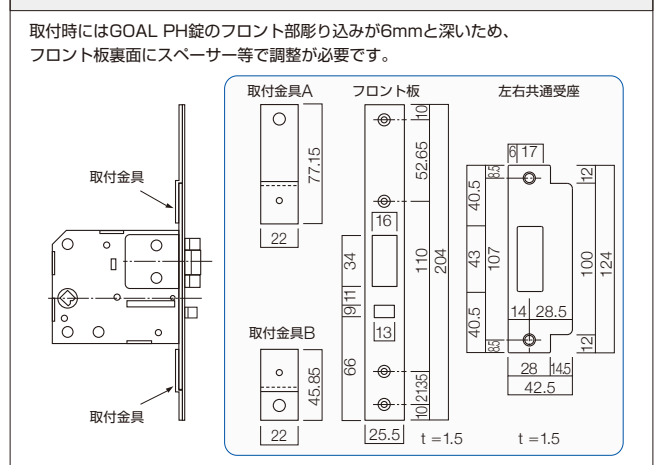
【GOAL】LX取替



【GOAL】LG取替



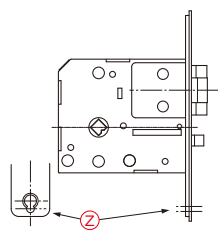
【GOAL】PH取替



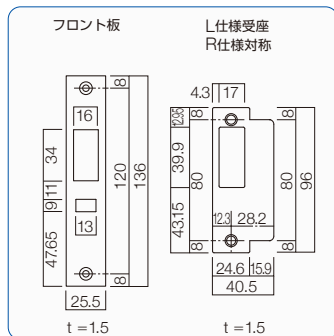
他社製品
取替用商品

【GOAL】 PS取替

取付時には、錠の補強板(上下2か所)に追加穴加工と、錠本体の彫込部を4mm深くします。

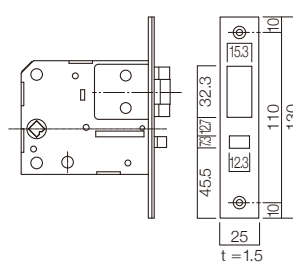


②部 二次加工
錠本体補強板に穴あけ加工



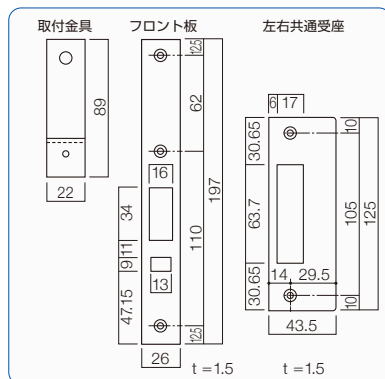
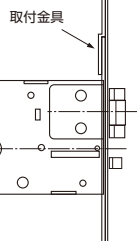
【GOAL】 UC取替

錠・フロント標準



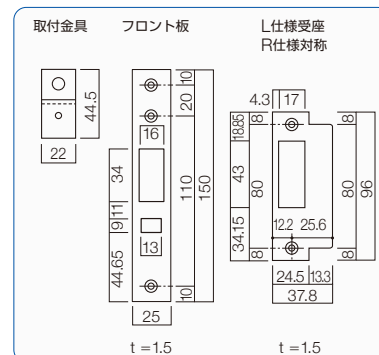
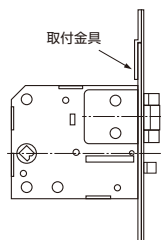
【SHOWA】 CH取替

取付時には、錠本体下面の彫込部を3mm大きくし、フロント板裏面にスペーサー等での調整が必要です。



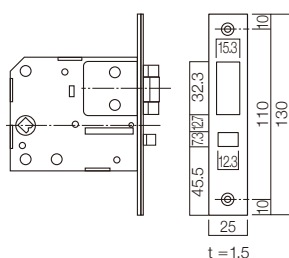
【SHOWA】 CL取替

取付時には、錠本体の彫込部を16mm深くします。



【SHOWA】 IS取替

錠・フロント標準



A²タイプ

框扉対応玉座取替錠 キーレックス 500

インテグラルロック*取替用のキーレックスです。従来、取り付けできなかった横框にも対応できます。

框扉対応 玉座取替錠 縦					
タイプ	品番	扉厚	バックセット	梱包内容	適合メーカー
框扉対応玉座取替錠 縦	22275YMS	30~45mm	64mm	室外本体/錠/受座/ゴムプレート 室内丸座/フロント板/室内用握り玉	MIWA HM/GOAL UC/ SHOWA IS/ALPHA/Wロック

取り付けには、φ10mmの穴1か所のみ追加加工が必要です。切欠図はP64参照。

室内側 框扉対応 玉座取替 縦 室内側 室外側 室外用ゴムプレート (厚さ1mm 1枚入)

框扉対応 玉座取替錠 横					
タイプ	品番	扉厚	バックセット	梱包内容	適合メーカー
框扉対応玉座取替錠 横	22275XMS	25~40mm	100mm	室外本体/錠/平面フロント板 ゴムプレート/室内丸座/L型フロント板/ 室内用握り玉	YKK AP/トステム/三協アルミ/ 新日軽/立山アルミ/日鉄サッシ/ 三和シャッター/不二サッシ他

取り付けには、φ10mmの穴1か所のみ追加加工が必要です。
横型には番号シール(右用・左用)が同梱されています。
受座は同梱されていません。
切欠図はP64参照。

室内側 室内側 室外側 室外用ゴムプレート (厚さ1mm 1枚入)

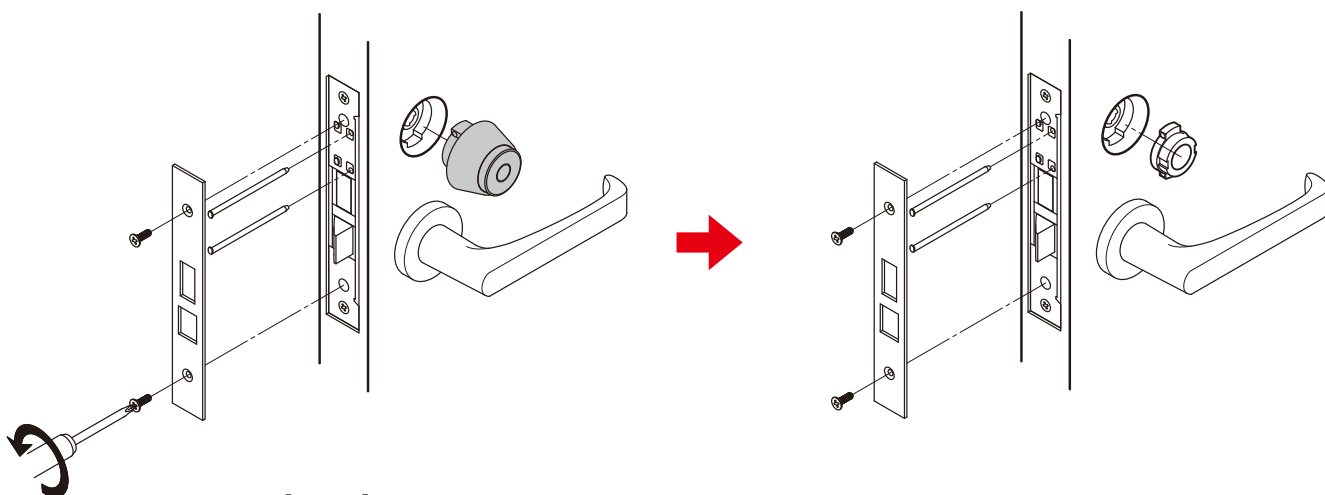
他社製品
取替用商品

Bタイプ

取替手順

例：キーレックス 500 22270 【MIWA】BH・DA／LA 取替商品

金物を取り外す

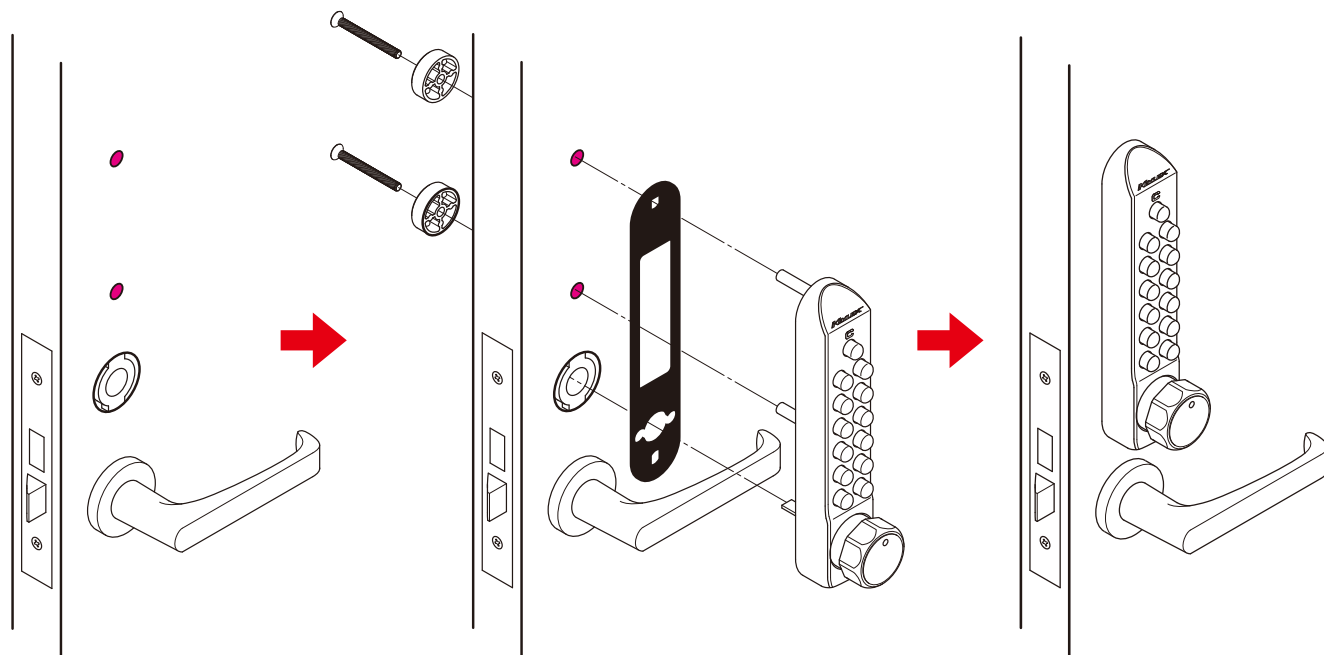


図は【MIWA】LA錠

① 既存の他社製品シリンダーを取り外す
(他のレバー、座、サムターン、錠は使います)

② 対応アダプターがある場合は取り付け、
フロント板を取り付ける

キーレックスを取り付ける



③ 扉に追加穴加工
(●: 2箇所)

④ キーレックス500【MIWA】BH・DA／LA 取替用と
室内丸座を取り付ける

⑤ 完成

他社製品
取替用商品

図の表示色 黒: ベースのキーレックス+同梱部品 ピンク: 切欠き穴の追加加工

Bタイプ

他社製品取替商品 キーレックス 500

現在ご使用の他社製品をそのまま利用して、シリンダー部分をキーレックス500に取り替えられます。
また、新規に取り付ける場合は、当該製品の錠・受座・ハンドルをあらかじめご用意ください。

【MIWA】 BH・DA/LA 取替商品				
タイプ	品番	扉厚	梱包内容	仕上
MIWA BH・DA/LA取替商品	22270	30~60mm	室外本体/樹脂ベース/MIWA対応アダプター/ 室内丸座/丸座固定ねじ	MS (メタリックシルバー) MU (メタリックアンバー) MG (メタリックゴールド)

追加穴加工2か所(φ10mm×2)のみで、取り付けできます。
レバーハンドル・錠・受座・サムターンは、今までのものをご使用ください。
BH錠、DA錠の切欠も、既存切欠穴の中心から上方へ66mm、161mmの位置にφ10mm穴加工で対応できます。

室内側 室外側

図はLA錠です。

調整用スペーサー
厚さ2mm

MS MU MG

切欠図

図はLA錠です。

【MIWA】 FG 引戸錠 取替商品				
タイプ	品番	扉厚	梱包内容	仕上
MIWA FG 引戸錠 取替商品	22270	30~60mm	室外本体/樹脂ベース/MIWA対応アダプター/ 室内丸座/丸座固定ねじ	MS (メタリックシルバー) MU (メタリックアンバー) MG (メタリックゴールド)

追加穴加工2か所(φ10mm×2)のみで、取り付けできます。
レバーハンドル・錠・受座・サムターンは、今までのものをご使用ください。

室内側 室外側

図はLA錠です。

調整用スペーサー
厚さ2mm

MS MU MG

切欠図

図はLA錠です。

他社製品
取替商品

【MIWA】 AD/LAT・LAL 取替商品

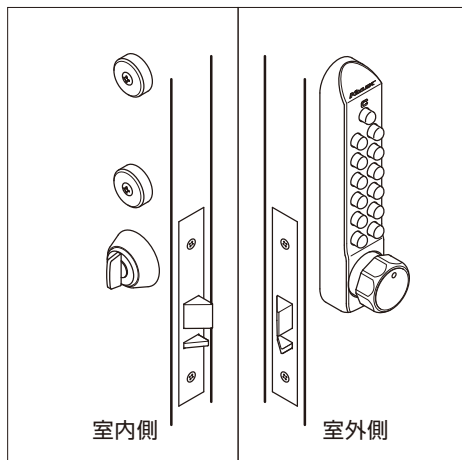
タイプ	品番	扉厚	梱包内容	仕上
MIWA AD/LAT・LAL取替商品	22276	30~60mm	室外本体/樹脂ベース/MIWA対応アダプター/ 室内丸座/丸座固定ねじ	MS (メタリックシルバー) MU (メタリックアンバー) MG (メタリックゴールド)

追加穴加工2か所(φ10mm×2)のみで、取り付けできます。

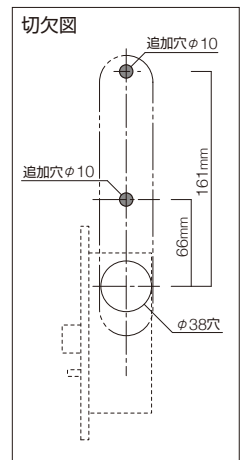
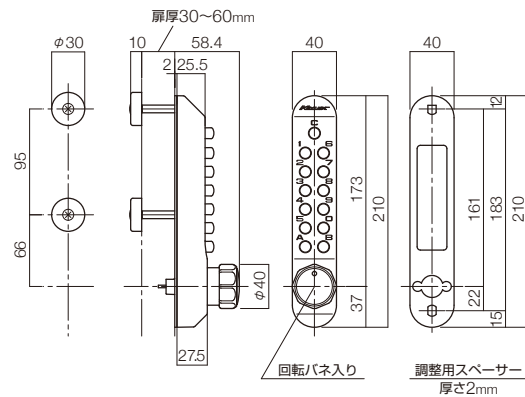
レバーハンドル・錠・受座・サムターンは、今までのものをご使用ください。

LAT錠、LAL錠の切欠も、既存切欠穴の中心から上方へ66mm、161mmの位置にφ10mm穴加工で対応できます。

MS MU MG



図はAD錠です。



図はAD錠です。

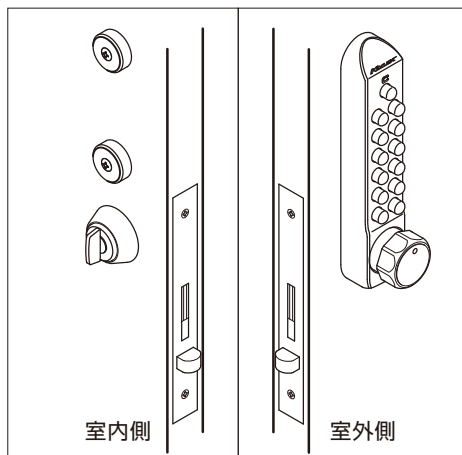
【MIWA】 FGT 自動施錠 引戸錠 取替商品

タイプ	品番	扉厚	梱包内容	仕上
MIWA FGT取替商品	22276	30~60mm	室外本体/樹脂ベース/MIWA対応アダプター/ 室内丸座/丸座固定ねじ	MS (メタリックシルバー) MU (メタリックアンバー) MG (メタリックゴールド)

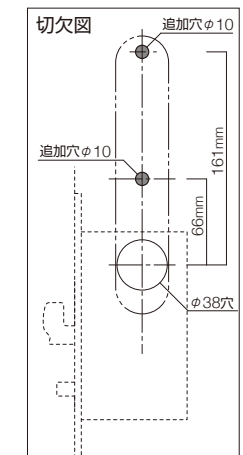
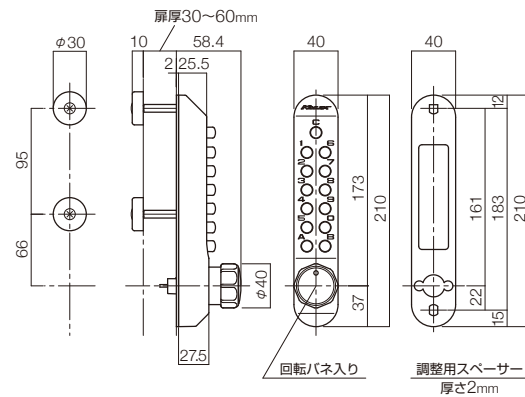
追加穴加工2か所(φ10mm×2)のみで、取り付けできます。

レバーハンドル(引手)・錠・受座・サムターンは、今までのものをご使用ください。

MS MU MG



図はAD錠です。



図はAD錠です。

他社製品
取替用商品

Bタイプ

他社製品取替商品 キーレックス 500

【MIWA】 SL80 引戸錠 取替商品

タイプ	品番	扉厚	梱包内容	仕上
MIWA SL80取替商品	22271	30~45mm (特注扉厚45~60mm)	室外本体/室内座/丸座固定ねじ	MS (メタリックシルバー) MU (メタリックアンバー) MG (メタリックゴールド)

取り付け後は、自動施錠になります。
追加穴加工3か所(φ20mm×1、φ10mm×2)で、取り付けできます。
錠・受座は、今までのものをご使用ください。

室内側 室外側

扉厚30~45mm

切欠図

追加穴φ20
追加穴φ10
追加穴φ10
バックセット 38

【GOAL】 LX・LD 取替商品

タイプ	品番	扉厚	梱包内容	仕上
GOAL LX・LD取替商品	22274	30~60mm	室外本体/樹脂ベース/GOAL対応アダプター/ アダプター固定ねじ/室内丸座/丸座固定ねじ	MS (メタリックシルバー) MU (メタリックアンバー) MG (メタリックゴールド)

追加穴加工2か所(φ10mm×2)で、取り付けできます。
レバーハンドル・サムターン・錠・受座は、今までのものをご使用ください。
LD錠の切欠も、錠のカム穴中心から上方へ66mm、161mmの位置にφ10mm穴加工で対応できます。

室内側 室外側

扉厚30~60mm

調整用スペーサー
厚さ2mm

切欠図

追加穴φ10
追加穴φ10
φ33穴
66mm
161mm
161mm

図はLX錠です。

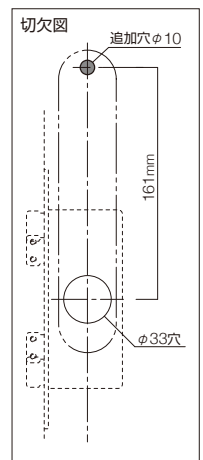
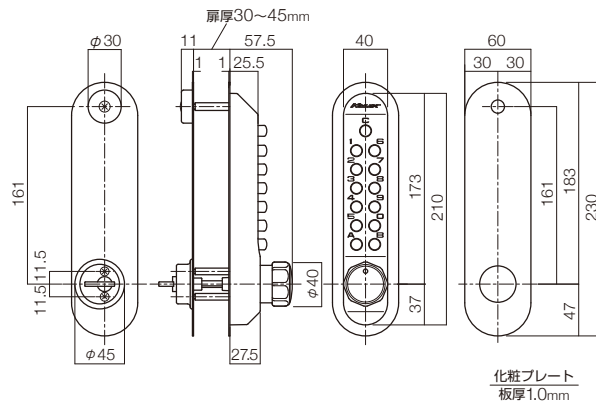
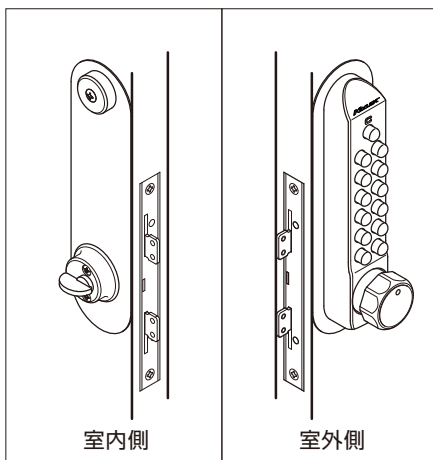
他社製品
取替用商品

【シブタニ】 SL10 取替商品

タイプ	品番	扉厚	梱包内容	仕上
シブタニ SL10取替商品	22291	30~45mm	室外本体／化粧プレート／室内丸座／丸座固定ねじ 室内サムターン座／サムターン座固定ねじ	MS (メタリックシルバー) MU (メタリックアンバー) MG (メタリックゴールド)

追加穴加工1か所(φ10mm×1)のみで、取り付けできます。
ハンドル(引手)・錠・受座は、今までのものをご使用ください。

MS MU MG

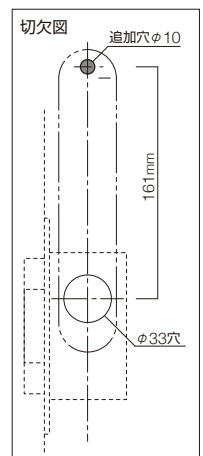
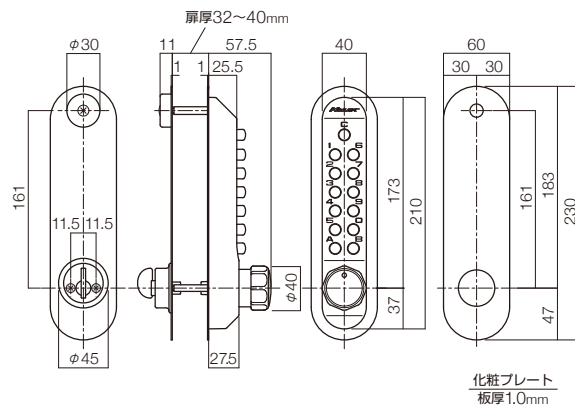
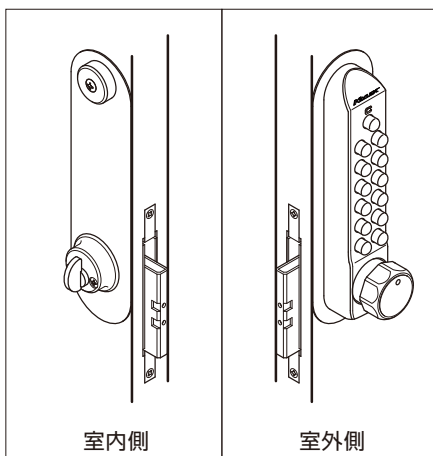


【シブタニ】 KSC 取替商品

タイプ	品番	扉厚	梱包内容	仕上
シブタニ KSC取替商品	22292	32~40mm	室外本体／化粧プレート／室内丸座／丸座固定ねじ 室内サムターン座／サムターン座固定ねじ	MS (メタリックシルバー) MU (メタリックアンバー) MG (メタリックゴールド)

追加穴加工1か所(φ10mm×1)で、取り付けできます。
ハンドル(引手)・錠・受座は、今までのものをご使用ください。

MS MU MG



他社製品
取替用商品

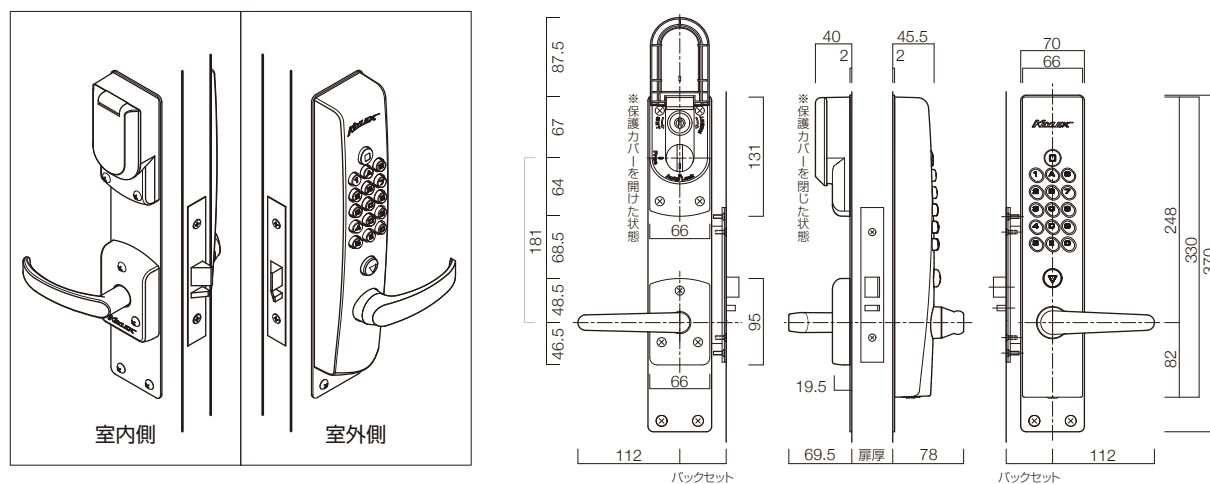
Bタイプ

他社製品取替商品 キーレックス 4000/1100

MIWA 電気ストライク (AST、ASR) と組合せすることにより、火災報知機との連動や遠隔操作による解錠が可能となる商品です。

キーレックス4000【MIWA】 LAL 取替商品

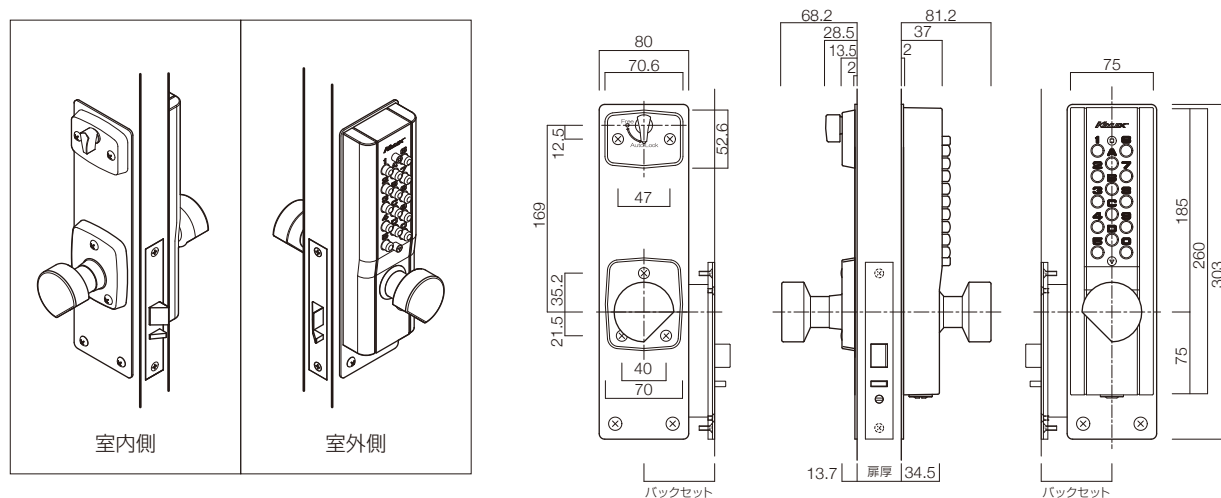
タイプ	品番	扉厚	梱包内容	仕上
火災報知機連動対応 キーレックス4000 ES	K429C	30~45mm	室外本体/補強プレート/室内座/ 切替座/固定ねじ	AS (シルバー)



両面ボタンタイプ、他社シリンダー装着などの対応が可能です。
※両面ボタンタイプは扉厚をご指定ください。

キーレックス1100【MIWA】 AD 取替商品

タイプ	品番	扉厚	梱包内容	仕上
火災報知機連動対応 キーレックス1100 ES	22609	30~45mm	室外本体/補強プレート/室内座/ 切替座/固定ねじ	MS (メタリックシルバー)



両面ボタンタイプ、他社シリンダー装着などの対応が可能です。
※両面ボタンタイプは扉厚をご指定ください。

B²タイプ

他社製品取替商品 キーレックス 700 Mr-I、Mr-II

現在ご使用のMIWA LA錠(レバーハンドル)丸座仕様を利用して、シリンダー部分をキーレックス700 Mr-I、Mr-IIに取り替えます。追加切欠加工が不要なので、取り付けが非常に簡単です。

キーレックス700 Mr-I 【MIWA】 LA 丸座 取替商品

タイプ	品番	扉厚	梱包内容	仕上
キーレックス700 Mr-I 【MIWA】 LA 丸座 取替商品	22277	36~44mm	室外本体/補強プレート/連結ボルトスペーサー/ ゴムプレート/リングスペーサー/取付ねじ	AS (シルバー)

追加穴加工なしで、取り付けできます。
レバーハンドル・室内側丸座・錠・受座は、今までのものをご使用ください。
【MIWA】 LA錠丸座仕様からの取替商品です。長座には対応していません。ご注意ください。

AS

キーレックス700 Mr-II 【MIWA】 LA 丸座 取替商品

タイプ	品番	扉厚	梱包内容	仕上
キーレックス700 Mr-II 【MIWA】 LA 取替商品	22278	36~44mm	室外本体/補強プレート/連結ボルトスペーサー/ ゴムプレート/リングスペーサー/取付ねじ/キー	AS (シルバー) GD (ゴールド)

追加穴加工なしで、取り付けできます。
レバーハンドル・室内側丸座・錠・受座は、今までのものをご使用ください。
【MIWA】 LA錠丸座仕様からの取替商品です。長座には対応していません。ご注意ください。

AS GD

他社製品
取替用商品

Cタイプ

他社製品のシリンダーを、キーレックス4000・1100に組込むことができます。
(シリンダーはあらかじめご用意ください)

シリンダーは、あらかじめご用意ください。お預かりしてキーレックス本体に組込み、出荷致します。

組込み可能なシリンダーのタイプ

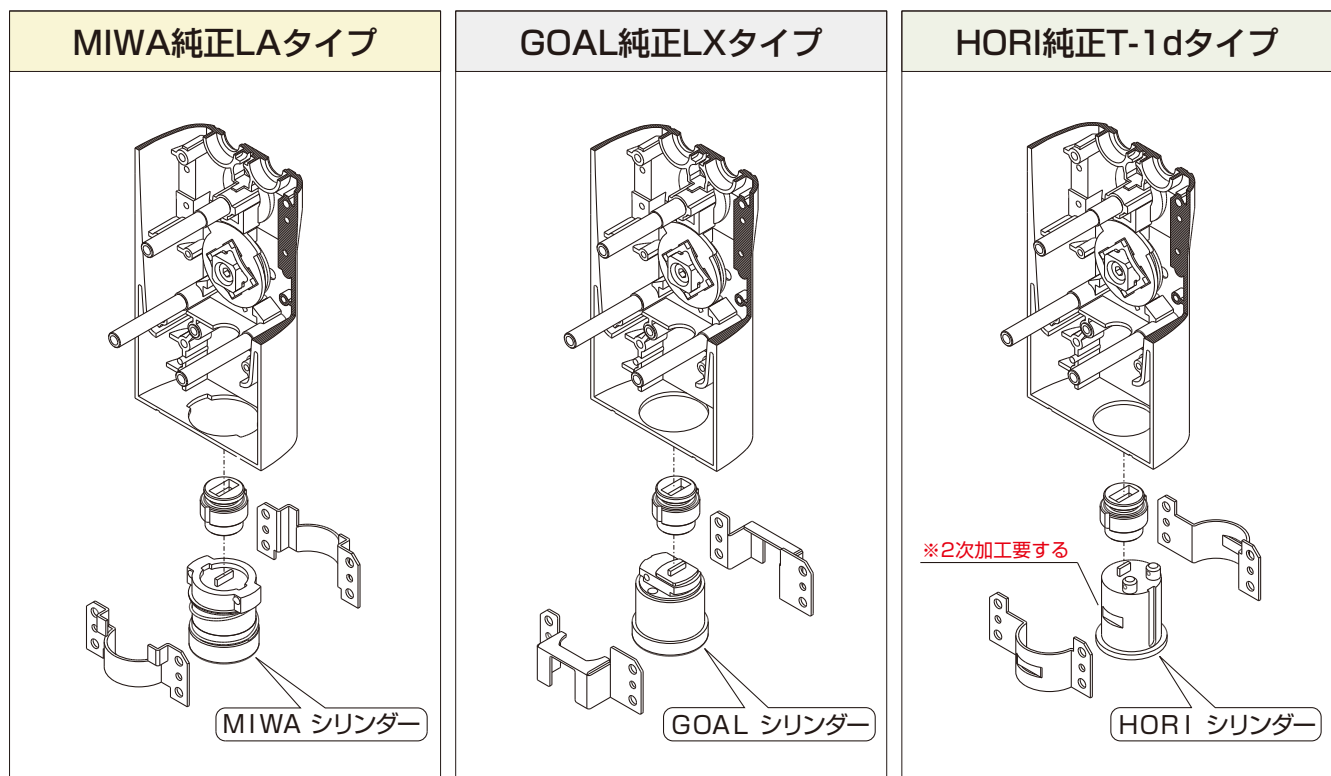
- MIWA純正LAタイプ(キーレックス4000には、ディスクシリンダーは装着できません)
- GOAL純正LXタイプ
- HORI純正T-1dタイプ

その他のシリンダーに関してはご相談ください。(シリンダー形状同等品は、取り付け可能な場合があります)

マスターキーシステムにも対応できます。 ※GOALマスターキーシステムでは、スペーサー(別売)が必要です。

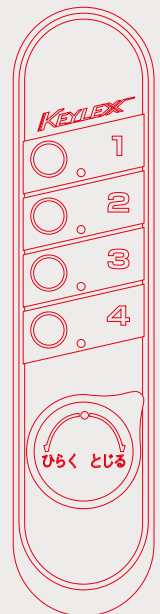
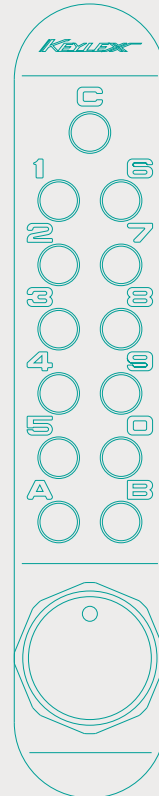
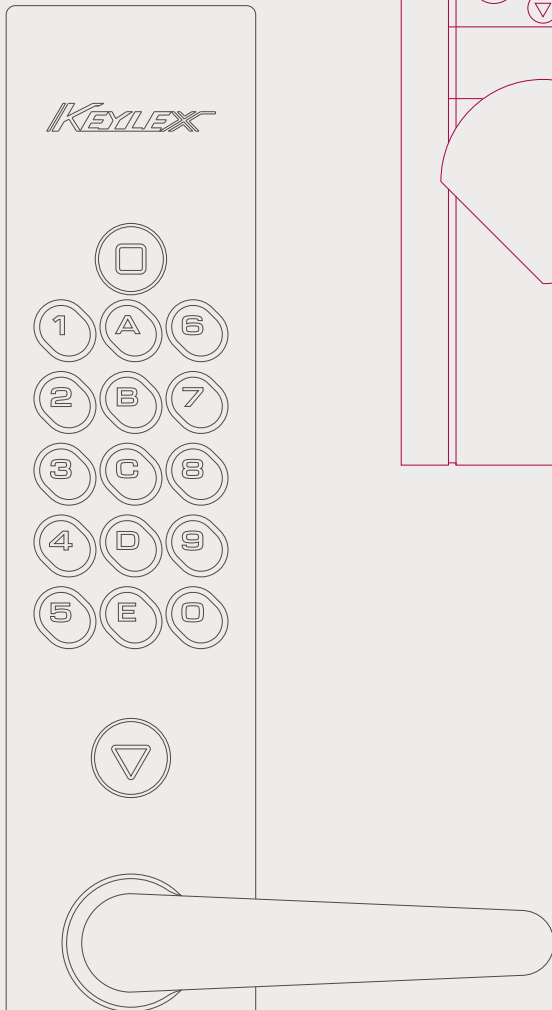
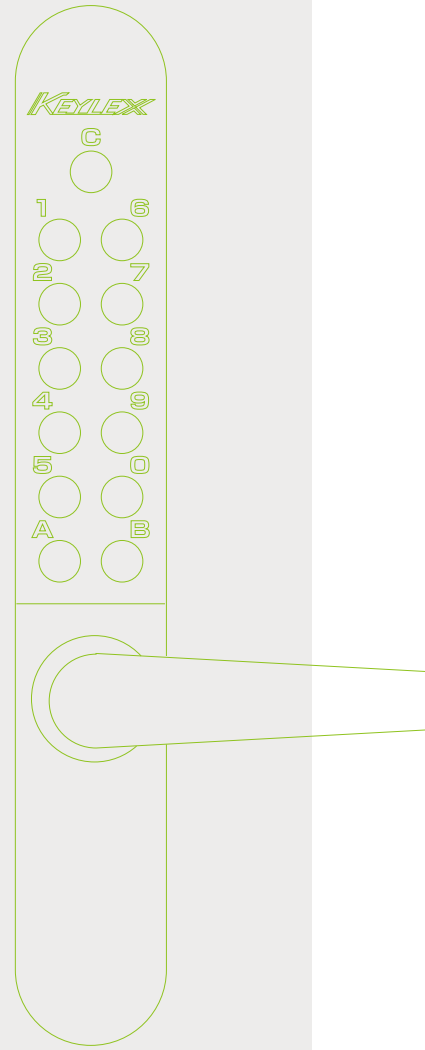
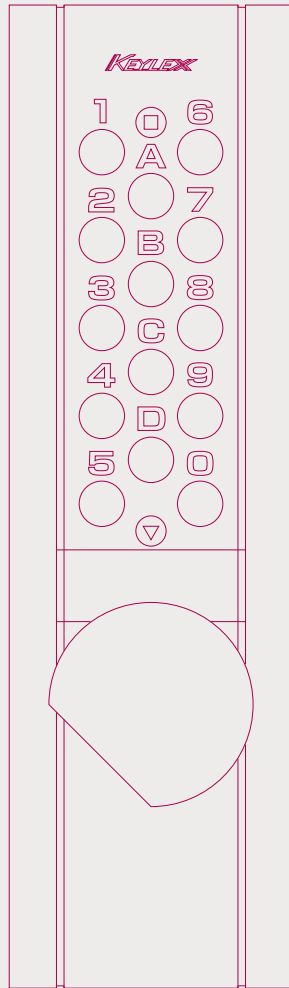
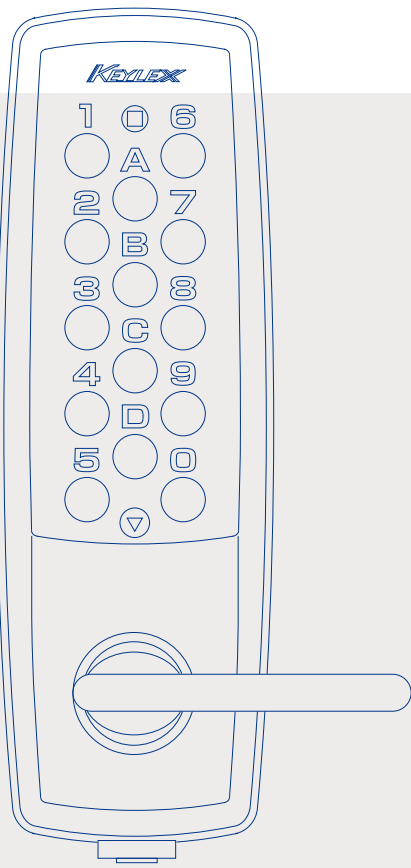
	キーレックス 4000				キーレックス 1100	
	ノブ (シリンダー切替)	ノブ (プラグ切替)	レバー (シリンダー切替)	レバー (プラグ切替)	ノブ	レバー
*MIWA純正LAタイプ	K413CL	K413PL	K433CL	K433PL	22613L	22633L
*GOAL純正LXタイプ	K413CG	K413PG	K433CG	K433PG	22613G	22633G
HORI純正T-1dタイプ	K413CH	K413PH	K433CH	K433PH	22613H	22633H

* シリンダー組込みなしでの出荷も可能です



他社製品
取替用商品

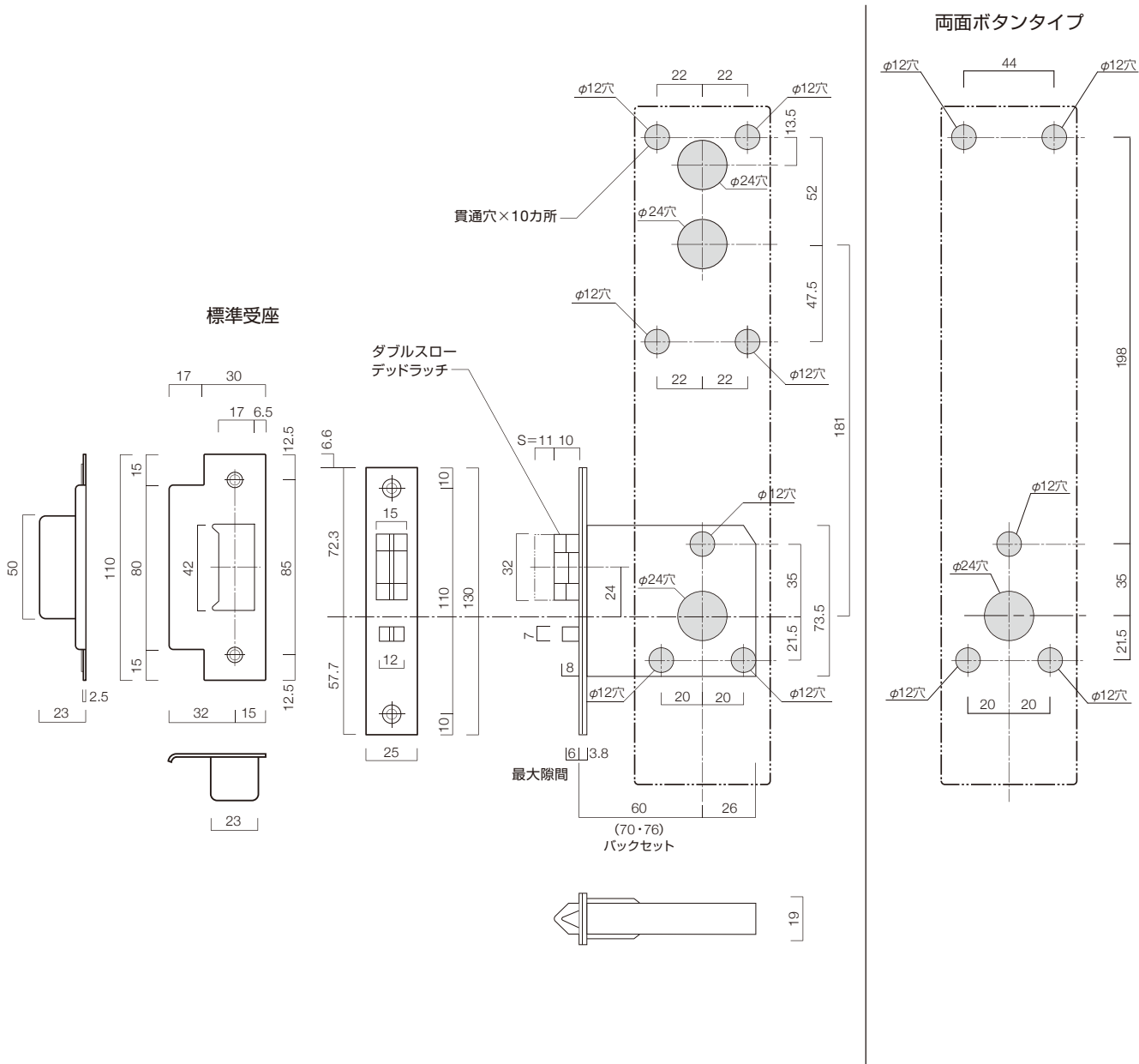
切欠図



■キーレックス 4000 使用錠外形図・切欠図

自動施錠

ADS60錠(標準)・ADS70錠・ADS76錠



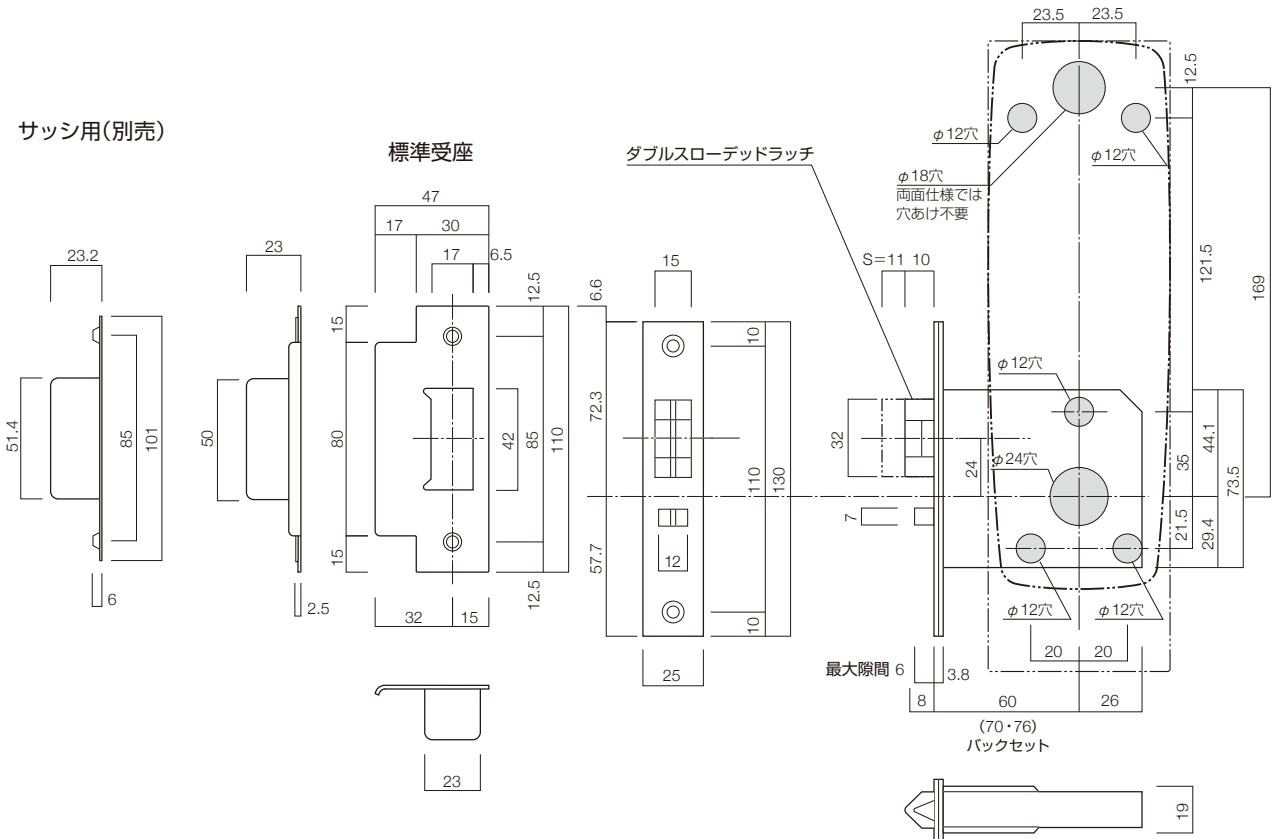
■キーレックス 2100 / 1100 使用錠外形図・切欠図

2100外形図
 1100外形図

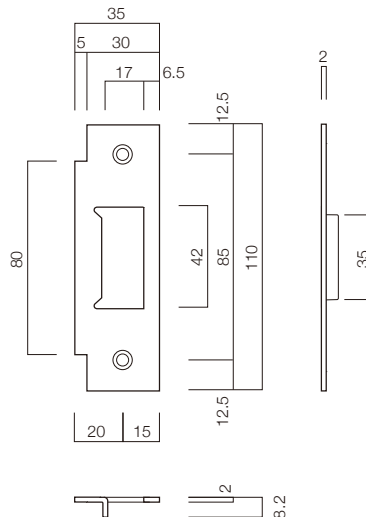
自動施錠

ARS60錠(標準)・ARS70錠・ARS76錠

サッシ用(別売)



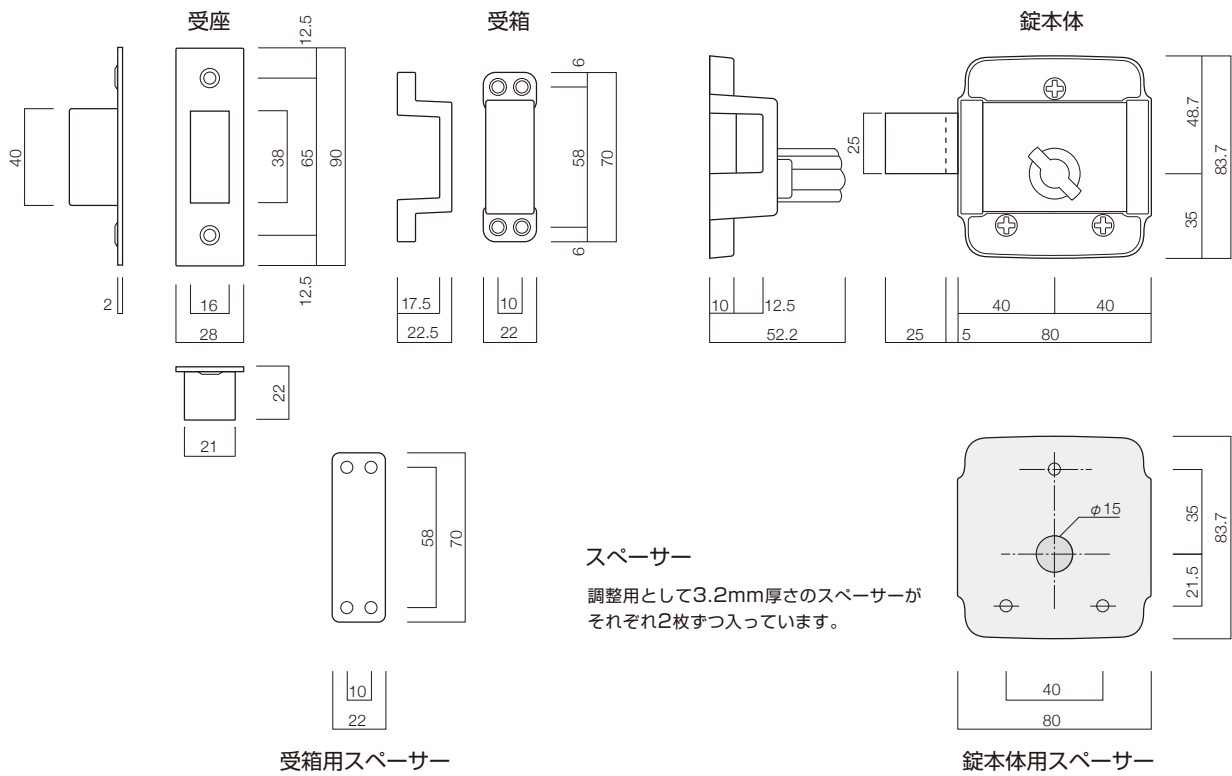
親子扉用受座(ADS錠・ARS錠用)(別売)
 *扉厚40mm用(それ以外は特注)



切欠図

■キーレックス 2100 使用錠外形図・切欠図

キーレックス 2100 面付本締錠 使用錠外形図

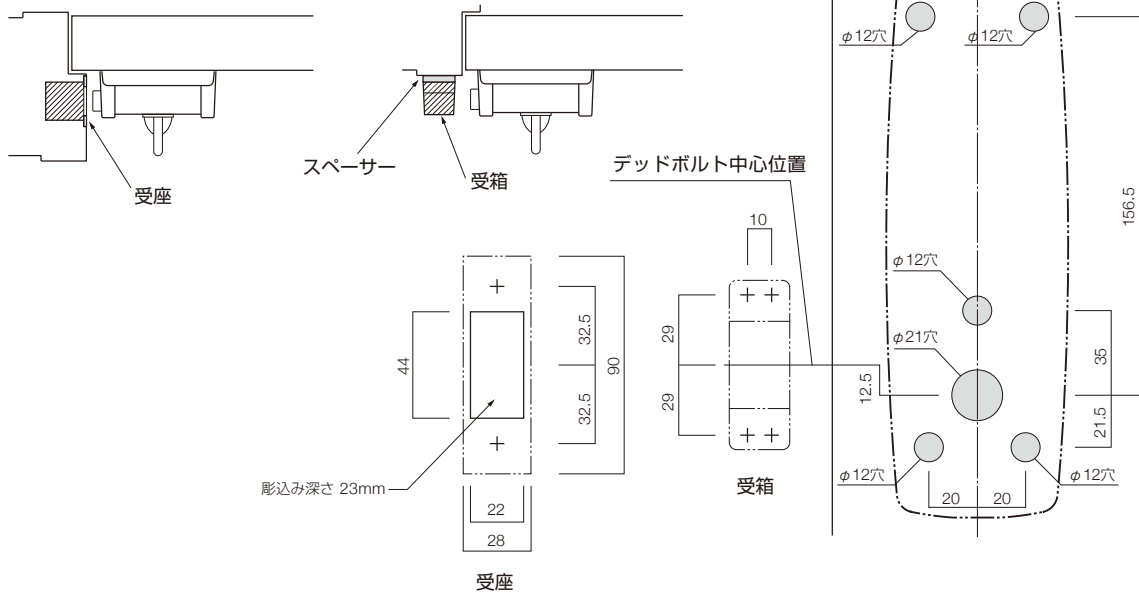


キーレックス 2100 面付本締錠 切欠図

受座・受箱の取付例

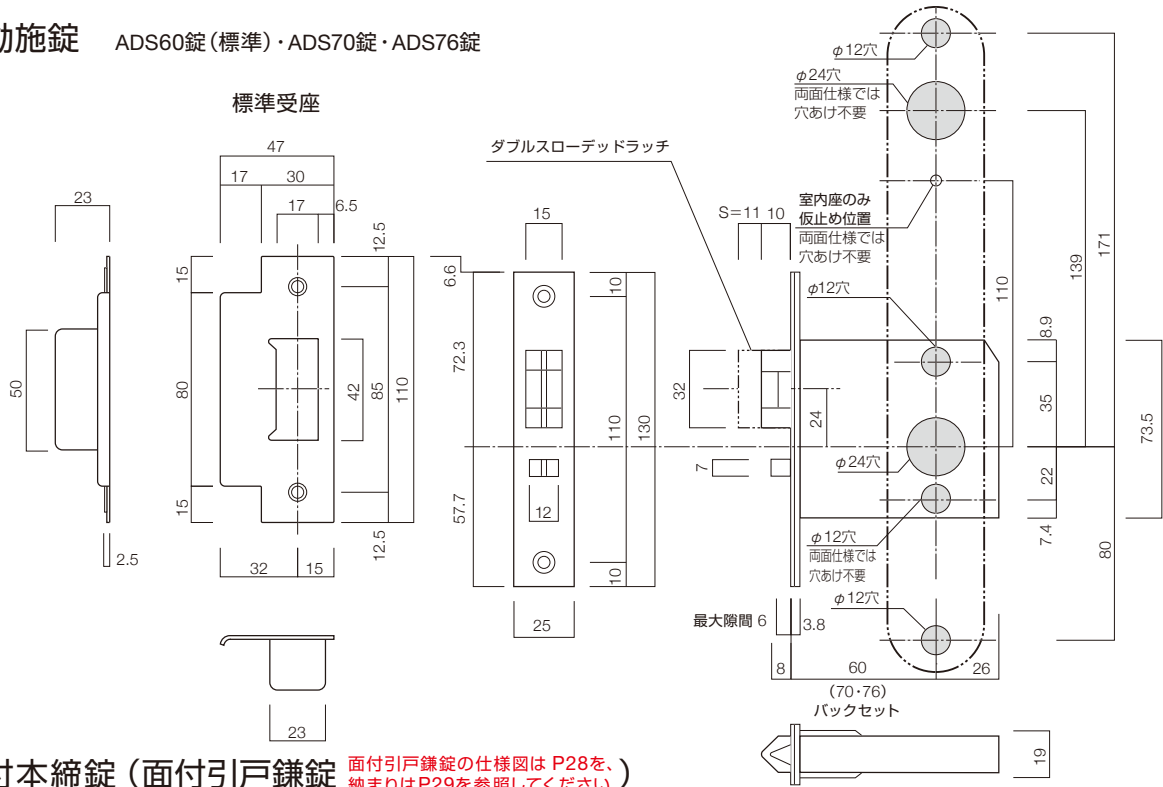
枠付扉の場合には
受座を利用してください。

面合せ枠扉又は親子扉の場合には、
受箱を利用してください。

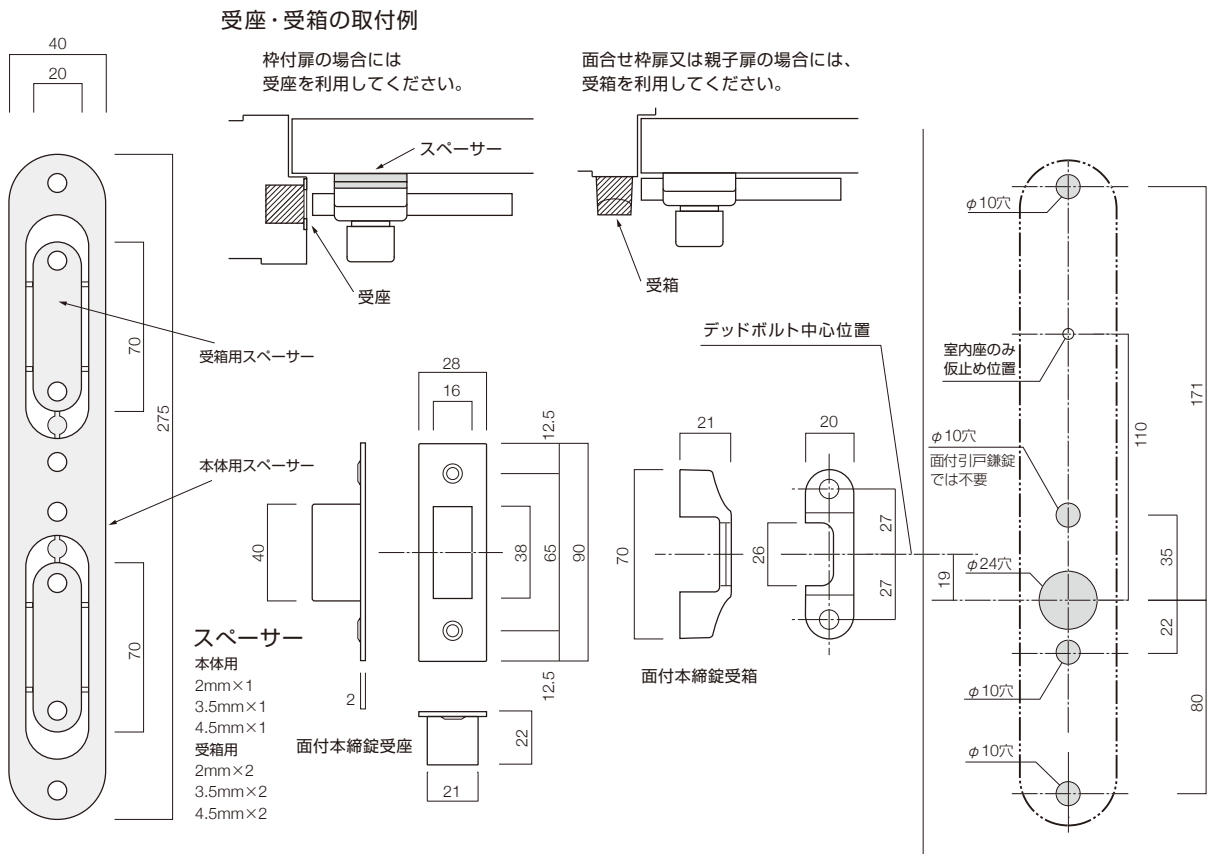


■キーレックス 800 使用錠外形図・切欠図

自動施錠 ADS60錠(標準)・ADS70錠・ADS76錠



面付本締錠 (面付引戸鎌錠) 面付引戸鎌錠の仕様図は P28を、納まりはP29を参照してください

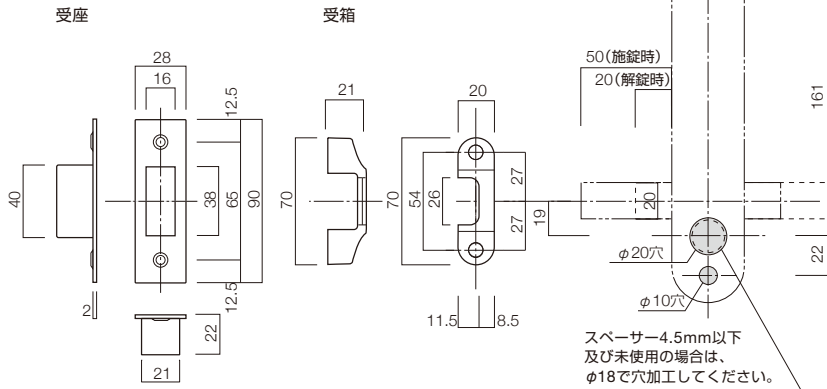


切欠図

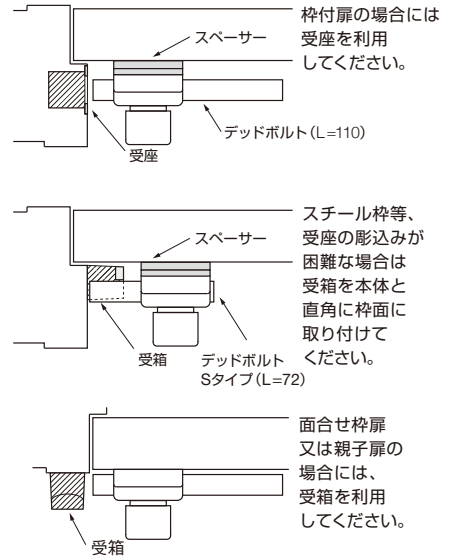
■キーレックス 500 切欠図

面付本締錠

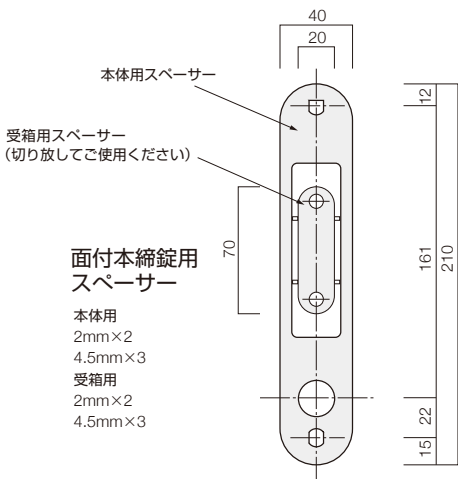
デッドボルト L=110



受座・受箱の取付例

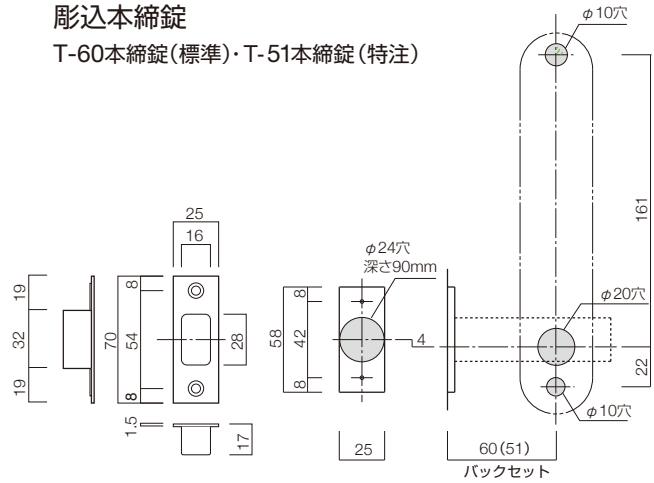


スペーサー4.5mm以下及び未使用の場合は、φ18で穴加工してください。

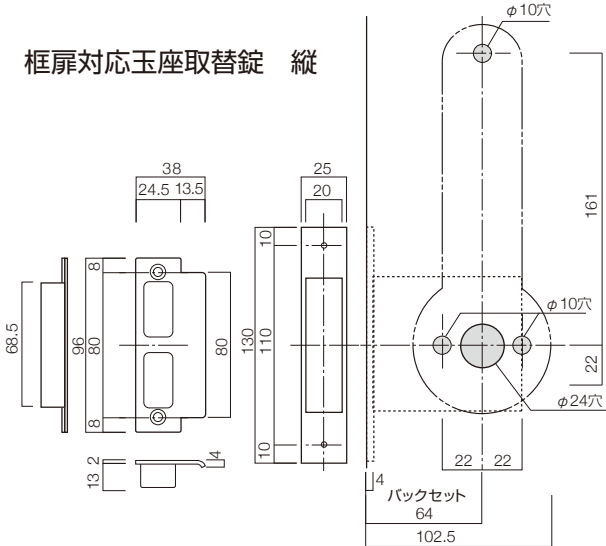


彫込本締錠

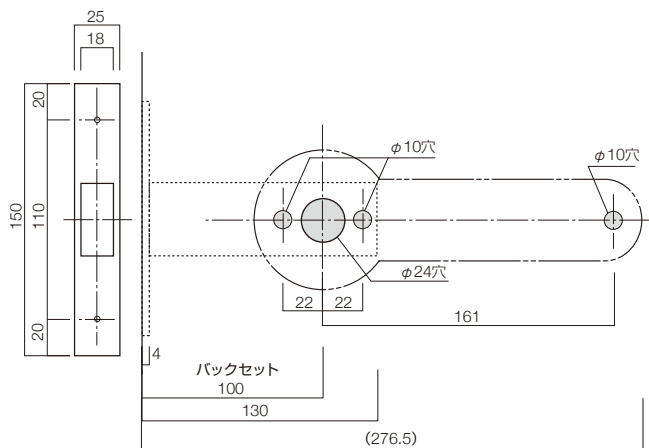
T-60本締錠(標準)・T-51本締錠(特注)



框扉対応玉座取替錠 縦

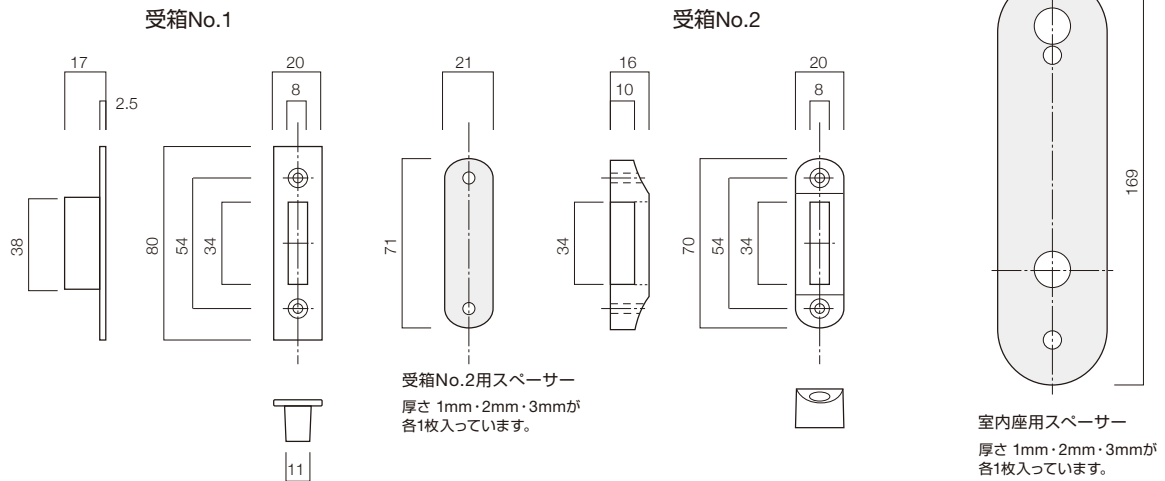


框扉対応玉座取替錠 横



■キーレックス 047 切欠図

面付本締錠

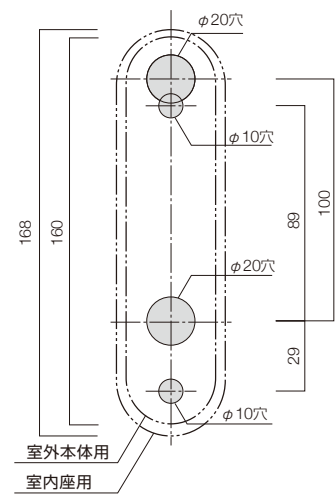


キーレックス047 厚扉エアタイト対応パーツ

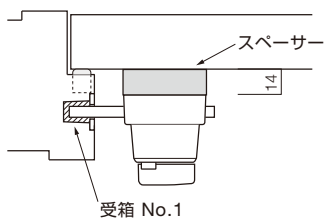
			十字穴付き 丸皿小ねじ (M5×70)
連結バーⅠ	連結バーⅡ	14mmスペーサー	
1個	1個	1枚	2本

○当パーツを使用した場合の扉厚許容範囲は
扉の厚みと使用するスペーサーの厚みの合計が45mm~74mmまで
となりますのでご注意ください。

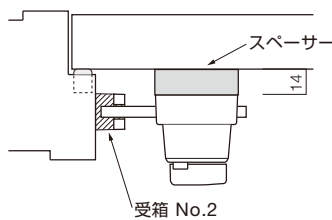
切欠図



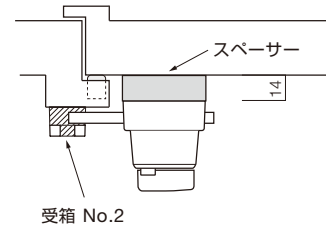
厚扉エアタイト対応品の取付例



枠付扉の場合には
受箱No.1を利用してください。



スチール枠等、受箱の彫込みが困難な場合は
受箱No.2を本体と直角に枠面に取り付けてください。



面合せ枠扉又は親子扉の場合には、
受箱No.2を利用してください。

用語集

い

【インテグラルロック】

ノブの中にピンタンブラーまたはディスクタンブラーのシリンダーを収めた錠で、ラッチボルトとデッドボルトの両方をもったもの。錠の本体は彫込錠と同じ箱型で、外観は円筒錠と類似しています。

う

【受座 (うけざ)】

ラッチボルト (デッドボルト) を受け入れる孔がある箱状の金具のことです。【図1】

【受箱 (うけばこ)】

枠側に取り付けられる箱状の金具のことです。【図3】

【内開き扉】

室内側に開く扉のことです。

え

【エアタイト】

気密性や防水性を高めるためにゴムパッキンが取り付けられている扉のことです。

お

【親子扉 (おやことびら)】

大きなサイズの親扉と、小さなサイズの小扉の組合わせで、観音開きにした扉のことです。

か

【解錠 (かいじょう)】

鍵をあけることです。

【鍵付 (かぎつき)】

キーレックスでは、キーでも解錠ができるように、キーレックス本体にシリンダーが組込まれているタイプ (キー2本付) をいいます。【図1】

【角芯棒 (かくしんぼう)】

キーレックス本体についている角状の棒で、錠に通してラッチボルトを作動させます。【図1】

【勝手 (かって)】

キーレックスでは引戸の開く向きを説明するときに使います。室外側から戸に向かい、戸袋が右にある場合を右勝手と呼びます。

【框扉 (かまちとびら)】

框にガラス、鋼製やアルミニウム合金パネルなどをはめ込んだ扉のことです。

【框扉対応玉座 (かまちとびらたいおうたまざ)】

インテグラルロックのことです。

【カム送り】

特殊な工具を使用し、キーがなくても解錠できる方法のことです。

き

【切欠穴 (きりかきあな)】

キーレックスを扉に取り付けるために、扉に穴が開けられた穴をいいます。【図1】

【切欠図 (きりかきず)】

キーレックスを扉に取り付けるための穴加工図面です。

く

【空錠 (くうじょう・そらじょう)】

扉の開閉のみができる状態。施錠が必要ないときに使われます。

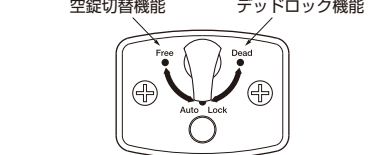
【空錠切替機能 (くうじょう・そらじょう きりかえきのう)】

キーレックスで、記憶番号を押さずに扉を開けることができる機能のことです。【図2】

【空転装置 (くうてんそうち)】

キーレックスをノブ・レバーハンドルで無理にあげようとすると、ノブ・レバーハンドルだけが力をかけた方向に回るように作られています。この安全機能が空転装置です。無理な力をノブ・レバーハンドルで食い止める (逃がす) 事で、キーレックス本体・錠の破壊を防ぎます。

【図2】



さ

【サグリ (読み取り) 防止装置】

記憶番号の不正読み取りを防ぐ機能のことです。

【サムターン】

キーを使わず施錠させるツマミのこと。キーレックスでは本錠の室内側に取り付けられています。【図3】

し

【自動施錠 (じどうせじょう)】

扉を閉めると自動的に施錠されることです (オートロック)。【図1】

【錠 (じょう)】

ラッチボルトを操作する機能を、金属製の箱におさめ、施錠できる部品のことです。【図1】

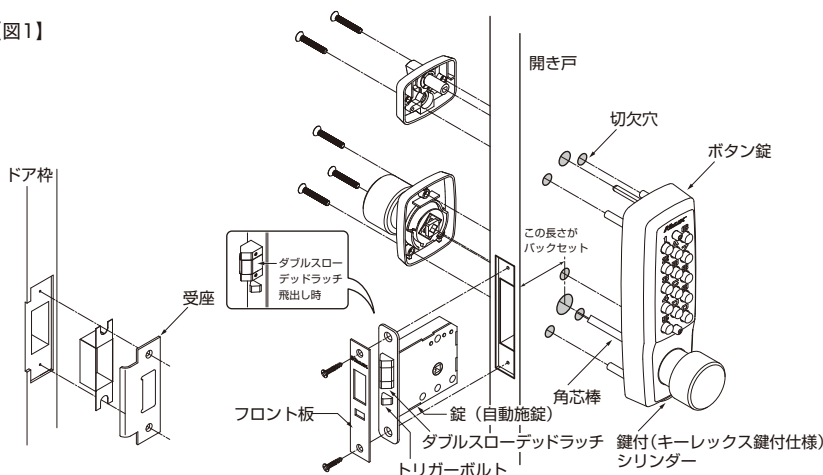
【シリンダー】

錠を施錠するとき、デッドボルトの状態を制御する機構。キーで操作します。

【シリンダー切替】

キーレックス4000シリーズで、キーを使い記憶番号を変更できるタイプです。

【図1】



用語集

す

【スペーサー】

キーレックス面付本締錠で、デッドボルト作動面と受側の高さを合わせるときに使用します。

せ

【施錠（せじょう）】

鍵をかけることです。

そ

【外開き扉（そとびらきとびら）】

室外側に開く扉のことです。

た

【ダブルスローデッドラッチ】

扉が閉まるとさらに飛び出し、防犯性能を高めます。

【図1】

ち

【チューブラ本締錠（ちゅうぶらほんじまりじょう）】

錠の機構がチューブ状のケースに収められている本締錠のことです。

【丁番（ちょうばん／ちょうつがい）】

開き戸や家具の扉などの吊元に取り付けられる金物。扉を支え、これを軸にして扉の開閉をおこないます。

つ

【吊元（つりもと）】

開き戸（ドア）の回転軸側。キーレックスでは室外側から扉に向かい、丁番が右にある場合を右吊元と呼びます。

て

【デッドボルト】

扉を施錠するためのボルト（かんぬき）のことです。

【図3】

【デッドロック機能】

キーレックスで、解錠をシリンダーのキー操作のみにする機能。店舗などで営業中はボタン操作で解錠し、閉店後デッドロックへ切り替えるとキーを持った方だけしか解錠できなくなります。入退室を制限したいときに有効です。【図2】

と

【トリガー／トリガーボルト】

錠のフロント面について、扉を閉めると錠ケース内に入り、ラッチ（デッド）ボルトがさらに飛び出し施錠状態になります。【図1】

は

【バックセット】

錠のフロント面から、ノブ・レバーハンドルの回転軸中心までの長さをいいます。

ひ

【ピッキング】

錠穴に専用工具を差し込んで施錠を解き、住居に侵入する手口のことです。

ふ

【フェイルセーフ機能】

キーレックスで使用しているADS錠・ARS錠の機能の一つ。万が一錠のダブルスローデッドラッチが破断しても扉を開閉できる安全設計になっています。

【プラグ切替（ぷらぐきりかえ）】

キーレックス4000シリーズで、コイン等を使い記憶番号を変更できるタイプのものです。

【フロント板】

錠のフロント面に取り付けられ、見た目よくする化粧板のことです。【図1】

ほ

【ボタン錠】

キーの代わりに、ボタン操作で数字等を入力し解錠する錠のことです。

【彫込本締錠（ほりこみほんじまりじょう）】

キーレックスでは扉に本締錠を埋め込むタイプをいいます。

【本締錠（ほんじまりじょう）】

ラッチボルトがない、デッドボルトのみの錠のことです。

ま

【マスターキー】

個別キーを持つ複数の錠を、すべて施解錠できるキーのことです。

【丸座（まるざ）】

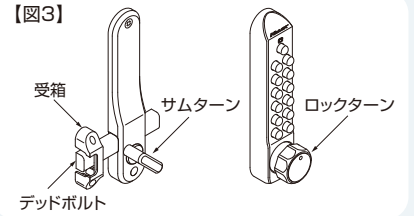
キーレックスを固定する丸型の台座のことです。

め

【面付引戸鎌錠（めんつけひきどかまじょう）】

引戸に取り付けられる面付タイプのキーレックス。錠の先端が鎌状になっています。

【図3】



【面付本締錠（めんつけほんじまりじょう）】

キーレックスでは、扉にキーレックス本体と室内側で挟むように取り付けられるタイプをいいます。室内側にデッドボルトがついています。【図3】

よ

【横框（よこかまち）】

框は建具の回りを構成する部材のこと。横にとりつけられたものを「横框」、縦に取り付けられたものを「縦框」といいます。

ら

【ラッチ／ラッチボルト】

錠のフロント面について、ノブ・レバーハンドルを操作すると、錠ケース内に引き込まれ、扉を開くことができます。

ろ

【ロックターン】

キーレックスでは本締錠に付くノブのこと。回して施解錠します。【図3】

キーレックスサービスショップ

株式会社長沢製作所
<http://www.nagasawa-mfg.co.jp/>

KSSキーレックスサービスショップとは？

ユーザーの皆様へのより細やかなサービスの提供を目的に、全国的ネットワークで組織された長沢製作所独自の加盟店制度です。キーレックスサービスショップリストは、下記のURLで御覧頂けます。
<http://www.nagasawa-mfg.co.jp/3-kss/kss.htm>

KSSキーレックスサービスショップの目的

- 地域密着型サービス店網の構築による、快適性と安全性の提供を通じた地域社会への貢献。
- 新商品等、ユーザーの皆様へのダイレクトな情報提供。
- お問合せ、修理、メンテナンス等のサービス体制を充実化。

KSSキーレックスサービスショップの特典

- 技術資料や定期配布物による様々な情報提供。
- 研修会の実施。
- 当社ホームページへの掲載及びリンクサービス。



東京での研修会風景



横浜での研修会風景

※KSSキーレックスサービスショップの詳細につきましては各支店・出張所まで、お問合せください。

全国のKSSキーレックスサービスショップ

● **代理店** (地図の中の●印は、各代理店の本社所在地を示します。)

- ・ (株)クマモト
- ・ 児玉(株)
- ・ 杉田エース(株)
- ・ (株)丸喜金属本社
(50音順)

● **KSS代理店** 全国 19店

● **KSS特約店** 全国 96店

● **KSS店** 全国 約700店

2013年12月現在



全国のKSSキーレックスサービスショップの最新のリスト等、詳細は以下のURLからご覧ください。

<http://www.nagasawa-mfg.co.jp/3-kss/kss.htm>

価格について

■主原材料の急激または異常な高騰がある場合、価格を変更せざるをえない事もありますので、ご指定の際には、取扱店にてご照合ください。

返品、交換について

- 新品を返品する場合 _____ ご購入価格の80%となります。
- 理由なき返品または交換の場合（商品再販加工料として） _____ ご購入価格の50%となります。
- 返品対象の品物が再販不可と弊社が認めた場合 _____ ご購入価格の 0%となります。
- 特注品の返品は、勝手ながらお受けできませんので、ご承知おきください。



株式会社長沢製作所

<http://www.nagasawa-mfg.co.jp>

営業部

東京支店

〒175-0094

東京都板橋区成増1-31-10

あいおいニッセイ同和損保成増ビル6F

TEL.03-5383-1811(代)

FAX.03-5967-3103

大阪支店

〒577-0045

東大阪市西堤本通東1-1-1

大発ビル412-1

TEL.06-6783-5091(代)

FAX.06-6783-5092

福岡出張所

〒810-0001

福岡市中央区天神2-3-10

天神パインクレストビル1019

TEL.092-524-7031(代)

FAX.092-524-7032

本社／工場

〒355-0204

埼玉県比企郡嵐山町花見台11-3

TEL.0493-63-1151(総務課)

FAX.0493-61-1074(総務課)

NAGASAWA MANUFACTURING CO.,LTD.